

電子回路 オプション  
トレーニングマニュアル

## **ご注意**

本マニュアルの内容を全部または一部を無断で記載することは禁止されています。  
本マニュアルの内容に関しては将来予告なしに変更することがあります。  
運用した結果についての影響につきましては責任を負いかねますのでご了承ください。

BricsCAD はBRICSYS社の登録商標です。

# 電子回路オプショントレーニングマニュアル目次

1 章. はじめに.....	1
1-1. 本マニュアルについて .....	2
1-1-1. 本マニュアルの流れのフローチャート .....	2
1-2. 環境設定の確認 .....	3
1-2-1. プロジェクト登録 .....	3
1-2-2. シンボル-共通設定変更.....	4
1-2-3. 配線設定の確認.....	4
1-2-4. 信号名(線番)シンボルの確認 .....	5
1-2-5. 個別信号名(線番)シンボルの確認 .....	5
1-2-6. バスライン信号名(線番)シンボルの確認 .....	6
1-2-7. アドレス表記の書式の確認 .....	6
1-3. シンボルサーチリスト.....	7
1-3-1. シンボルサーチリスト更新.....	7
1-4. リアルタイム線番重複チェックの変更 .....	8
1-4-1. リアルタイム線番重複チェック .....	8
2 章. プロジェクト・新ページ作成.....	9
2-1. プロジェクトの作成 .....	10
2-1-1. 新規フォルダを作成して開く.....	10
2-1-2. 新ページ作成.....	12
3 章. シンボル・データテーブル作成 .....	13
3-1. 種別 .....	14
3-1-1. 種別について .....	14
3-1-2. シンボル種別・リレー種別表示.....	14
3-1-3. 種別リスト編集 .....	16
3-2. シンボル割付 .....	18
3-2-1. 非ゲート .....	18
3-2-2. ゲート・コモン用 .....	19
3-2-3. 種別の追加/削除/変更 .....	23
3-2-4. 種別-まとめ .....	23
3-3. シンボル登録.....	24
3-3-1. 種別の追加 .....	24
3-3-2. シンボル登録(非ゲートシンボル).....	27

3-3-3. シンボル登録(ゲートシンボル) .....	33
3-4. データテーブル作成 .....	42
3-4-1. データテーブルの新規作成 .....	42
3-4-2. 非ゲート種別のシンボル割当て .....	46
3-5. 既存シンボルの修正 .....	48
3-5-1. シンボルパレットからシンボルの修正 .....	48
3-5-2. シンボルの画層について .....	50
3-6. システムシンボル登録 .....	51
3-6-1. 電源コモンシンボルの追加 .....	51
3-6-2. 追加シンボルの確認 .....	52
3-6-3. 端子属性シンボルの確認 .....	53
3-6-4. 端子属性シンボルの追加 .....	53
3-6-5. 端子属性シンボルの確認 .....	55
3-6-6. 端子シンボルの比較 .....	57
3-7. システムシンボルの編集 .....	58
3-7-1. ユニット属性シンボルの確認 .....	58
3-7-2. ユニット属性シンボルの編集 .....	58
3-8. シンボルイメージ .....	60
3-8-1. サムネイル表示 .....	60
<b>4 章. TEST回路作成 .....</b>	<b>61</b>
4-1. 図面作成手順について .....	65
4-1-1. TEST回路作成の手順 .....	65
4-2. ロジックシンボル入力 .....	66
4-2-1. ゲートシンボル入力 .....	66
4-2-2. 非ゲートシンボル入力 .....	70
4-2-3. 電源コモンシンボル入力 .....	72
4-3. 配線入力 .....	75
4-3-1. クイック配線入力 .....	75
4-3-2. ELn本配線入力 .....	80
4-3-3. 設定について .....	83
4-4. 器具番号、端子番号自動割付 .....	84
4-4-1. 器具番号、端子番号自動割付実行 .....	84
4-5. ELユニット .....	85
4-5-1. ELユニット形状入力 .....	85
4-5-2. EL端子配置 .....	87
4-5-3. EL端子番号入力 .....	89

4-5-4. ELユニットブロック化 .....	92
4-6. シンボル/配線入力練習 .....	93
4-6-1. シンボル入力 .....	93
4-6-2. 配線入力 .....	97
4-7. 編集作業 .....	100
4-7-1. ゲート割付入力変更 .....	100
4-7-2. シンボル移動(配線付き) .....	103
<b>5 章. 図面作成練習 .....</b>	<b>105</b>
5-1. プロジェクト .....	106
5-1-1. 新ページ作成 .....	106
5-2. TEST回路作成 .....	108
5-2-1. ロジックシンボル入力 .....	108
5-2-2. 外部端子配置 .....	111
5-2-3. クイック配線入力 .....	113
5-2-4. シンボル回転・ミラー .....	114
5-2-5. 論理反転 .....	115
5-2-6. ゲートスワップ .....	116
5-2-7. シンボル移動(配線付き) .....	117
5-3. パターン作成 .....	118
5-3-1. パターン登録(共通) .....	118
5-3-2. パターン入力(共通) .....	119
5-4. 信号名(線番)入力 .....	120
5-4-1. EL個別信号名(線番)入力 .....	120
5-5. 自動処理 .....	122
5-5-1. 器具番号、端子番号自動割付 .....	122
5-5-2. 簡易ネット出力 .....	123
5-5-3. Telesis ネット出力 .....	124

<<このページは白紙です。>>

# 1 章.はじめに

ACAD-DENKI 電子回路オプションのトレーニングを行う前に、本トレーニングマニュアルの流れと、環境設定について説明します。

本マニュアルは、ACAD-DENKI電子回路オプションが対象です。

## 1-1. 本マニュアルについて

本マニュアルは「ACAD-DENKI電子回路オプション」の基本操作の習得を目的としています。

本マニュアル内ではACAD-DENKIのコマンドも使用しています。ACAD-DENKIの操作に関しましてはACAD-DENKIコマンドヘルプ及びACAD-DENKIトレーニングマニュアルをご参照ください。

※本マニュアルの操作練習の前にACAD-DENKIのトレーニングマニュアルなどでACAD-DENKIの操作を先に習得されることをお勧めします。

※本マニュアルで使用しているベースCADはBricsCADです。

AutoCADをお使いの場合は、イメージが一部異なります。

※本マニュアルの画面ダンプは一例です。環境によっては違う場合もあります。

### 1-1-1. 本マニュアルの流れのフローチャート

1章.はじめに(本章の内容です)

ACAD-DENKI電子回路オプションのトレーニングを行う前に、本トレーニングマニュアルの流れと、環境設定について説明します。



2章.プロジェクト・新ページ作成

本トレーニングで使用する新たなプロジェクト(フォルダ)を作成します。  
作成したフォルダをプロジェクトとして開き、新規ページを作成します。



3章.シンボル・データテーブル作成

シンボル作成/種別リストの追加を行った後に、新規登録したシンボル・種別を利用してデータテーブルを作成する方法を説明します。



4章.TEST回路作成

各コマンドを使用してTEST回路を作図する手順を説明します。



5章.図面作成練習

前章までを踏まえて新たなページと、簡単なTEST回路を作成します。



## 1-2. 環境設定の確認

環境設定を確認・変更する手順を説明します。

※電子回路オプション(ACAD-ELOP)をインストールすると[電気編集]-[ACAD-DENKI環境設定]の設定項目に[電子回路]が表示されます。

ACAD-DENKI(電気用)と共通の設定ではACAD-DENKI(電気用)の設定がデフォルトとなっています。

電子回路を書き易くするためにいくつかの設定変更と更新作業を行います。

### 1-2-1. プロジェクト登録

電子回路オプション(ACAD-ELOP)での提供図枠「電子回路図用A2横/電子回路図用A3横」がプロジェクトに登録されていることを確認する手順を説明します。

(本トレーニングでは、ACAD-ELOP提供図枠の電子回路図用A3横(SAELA3H)を使用します。)

※本コマンドはACAD-DENKI(電気用)共通です。

【確認手順例】

1. ACAD-DENKIを起動します。
2. [電気編集]-[ACAD-DENKI 環境設定]を選択します。  
ACAD-DENKI 環境設定ダイアログが表示されます。
3. 「図枠」-「プロジェクト登録」をクリックします。ACAD-ELOP提供図枠を確認します。

図枠名

: 電子回路図用 A2 横

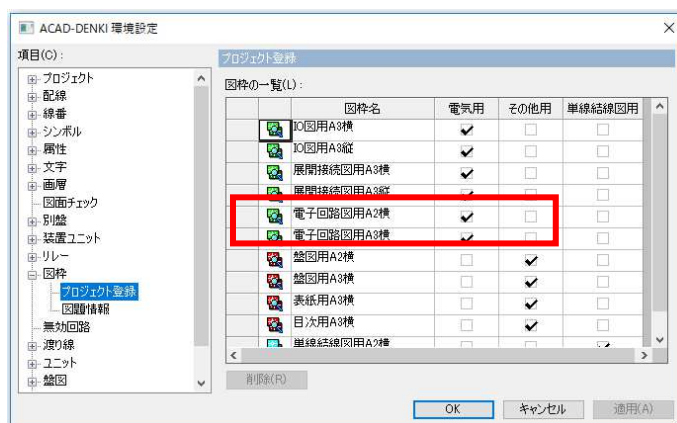
: 電子回路図用 A3 横

※「電気用」にチェックが入っていない場合はチェックを入力します。

※ACAD-ELOPでの提供図枠は上記2つです。

4. 確認後に、[キャンセル]をクリックします。

設定を修正した場合は、[OK]をクリックします。



## 1-2-2. シンボル-共通設定変更

シンボルを図面内の配線上に配置する時に配置する画層の状態を「配線画層」とするか、もしくは「0画層」とするかの設定を変更します。ACAD-DENKI初期設定では、シンボル入力時に配線画層で入力する設定になっています。

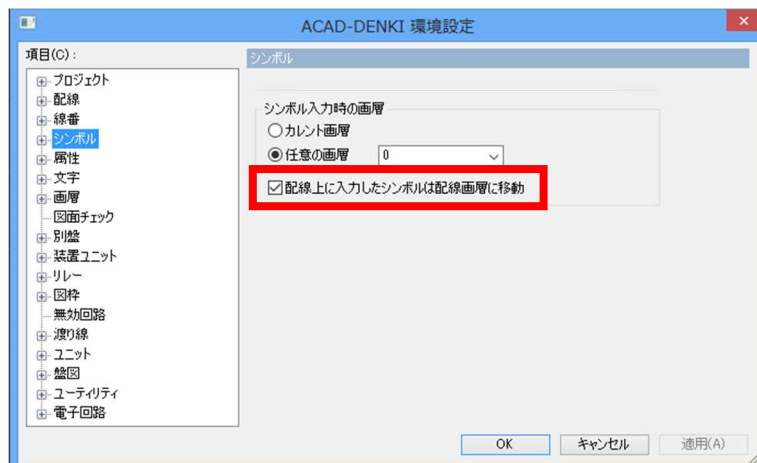
※ACAD-DENKI(電気用)共通

【操作手順】

1. [電気編集]-[ACAD-DENKI 環境設定]-「シンボル」をクリックします。

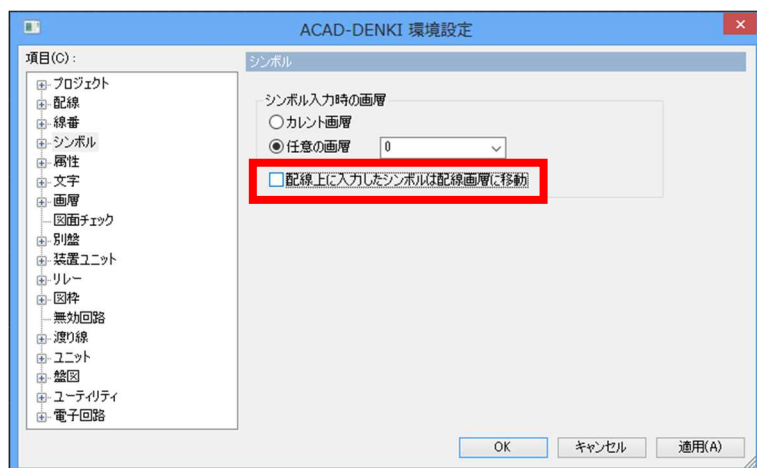
2. 「□配線線上に入力したシンボルは配線画層に移動」にチェックが入力されている場合はチェックをはずします。

※チェックが未入力の場合は確認のみにしてください。



3.  をクリックします。

これで、シンボル入力時の設定が変更されました。(シンボルは「0画層」に配置されるようになります。)



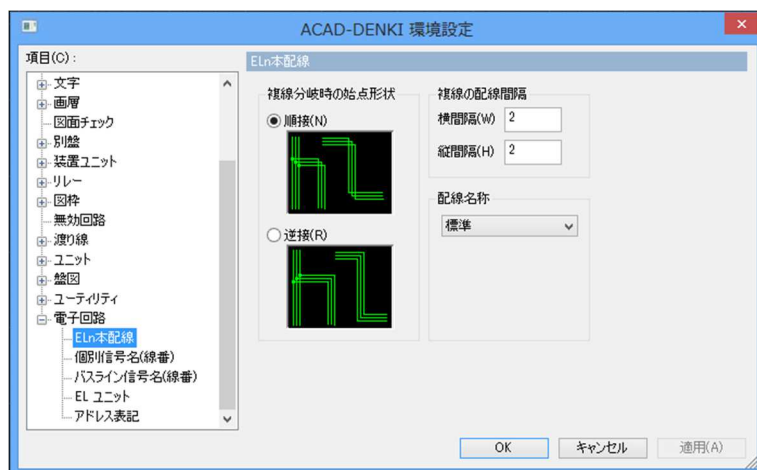
## 1-2-3. 配線設定の確認

ELn本配線コマンドの設定を確認する方法を説明します。

【確認手順】

1. ACAD-DENKI 環境設定ダイアログ内の「電子回路」-「ELn本配線」を選択します。

右図はデフォルトです。



## 1-2-4. 信号名(線番)シンボルの確認

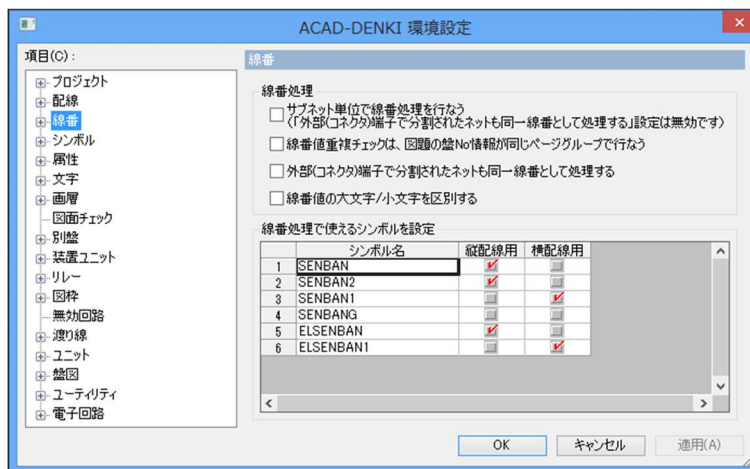
電子回路用に提供されている線番シンボルを確認する手順を説明します。

### 【確認手順】

1. ACAD-DENKI 環境設定ダイアログ内の「線番」を選択します。

現在、登録されている線番シンボルが確認できます。

右図はデフォルトです。



※新たに信号名(線番)シンボルを追加する場合は、[シンボル]-[システムシンボル登録]で新規に「線番シンボル」を作成します。作成されたシンボル名称が、この設定に反映されます。

※ELSENBAN/ELSENBAN1はACAD-ELOP提供のシステムシンボルです。

※設定されているシンボルは[シンボル]-[システムシンボル登録]の種別「線番シンボル」のリストに表示されているものです。

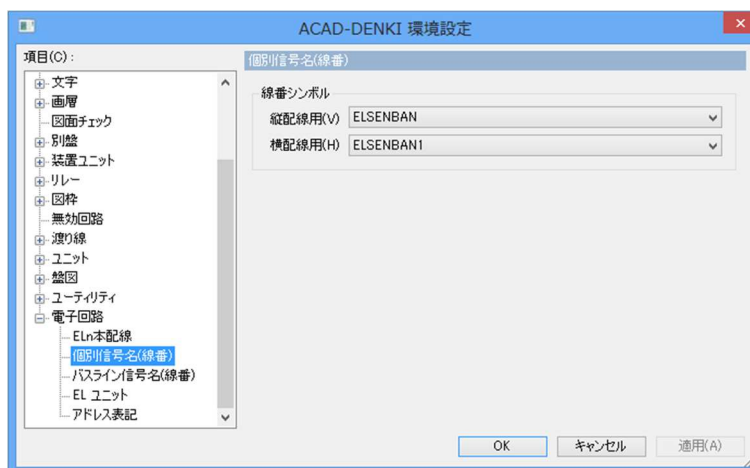
## 1-2-5. 個別信号名(線番)シンボルの確認

個別信号名(線番)入力で使用するシンボルの設定を確認する手順を説明します。

### 【確認手順】

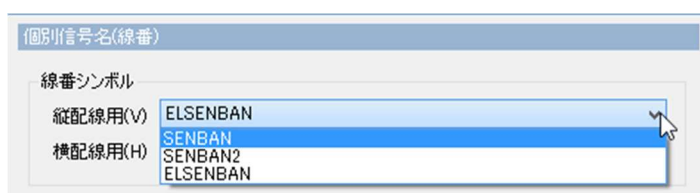
1. ACAD-DENKI 環境設定ダイアログ内の「電子回路」-「個別信号名(線番)」を選択します。

右図はデフォルトです。



※線番シンボル「縦配線用/横配線用」の右側[V]をクリックして、リストを表示させます。

「線番」で設定した線番シンボルが表示されここから選択することができます。



## 1-2-6. バスライン信号名(線番)シンボルの確認

バスライン信号名(線番)入力で使用するシンボルの設定を確認する手順を説明します。

### 【確認手順】

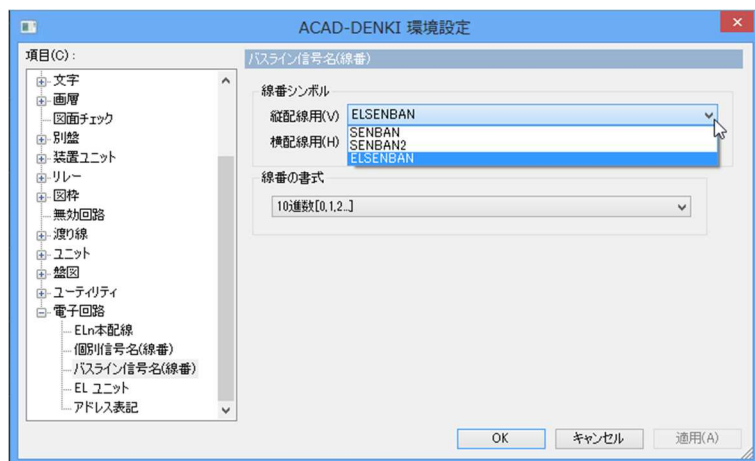
1. ACAD-DENKI 環境設定ダイアログ内の「電子回路」-「バスライン信号名(線番)」を選択します。

右図はデフォルトです。



※線番シンボルは「縦配線用/横配線用」の右側[V]をクリックして、リストから選択し設定します。

※「線番」で設定した線番シンボルが表示されます。



## 1-2-7. アドレス表記の書式の確認

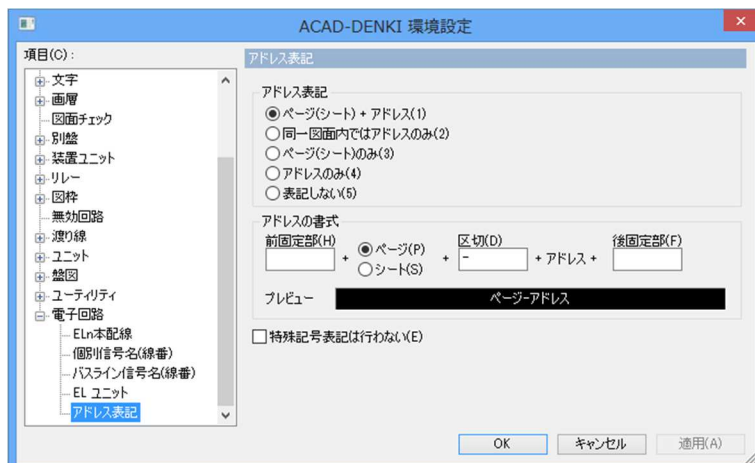
ゲート割付け入力変更のダイアログに表示される書式の設定を確認する手順を説明します。

### 【確認手順】

1. ACAD-DENKI 環境設定ダイアログ内の「電子回路」-「アドレス表記」を選択します。

右図はデフォルトです。

※ゲート割付け入力変更ダイアログのアドレス欄に表示する書式です(右図)。



## 1-3. シンボルサーチリスト

シンボルのサーチリストについて説明します。

シンボル庫以下のフォルダ情報はシンボルサーチリストで管理しています。

エクスプローラなどで、シンボル庫以下に新規にフォルダを作成してシンボルを保存した場合、シンボルサーチリストを更新する必要があります。

(シンボル庫の場所はスタートメニューから[Alfatech]-[アルファテックランチャー]を起動し、[Alfatech]-[管理ツール]-[場所の確認と一括変更]でご確認ください)

※ACAD-DENKI(電気用)共通

### 1-3-1. シンボルサーチリスト更新

シンボルサーチリストを更新する手順について説明します。

【操作例】

1. [シンボル]-[シンボルサーチリスト更新]を選択します。

「シンボル庫を検索中です」と、表示されシンボル庫内でシンボルサーチリストに登録されていないフォルダを検出します。

2. シンボルサーチリスト更新ダイアログが表示されます。



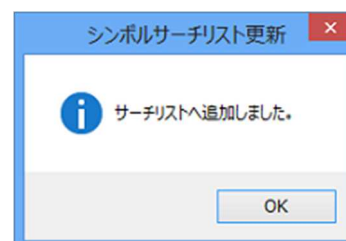
3. サーチリストに記述されていないフォルダが表示されます。

**追加** をクリックします。

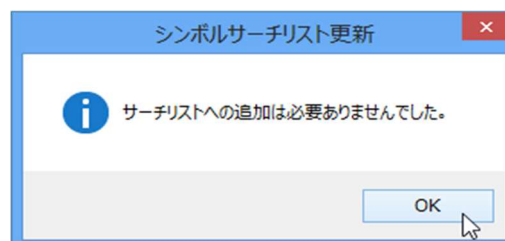
※EL\_TESTSym は一例です。  
提供サンプルフォルダではありません。

4. 確認のダイアログが表示されます。

**OK** をクリックします。これで、サーチリストの更新は終了です。



※すでに、シンボルサーチリストが更新されていて、追加フォルダが検出されない場合は「サーチリストへの追加は必要ありませんでした。」と確認のダイアログが表示されます。



※追加フォルダはシンボル庫以下のフォルダで.dwg ファイルの存在するフォルダが対象となります。

## 1-4. リアルタイム線番重複チェックの変更

「リアルタイム線番重複チェック」のON/OFFを確認・変更します。

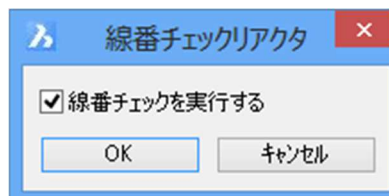
「リアルタイム線番重複チェック」がONの場合作図中にリアルタイムの線番チェックが働きます。電子回路の編集では「リアルタイム線番重複チェック」をOFFにした方がスムーズに編集できます。

※ACAD-DENKI(電気用)共通(デフォルトはオフ)

### 1-4-1. リアルタイム線番重複チェック

【操作手順例】

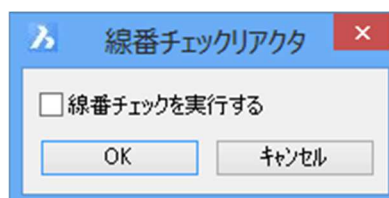
1. [電気編集]-[リアルタイム線番チェック]-[重複チェック]を選択します。線番チェックリアクタダイアログが表示されます。



2. 「線番チェックを実行する」のチェックをはずします。

 をクリックします。

これで、リアルタイム線番重複チェックが無効になります。



※チェックが未入力の場合は確認のみにしてください。

## 2章.プロジェクト・新ページ作成

本トレーニングで使用する新たなプロジェクト(フォルダ)を作成します。作成したフォルダをプロジェクトとして開き、新規ページを作成します。

## 2-1. プロジェクトの作成

ここでは、プロジェクトフォルダを新規作成して新ページを作成する手順を説明します。

※プロジェクトとはエクスプローラでいう「フォルダ」のことです。

ACAD-DENKI では、このフォルダを図面の保存庫として管理することを「プロジェクト管理」と呼んでいます。

詳しくは「ACAD-DENKIオペレータートレーニングマニュアル」をご参照ください。

本例では「C:¥ユーザー¥パブリック¥パブリックのドキュメント(C:¥Users¥Public¥Documents)」以下にフォルダを作成します。

### 2-1-1. 新規フォルダを作成して開く

プロジェクトを開く操作で、フォルダを任意の場所に新規作成します。

【操作例】

#### 1. ACAD-DENKIを起動します。

※右図はACAD-DENKIのアイコンです。



[ACAD-DENKI起動方法]

デスクトップのACAD-DENKIアイコンをダブルクリックします。

もしくは、スタートメニューから[Alfatech]-[アルファテック ランチャー]を起動し、

[Alfatech]- [ACAD-DENKI]の[ACAD-DENKI]を起動します。

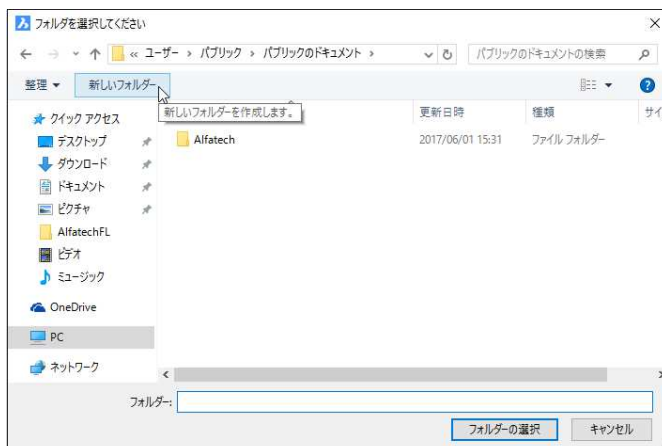
#### 2. [プロジェクト]-[開く]を選択します。

フォルダを選択してくださいダイアログが表示されます。

C:¥ユーザー¥パブリック¥パブリックのドキュメント

上記フォルダを選択します。

[新しいフォルダー]をクリックします。

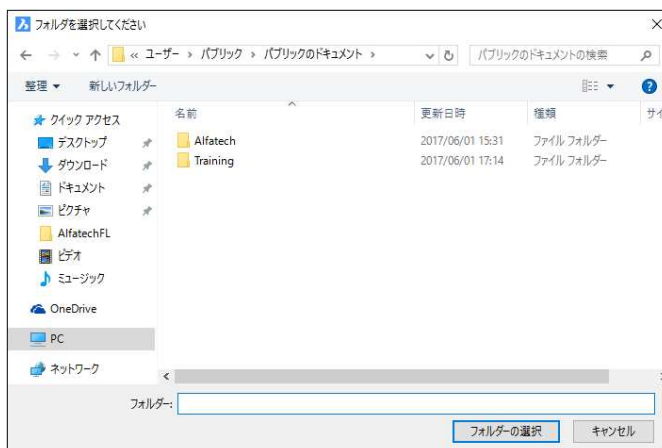


#### 3. 新しいフォルダが作成されます。

フォルダ名称を変更します。

フォルダ名: Training

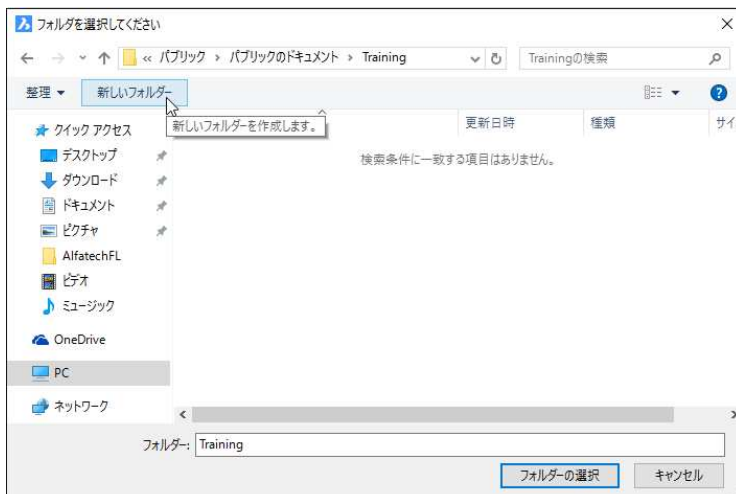
「Training」以下にフォルダを作成します。





## 4. 「Training」フォルダを選択します。

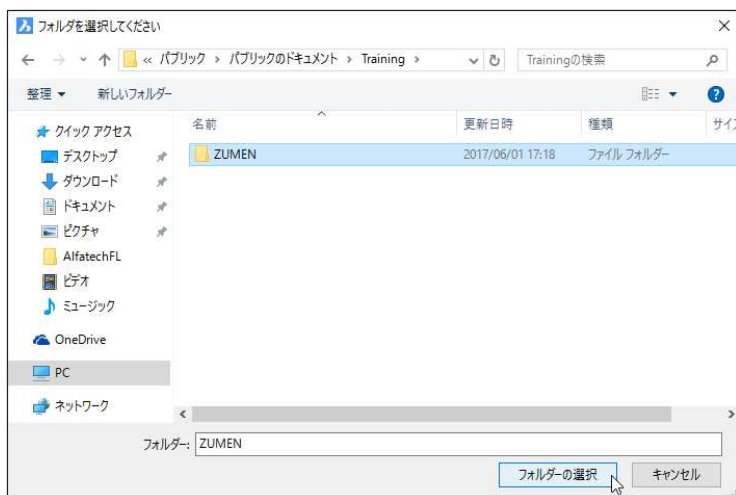
[新しいフォルダー]をクリックします。



## 5. フォルダ名称を変更します。

フォルダ名: ZUMEN

これで、トレーニング用のフォルダが作成されます。

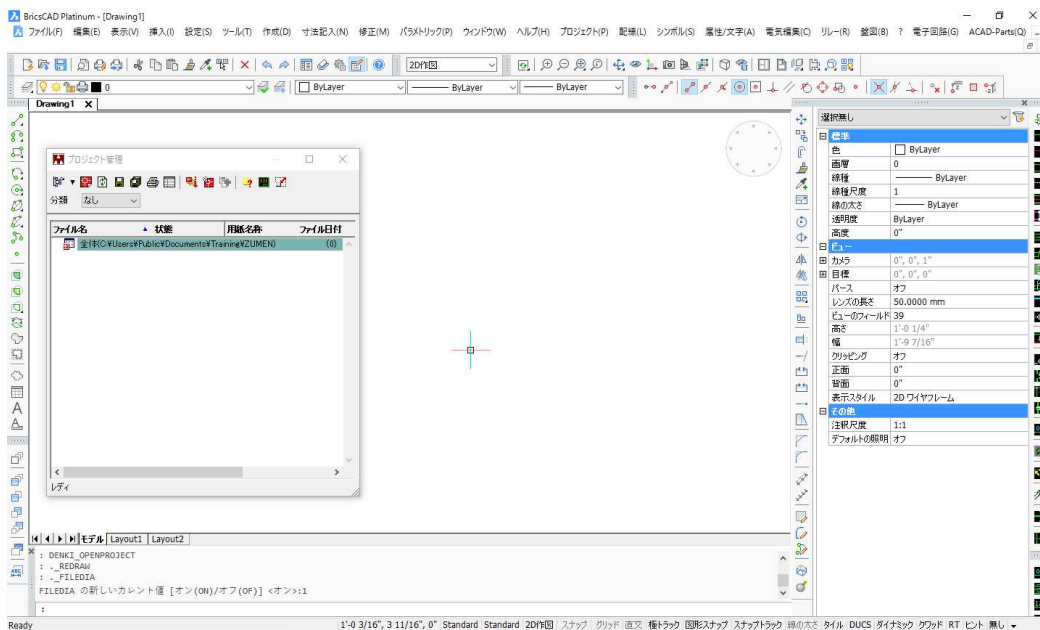


## 6. ZUMENフォルダを選択した状態で[フォルダーの選択]をクリックします。

## 7. プロジェクト管理ダイアログが表示されます。

これで、[ZUMEN]フォルダをプロジェクトとして開いたことになります。

空のフォルダを開いていますので、プロジェクト内には何も表示されません。



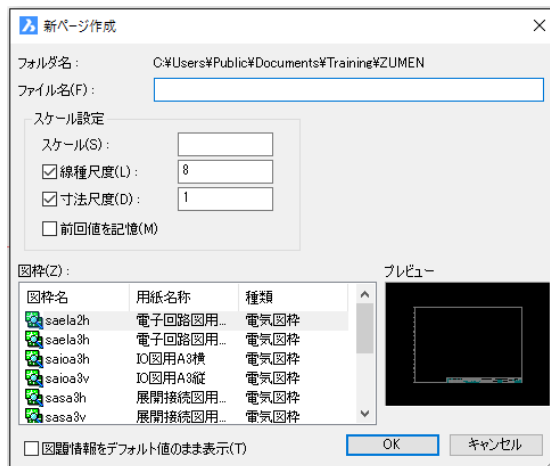
## 2-1-2. 新ページ作成

プロジェクト内に新たなページ(図面)を作成する手順を説明します。

## 【操作例】

## 1. [プロジェクト]-[新ページ作成]を選択します。

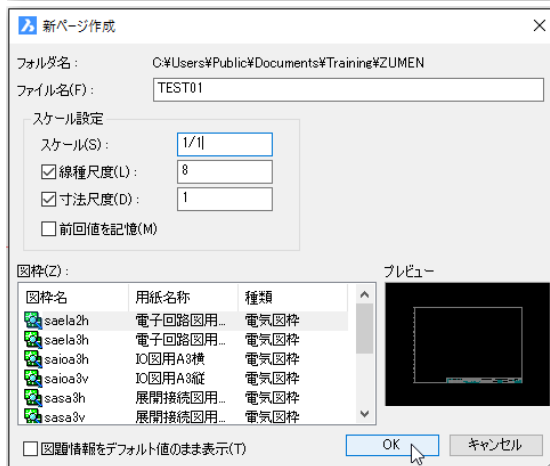
新ページ作成ダイアログが表示されます。



## 2. 下記のように入力・選択します。

ファイル名 : TEST01  
 スケール : 1/1  
 図枠 : saela3h(選択)

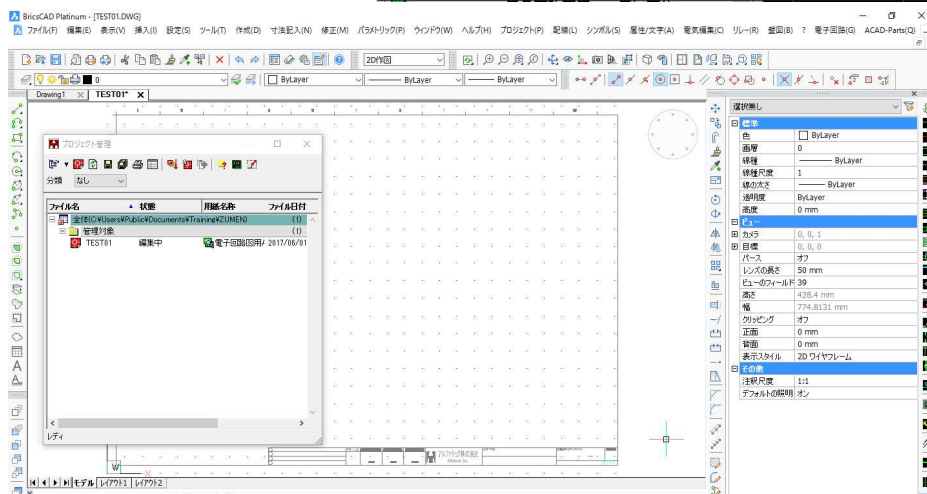
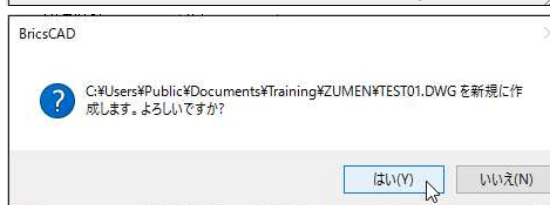
[OK]をクリックします。



## 3. 確認ダイアログが表示されます。

 をクリックします。

指定した図枠を使用して、新ページが作成されます。



# 3章.シンボル・データテーブル作成

シンボル作成/種別リストの追加を行った後に、新規登録したシンボル・種別を利用してデータテーブルを作成する方法を説明します。

既存のシンボルの修正、システムで使用するシンボルについて説明します。

## 3-1. 種別

電子回路用に使用するシンボルの種別について説明します。

### 3-1-1. 種別について

ACAD-DENKIでは、コイル・接点・電気用・盤図用など種別ごとのシンボルがあり、シンボル種別と表現しています。電子用としてのシンボル種別は"ロジック"になります。

※シンボル種別はシステム固定です。変更/追加することが出来ません。

また、大元のシンボル種別から更に細かく種別を分けており"リレー種別"と表現しています。  
"ロジック"のリレー種別には「電源コモン・ゲート・非ゲート」など、すべての種類が表示されます。

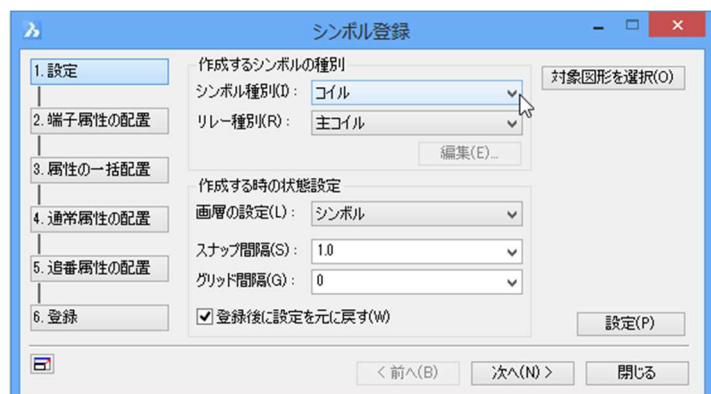
※シンボル種別"ロジック"のみリレー種別を追加することが出来ます。ただし、提供種別の変更・削除は出来ません。

### 3-1-2. シンボル種別・リレー種別表示

#### 1. [シンボル]-[シンボル登録]を選択します。

(シンボル登録ダイアログが表示されます。)

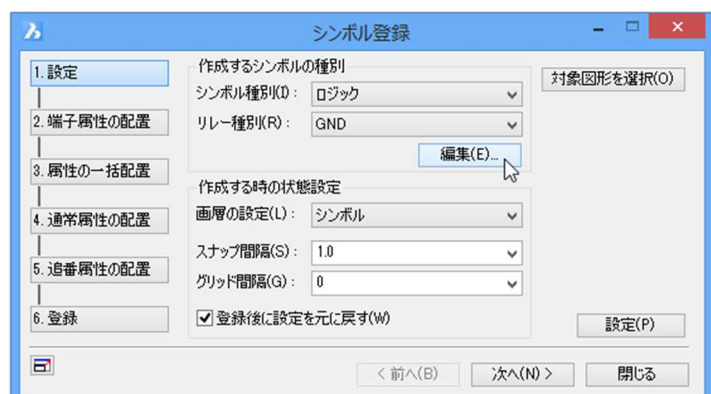
「作成するシンボルの種別」欄に「シンボル種別」と「リレー種別」項目があります。



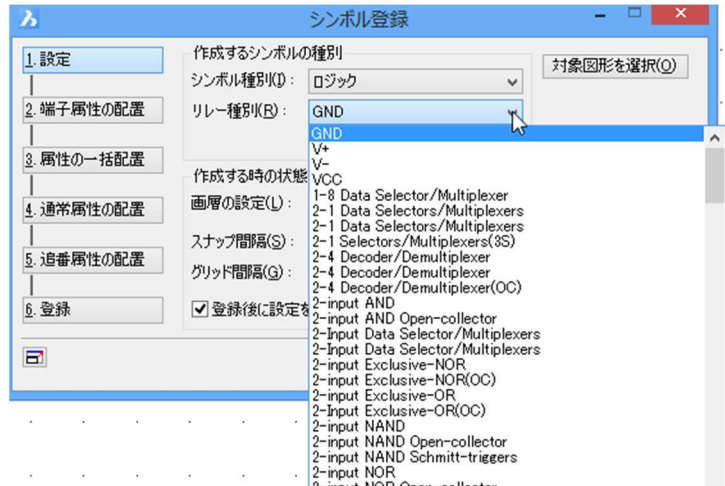
#### 2. シンボル種別から「ロジック」を選択します。

※シンボル登録ダイアログで「シンボル種別:ロジック」を選択した時にだけ「編集(E)...」が有効になります。

リレー種別(電源コモン/ゲート非ゲート)を追加することが出来ます。



右図は[シンボル種別:ロジック]のリレー種別を表示している例です。



3. **編集(E)...** をクリックします。



4. 種別リスト編集ダイアログが表示されます。

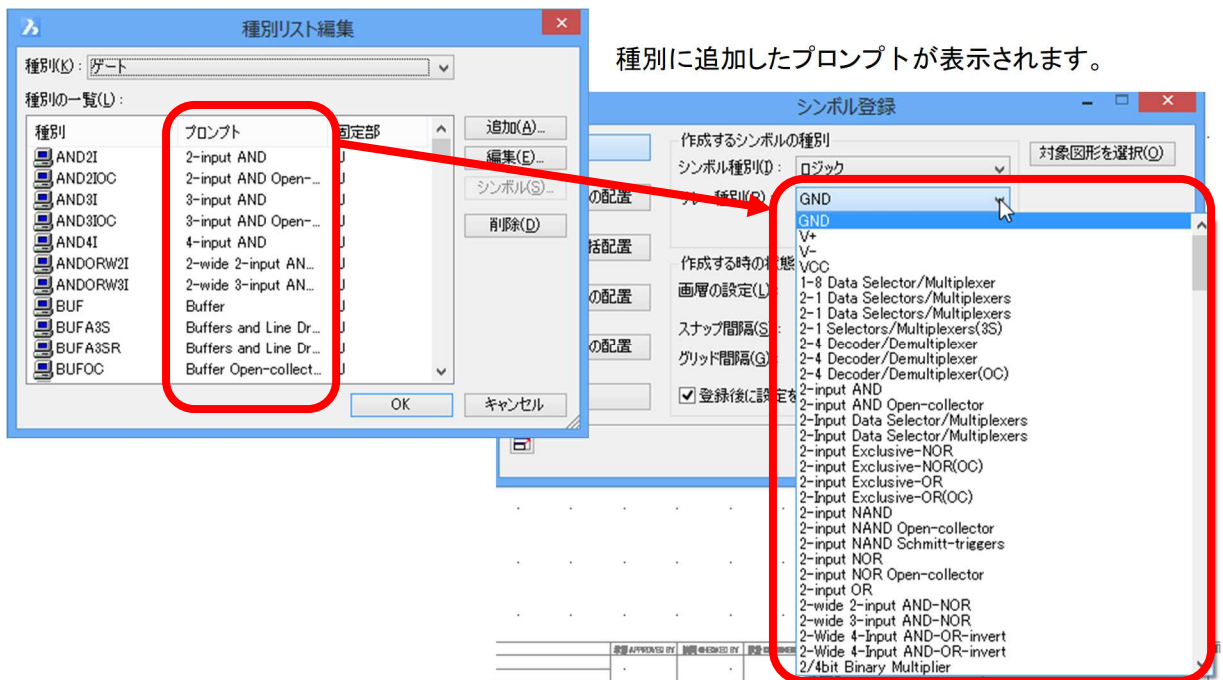
右図は種別の種類を表示しています。

- 種別:
- ゲート
- 非ゲート
- 電源コモン

上部で選択した「種別」の内容が下部の「種別の一覧」に表示されます。ここで、それぞれの種別を登録します。



■種別の一覧とリレー種別の表示

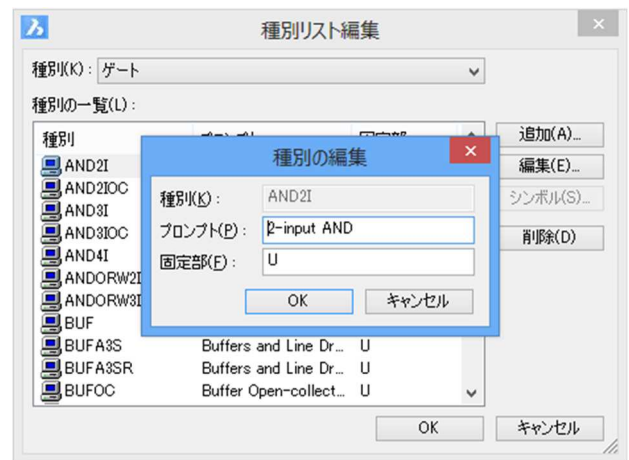


3-1-3. 種別リスト編集

■[種別:ゲート/非ゲート]の種別の編集表示

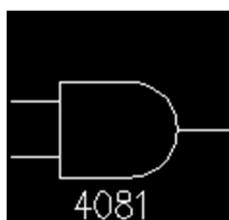
右図は"AND2I"を選択し、**編集(E)...**をクリックして種別の編集ダイアログを表示させた例です。

ゲート/非ゲートの種別を作成する場合、種別: プロンプト: 固定部(未入力可)を設定します。

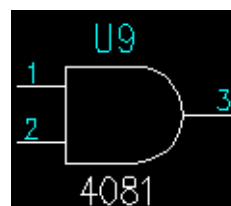


※固定部表示例※

[器具番号・端子番号自動割付]実行時に器具番号の接頭に割りつく固定文字になります。  
(右図の場合は"U9"の"U"に該当)



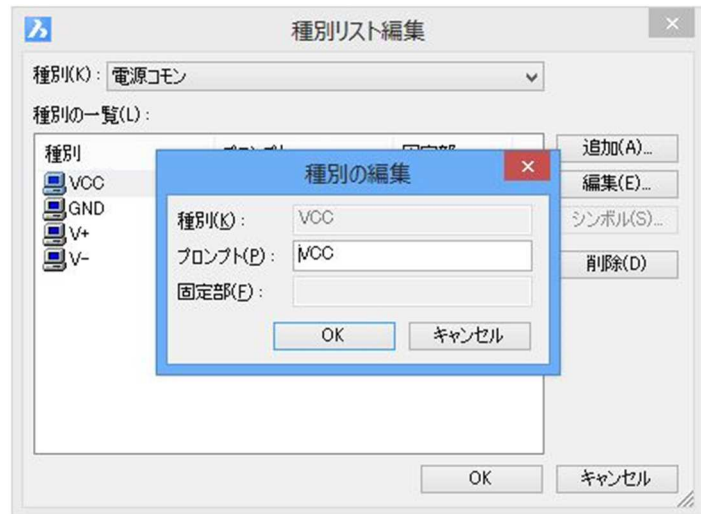
器具番号・端子番号自動割付実行後->



■[種別:電源コモン]の種別の編集表示

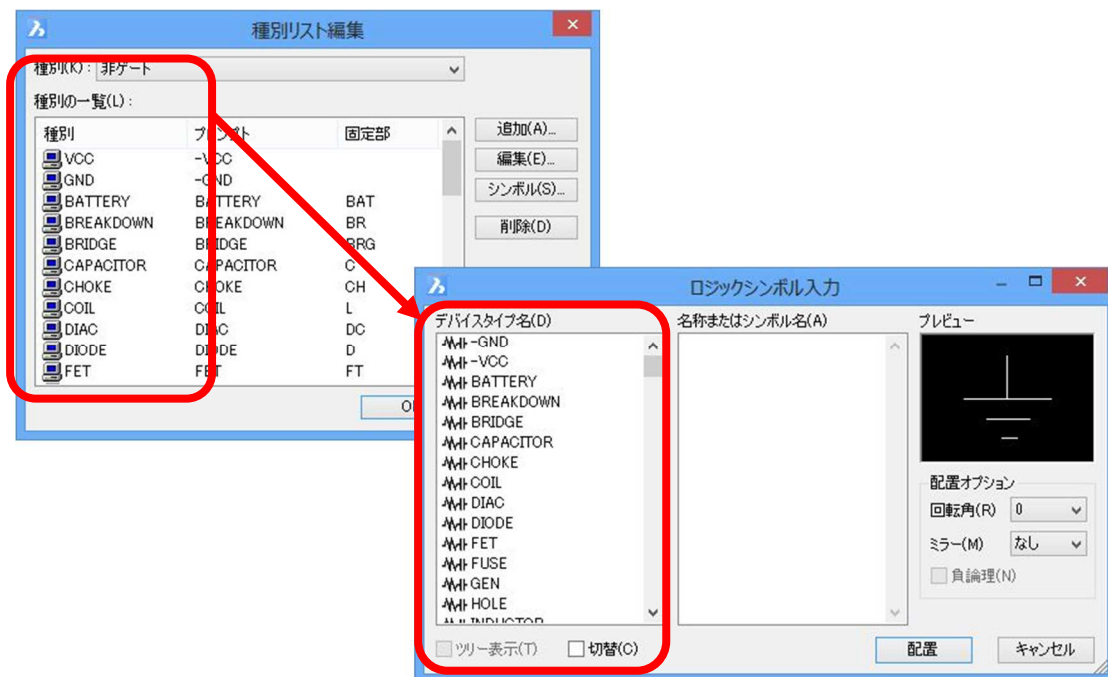
右図は"VCC"を選択し、**編集(E)...** をクリックして種別の編集ダイアログを表示させた例です。

電源コモンには"固定部"の設定はありません。



※種別リスト編集で設定した種別の一覧が、ロジックシンボル入力ダイアログのデバイス名に表示されます。

【表示例】



## 3-2. シンボル割付

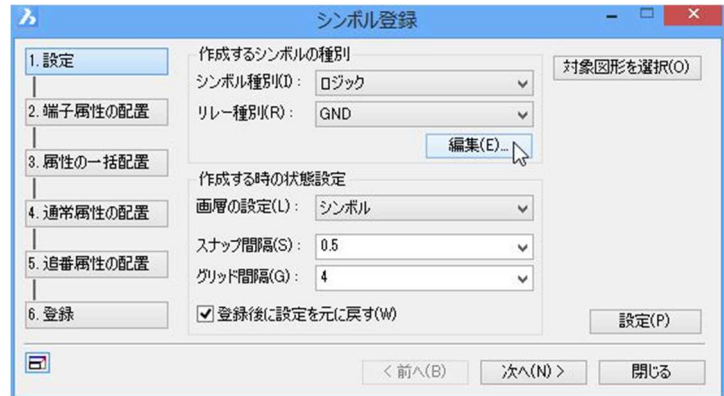
各種別へのシンボルの割付方法について説明します。

### 3-2-1. 非ゲート

種別:非ゲートは「種別リスト編集」で各種別を選択して、シンボルを割り付けます。

#### 1. [シンボル]-[シンボル登録]を選択します。

シンボル登録ダイアログが表示されます。シンボル種別から「ロジック」を選択します。

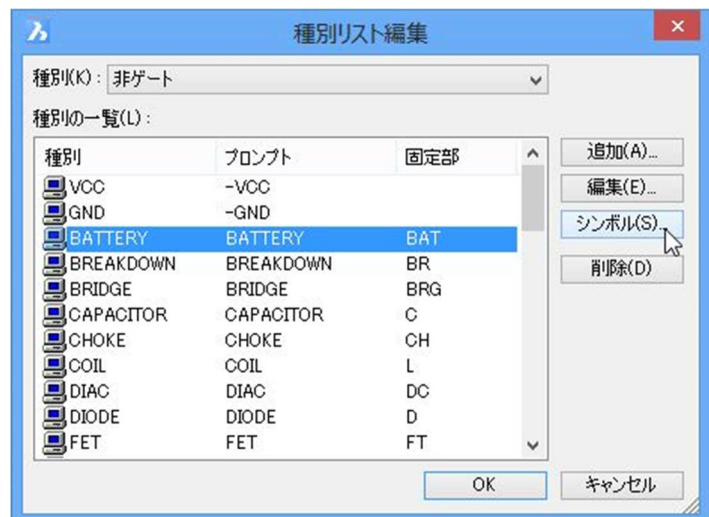


#### 2. **編集(E)...** をクリックします。

#### 3. 種別リスト編集ダイアログが表示されます。

種別から「非ゲート」を選択します。

**シンボル(S)...** が有効になります。種別「BATTERY」を選択します。



#### 4. **シンボル(S)...** をクリックします。

#### 5. シンボルの関連付けダイアログが表示されます。

**追加(A)...** をクリックします。



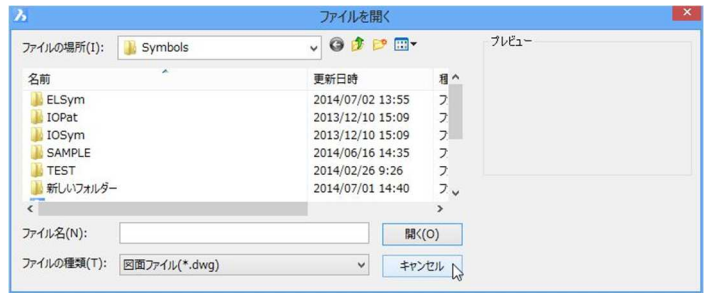


6. ファイルを開くダイアログが表示されます。関連付けるシンボルを選択・追加することが出来ます。

本例では確認のみです。

キャンセル

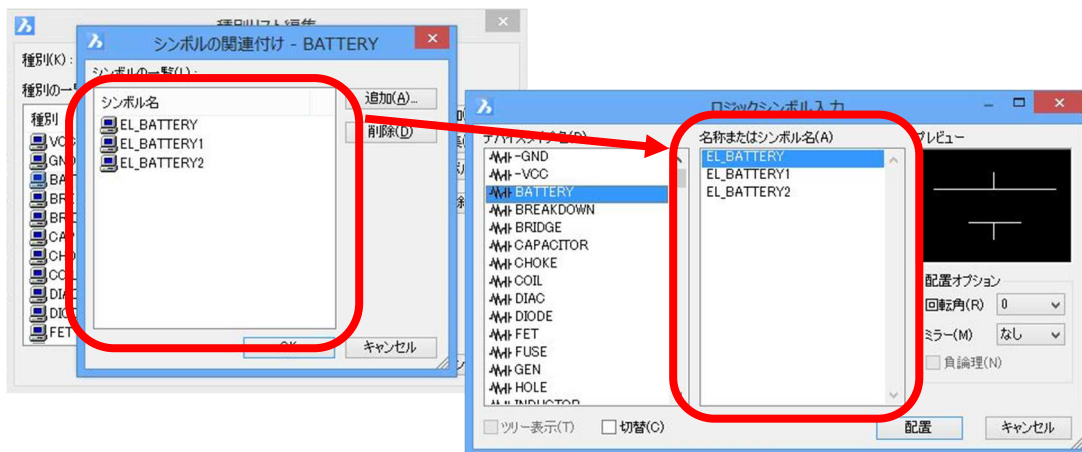
をクリックします。



シンボルの関連付け/種別リスト編集/シンボル登録ダイアログも終了します。

※種別リスト編集で設定・割り付けたシンボルが、ロジックシンボル入力ダイアログの「名称またはシンボル名」の欄に表示されます。

【表示例】

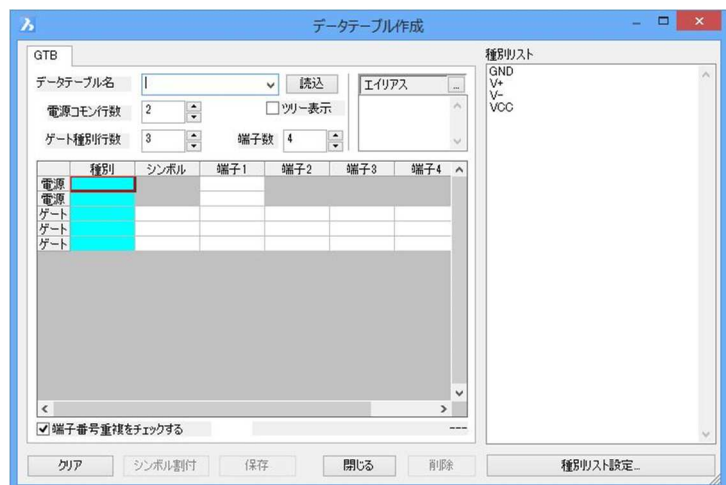


### 3-2-2. ゲート・コモン用

「種別:ゲート」のシンボルの割り付けは「データテーブル作成」コマンドで行います。

1. [電子回路]-[データテーブル作成]を選択します。

データテーブル作成ダイアログが表示されます。



2. データテーブル名を選択します。

右図は提供「データテーブル名:4001」を選択しています。

**読込** をクリックします。  
 選択したデータ テーブル名の内容が表示されます。



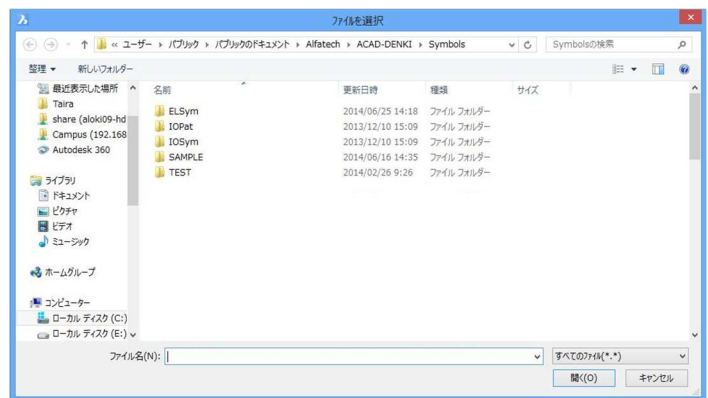
3. [ゲート1]行のシンボル欄をクリックします。

**シンボル割付** が有効になります。  
**シンボル割付** をクリックします。



4. ファイルを選択ダイアログが表示されます。  
 ここでは確認のみです。

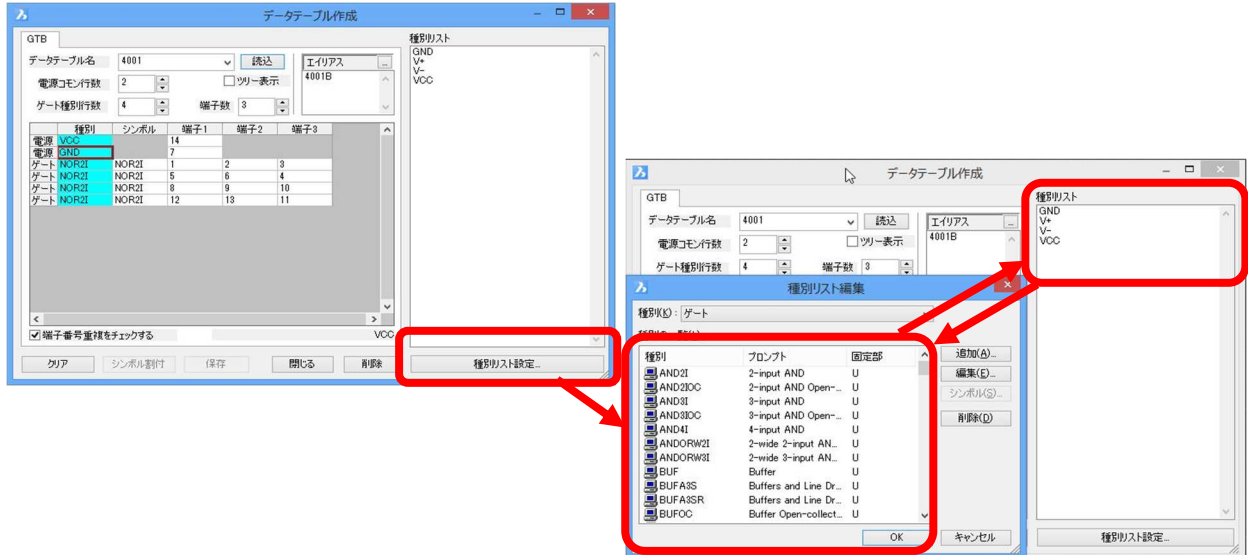
**キャンセル** をクリックします。



【種別リスト設定について】

データテーブル作成ダイアログの **種別リスト設定...** をクリックすると、「種別リスト編集」ダイアログが表示されます。

これは、シンボル登録の **編集(E)...** をクリックして表示される「種別リスト編集」ダイアログと同じです。



種別リスト編集で追加された「種別」がデータベース作成ダイアログの種別リストに表示されます。

【種別リストの表示について】

カーソルを[電源\*]項目の「種別」に合わせ選択すると、右側の「種別リスト」に選択できる共通種別一覧が表示されます。

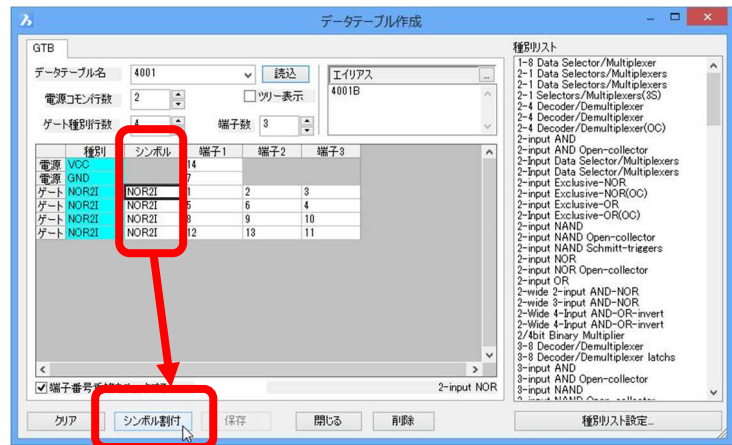


カーソルを[ゲート\*]項目の「種別」に合わせ選択すると、右側の「種別リスト」に選択できるゲート種別一覧が表示されます。



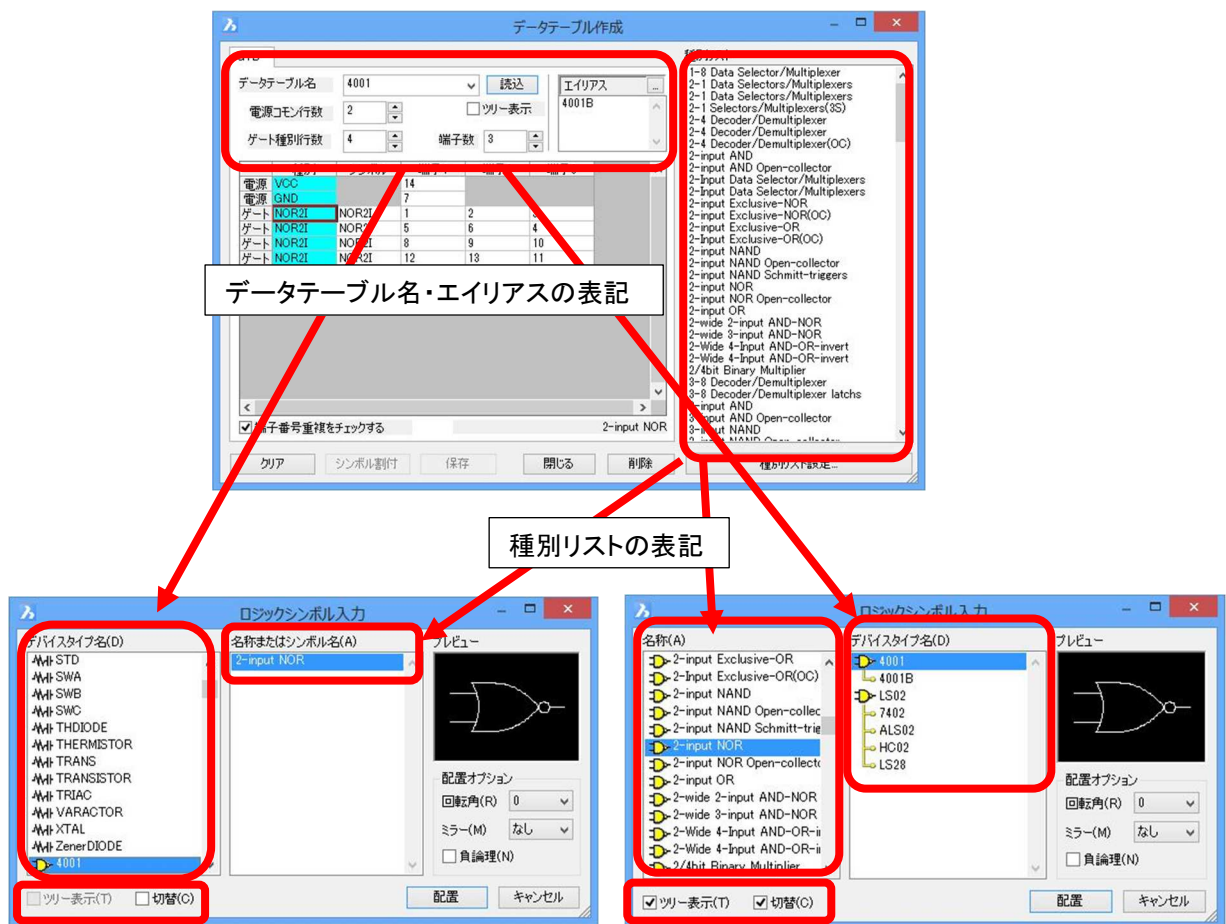
カーソルを[ゲート\*]項目の「シンボル」に  
合わせ選択すると、**シンボル割付** が有  
効になります。

ここで **シンボル割付** をクリックすると テ  
ーブルに割り付けるシンボルを選択する  
ことが出来ます。



【データテーブル作成とロジックシンボル入力の表記について】

ロジックシンボル入力ダイアログでは、表記の設定によって各項目の表記内容が変わってきます。

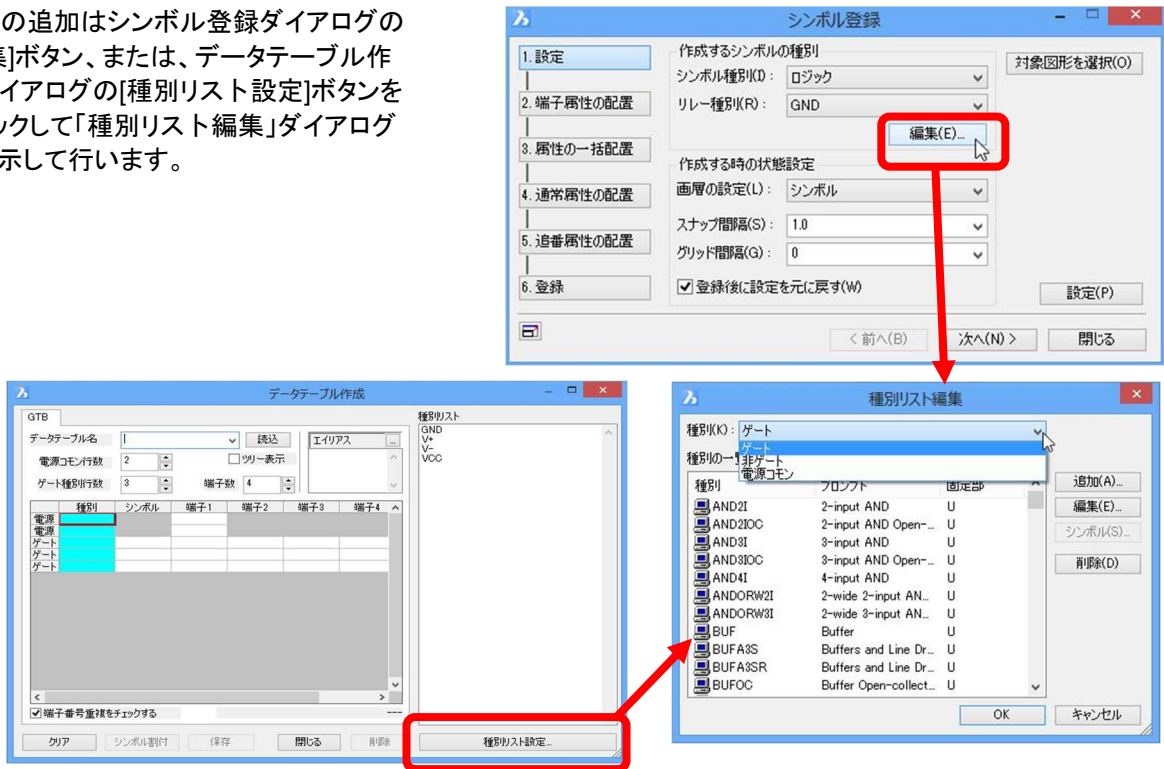


■表記を変更していない状態

■「切替」「ツリー表示」を有効にした状態

### 3-2-3. 種別の追加/削除/変更

種別の追加はシンボル登録ダイアログの[編集]ボタン、または、データテーブル作成ダイアログの[種別リスト設定]ボタンをクリックして「種別リスト編集」ダイアログを表示して行います。



種別の[追加][削除]は種別リスト編集で行います。種別の変更は出来ません。その場合は、削除・追加をする必要があります。

また、ここでの削除は種別データの削除になります。シンボル実データ(DWGファイル)の削除ではありません。

※提供種別の削除はできません。

シンボル実データ(DWGファイル)を削除する場合はエクスプローラなどから任意に行います。

※シンボルの保存先はスタートメニューから[Alfatech]-[アルファテックランチャー]を起動し、[Alfatech]-[管理ツール]の[場所の確認と一括変更]に設定されている「シンボル庫」のパス以下になります。



### 3-2-4. 種別-まとめ

ロジックシンボルの種別には「ゲート・非ゲート・電源コモン」があります。

各種別の一覧の追加・削除は、シンボル登録ダイアログの[編集]ボタン、もしくは、データテーブル作成ダイアログの[種別リスト設定]ボタンをクリックして、種別リスト編集ダイアログを表示した状態で行います。ただし、提供種別・データテーブル名の削除は出来ません。

種別によってシンボルの割り付け方法が違います。

## 3-3. シンボル登録

[シンボル]-[シンボル登録]はACAD-DENKIの標準コマンドですが、電子回路オプション(ACAD-ELOP)をインストールすると、シンボル登録ダイアログから選択できるロジックの種別(ダイアログ内の表示はリレー種別)が増えます。またロジックの種別を追加・編集することもできます。

### 3-3-1. 種別の追加

シンボル登録ダイアログの[編集]を使用して、SAMPLEとする種別を追加する手順を説明します。

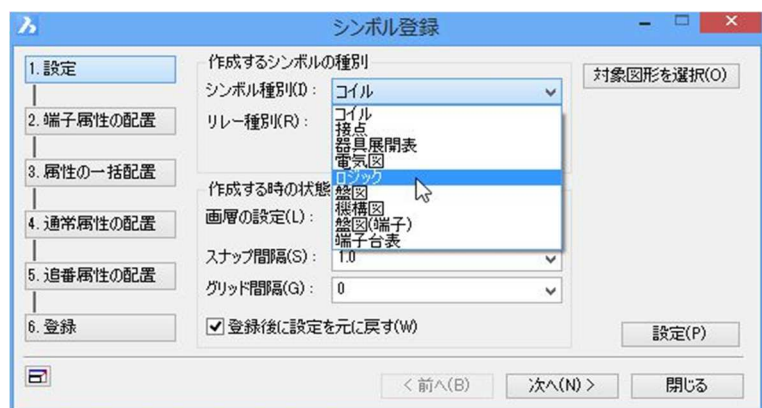
#### 【操作例】

1. [シンボル]-[シンボル登録]を選択します。
2. シンボル登録ダイアログが表示されます。  
 ※[作成するシンボルの種別]内の[編集]ボタンはシンボル種別がロジックの時のみ選択できます。
3. シンボル種別を選択します。

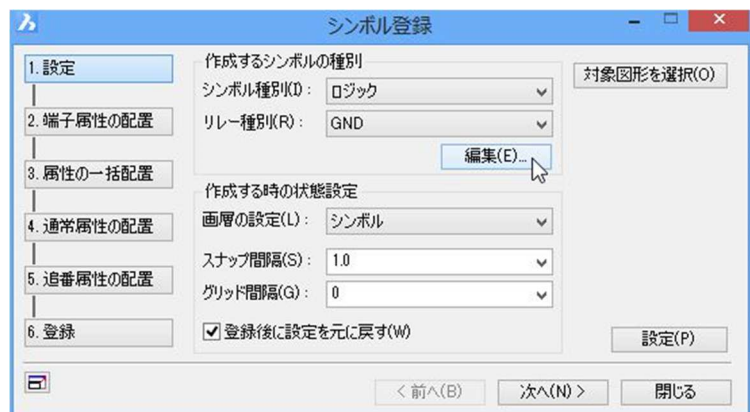


[V]をクリックし、ロジックに変更します。

**編集(E)...** が押せる状態になります。



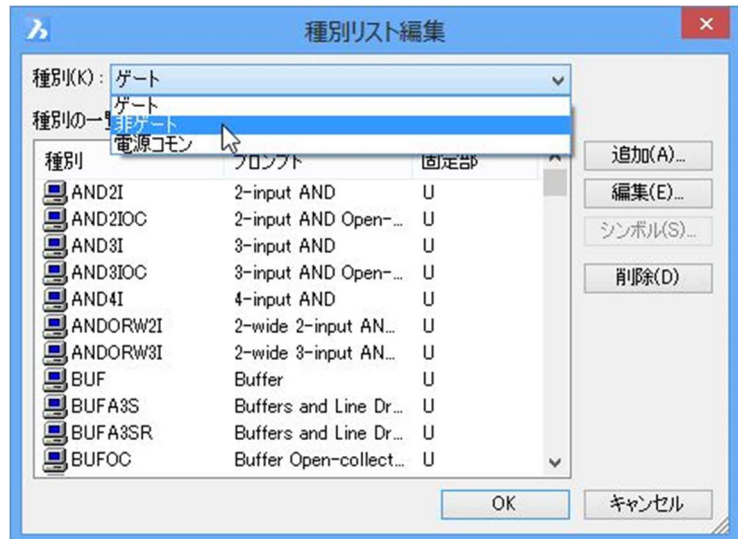
4. **編集(E)...** をクリックします。



5. 種別リスト編集ダイアログが表示されます。

種別の[V]をクリックして、非ゲートを選択します。

種別の一覧には「非ゲート」の種別一覧が表示されます。



6. **追加(A)...** をクリックします。



7. 種別の追加ダイアログが表示されます。ここで、新たな種別を追加します。種別の追加ダイアログに下記のように入力します。

種別: SAMPLE\_A  
プロンプト: SAMPLE\_SP

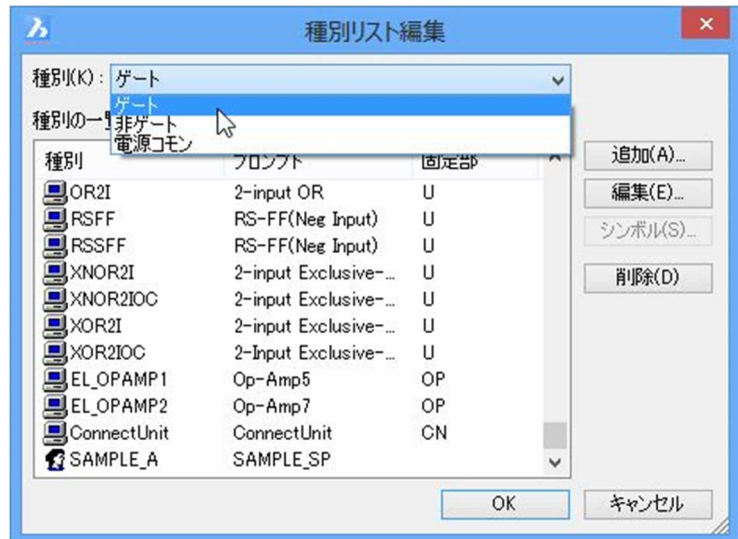



8. **OK** をクリックします。種別リストに新たな種別が追加されたことが確認できます。



9. 種別の[V]をクリックして、ゲートを選択します。

種別の一覧には「ゲート」の種別一覧が表示されます。



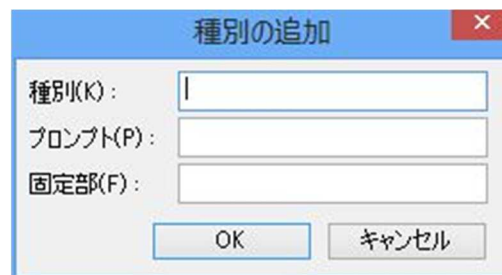
10.  をクリックします。

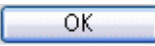


11. 種別の追加ダイアログが表示されます。

種別の追加ダイアログに下記のように入力します。

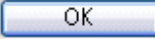
種別 :SAMPLE\_B  
プロンプト:SAMPLE\_LS  
固定部 :U



12.  をクリックします。種別リストに新たな種別が追加されたことが確認できます。

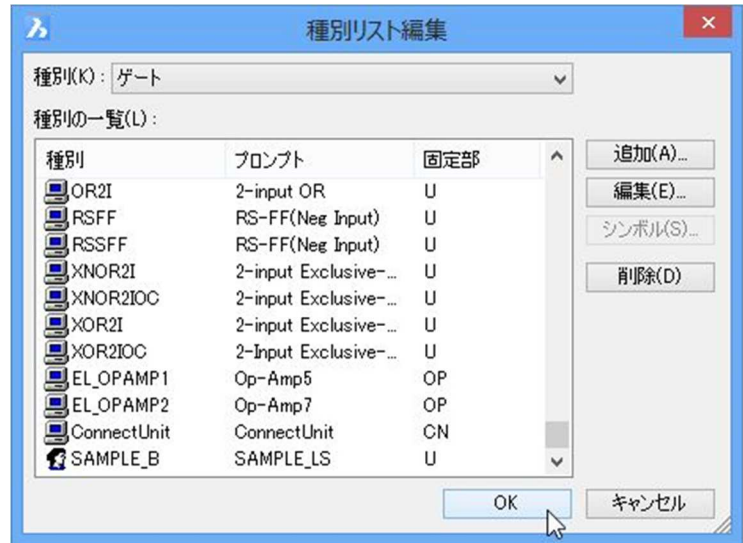




13.  をクリックします。

これで、種別の追加が終了します。

シンボル登録ダイアログが再度、表示されます。



### 3-3-2. シンボル登録(非ゲートシンボル)


ここでは、シンボル登録を行う手順を説明します。

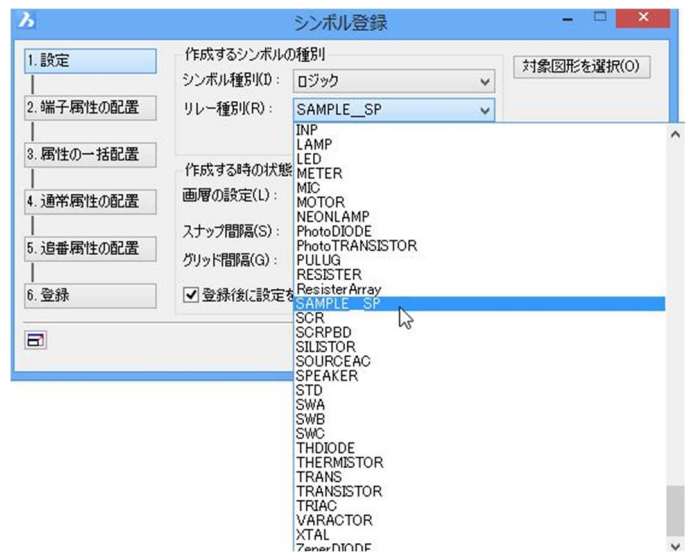
3-3-1.種別の追加で追加した種別を使用して、2種類のシンボルを順番に登録します。


【操作例:SAMPLE\_SP】

1. 作成するシンボルの種別欄を以下のよう  
に設定します。  
[V]を押して選択します。

シンボル種別:ロジック  
リレー種別:SAMPLE\_SP

2. シンボル登録ダイアログの  をクリッ  
クします。シンボル登録の左側にあるメ  
ニューが非表示になります。



※再度  をクリックするとメニューが表示されます。作図画面の広さが十分な場合はメニューを非表示にする必要はありません。

3. 作成する時の状態設定欄を以下のよう  
に設定します。  
[V]を押して選択します。

画層の設定:

シンボル(初期値)

スナップ間隔:0.5

グリッド間隔:4

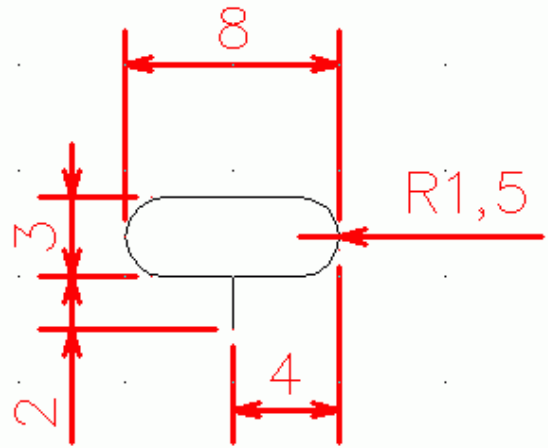
- 登録後に設定を元に戻す  
:チェック入力

4. **設定(P)** をクリックします。作画  
画面が設定した状態になります。



5. BricsCADの長方形/線分コマンドを使用  
して右図のような形状を作成します。

※寸法(太線:赤)は参考です。作図しな  
いでください。



#### [形状の作成例]

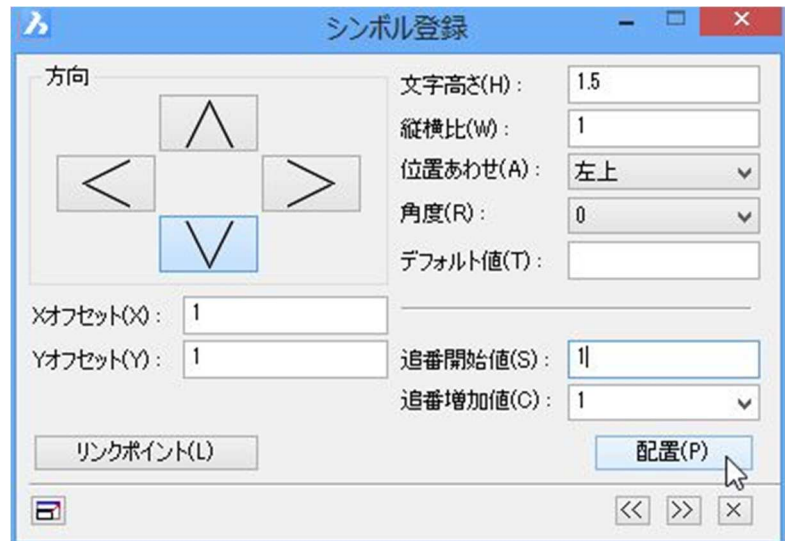
- 1)[作成]-[長方形]を選択します。
- 2)コマンドバーに「F」と入力し、Enterを押します。
- 3)コマンドバーに「1.5」と入力し、Enterを押します。
- 4)長方形の1点目、任意の点をクリックします。
- 5)コマンドバーに「@8, 3」と入力し、Enterを押します。
- 6)[作成]-[線分]を選択します。
- 7)コマンドバーに「@-4, -3」と入力し、Enterを押します。
- 8)コマンドバーに「@0, -2」と入力し、Enterを押します。
- 9)Enterを押します。

6. シンボル登録ダイアログの **設定(P)** をクリッ  
クします。ダイアログが[2.端子属性の配  
置]の表示に変わります。

7. 方向の  をクリックします。  
下記のように設定します。

X オフセット: 1  
Y オフセット: 1  
文字高さ: 1.5  
位置合わせ: 左上

8.  をクリックします。

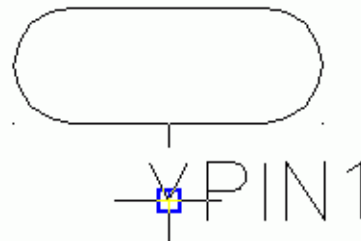


9. 右図のように、端子を配置します。

10. Enterを押します。

11.  を2回クリックします。

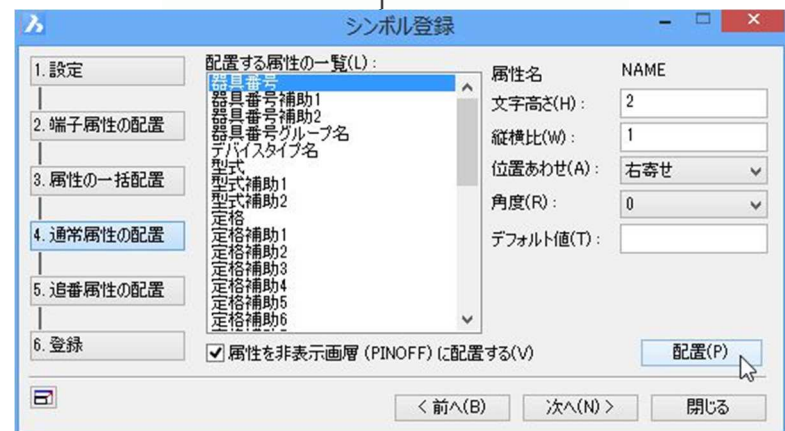
ダイアログが[4.通常属性の配置]表示に変わります。



12. 「配置する属性の一覧」から「器具番号」をクリックして選択します。下記のように設定します。

文字高さ: 2  
縦横比: 1  
位置合わせ: 右寄せ  
□属性を非表示画層 (PINOFF) に配置する  
:チェック入力

13.  をクリックします。




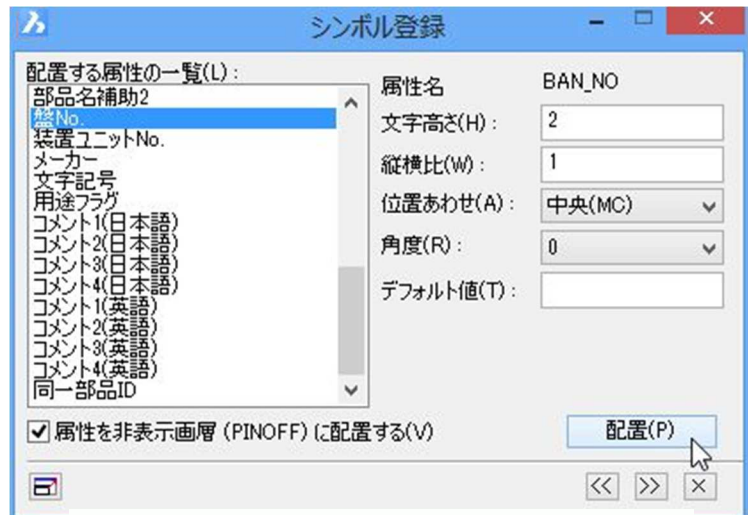
14. 右図のようにNAMEを配置します。



15. 「配置する属性の一覧」から「盤No.」を選択します。下記のように設定します。

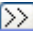
- 文字高さ:2
- 縦横比:1
- 位置合わせ:中央(MC)
- 属性を非表示画層(PINOFF)に配置する
- :チェック入力

16.  をクリックします。



17. 右図のようにBAN\_NOを配置します。



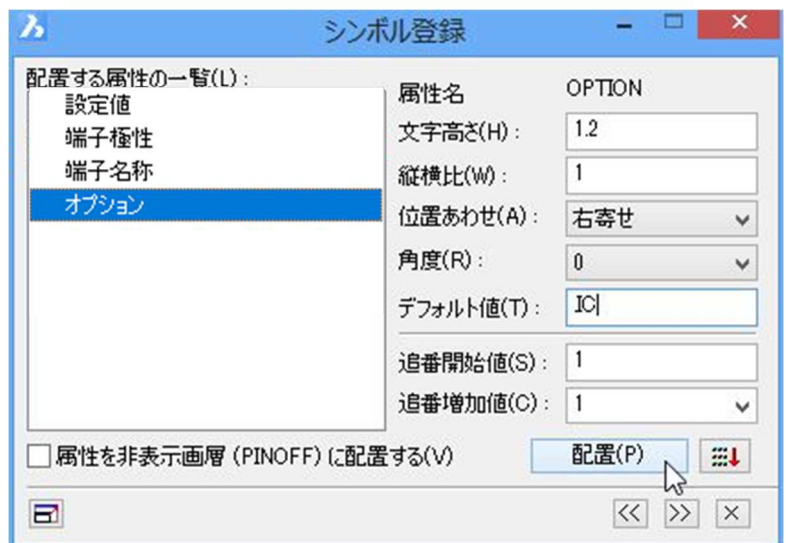
18.  をクリックします。ダイアログが [5.追番属性の配置]表示に変わります。



19. 配置する属性の一覧:から「オプション」を選択します。下記のように設定します。

- 文字高さ:1.2
- 縦横比:1
- 位置合わせ:右寄せ
- デフォルト値:IC
- 属性を非表示画層(PINOFF)に配置する:未入力

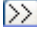
20.  をクリックします。



21. 右図のようにOPTION1を配置します。

Enter を押します。



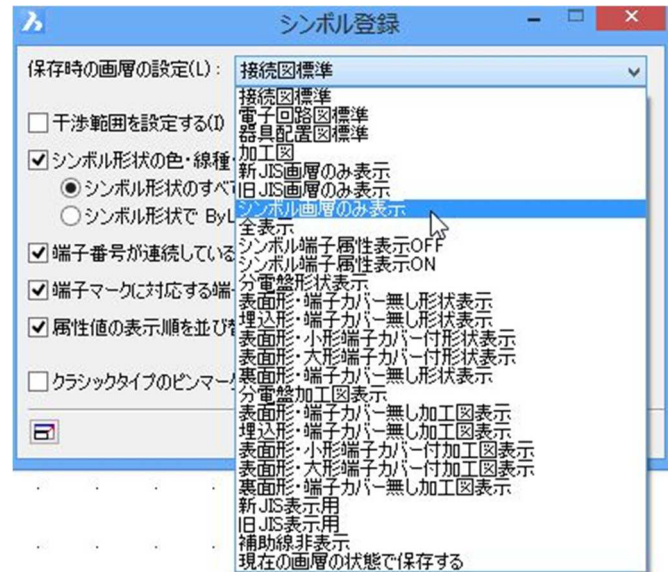
22.  をクリックします。ダイアログが[6.登録]表示に変わります。

保存時の画層の設定を変更します。

保存時の画層の設定  
:シンボル画層のみ表示

※保存時の画層の設定は、シンボルを保存する際に表示しておく画層の選択になります。

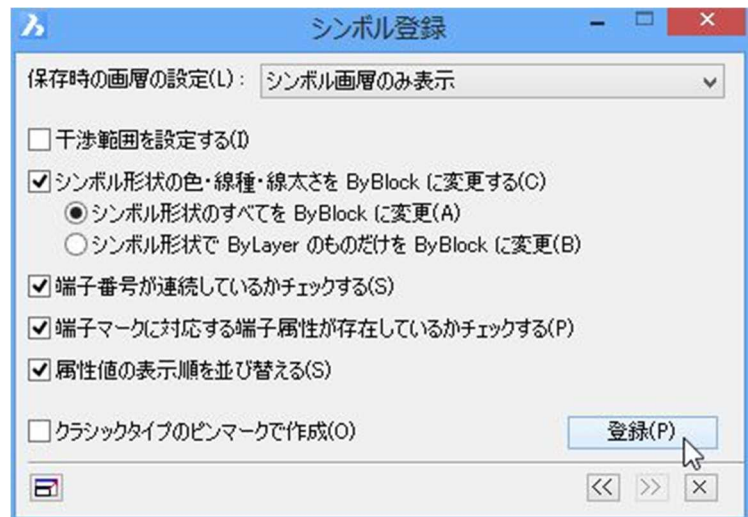
シンボル選択時のプレビュー(サムネイル)表示に影響します。



23. 右図のように設定します。

登録(P)

をクリックします。



24. コマンドラインに「挿入基点を指示」と表示されます。

右図の位置をクリックして挿入基点を指示します。

※OSNAP を効かせて端点を指示します。



## 25. コマンドラインに「図形を選択」と表示されます。

右図のように、属性を含む図形をすべて選択します。

Enterを押します。



## 26. 端子の編集ダイアログが表示されます。

ここでは、何も編集しません。

 をクリックします。



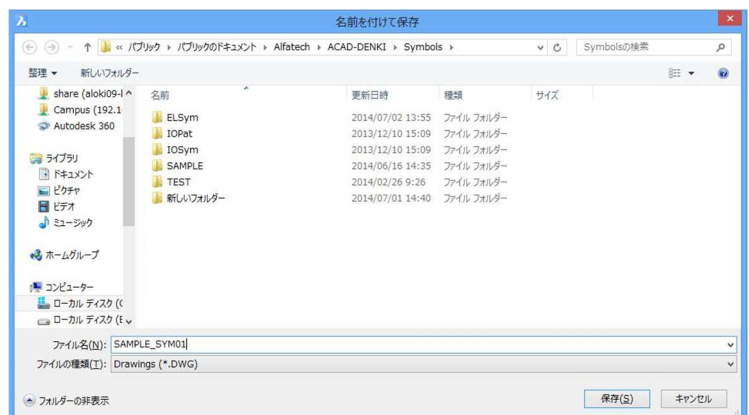
## 27. 名前を付けて保存ダイアログが表示されます。下記のように入力します。

ファイル名: SAMPLE\_SYM01

 をクリックします。

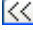
「SAMPLE\_SYM01」シンボルが登録されます。

! 画面上に作成されたシンボル形状は削除しておきます。



## 3-3-3. シンボル登録(ゲートシンボル)

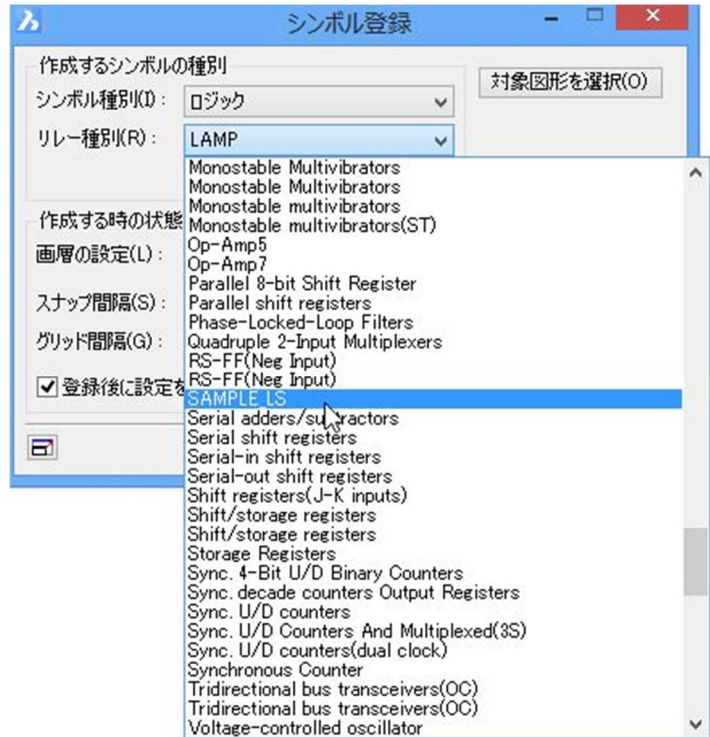
【操作例:SAMPLE\_LS】

1.  を5回クリックします。  
シンボル登録ダイアログの表示を[1.設定]  
に戻します。

2. 作成するシンボルの種別欄を以下のように  
に設定します。

[V]を押して選択します。

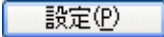
シンボル種別:ロジック  
リレー種別:SAMPLE\_LS



3. 作成する時の状態設定欄を以下のように  
設定します。

[V]を押して選択します。

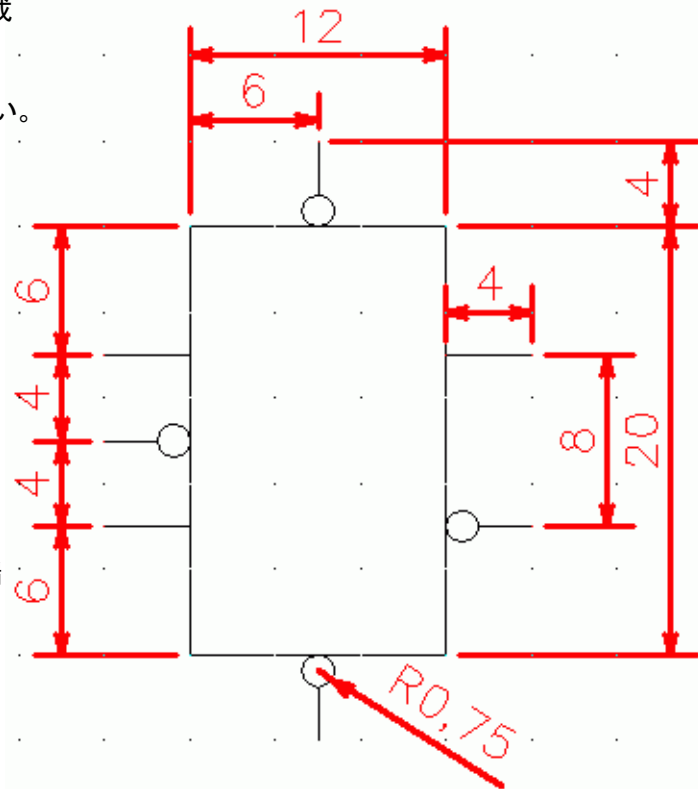
画層の設定:  
シンボル(初期値)  
スナップ間隔:0.5  
グリッド間隔:4  
登録後に設定を元に戻す  
:チェック入力

4.  をクリックします。作図画面  
を設定した状態になります。



5. BricsCADの長方形/線分/円などのコマンドを使用して、右図のような形状を作成します。

※寸法は参考です。作図しないでください。



6. をクリックします。ダイアログが[2.端子属性の配置]表示に変わります。

7. 方向の をクリックします。下記のように設定します。

Xオフセット:2  
Yオフセット:0.5  
文字高さ:2  
位置合わせ:右寄せ

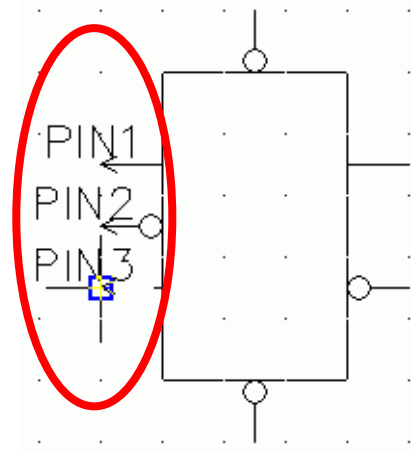
8. をクリックします。



9. 右図のように、左側の線分の先端に端子を順番に3つ配置します。

※位置をクリックして指定すると、PIN\*は自動でカウントアップされます。

※PIN\*の位置に端子番号が表示されます。

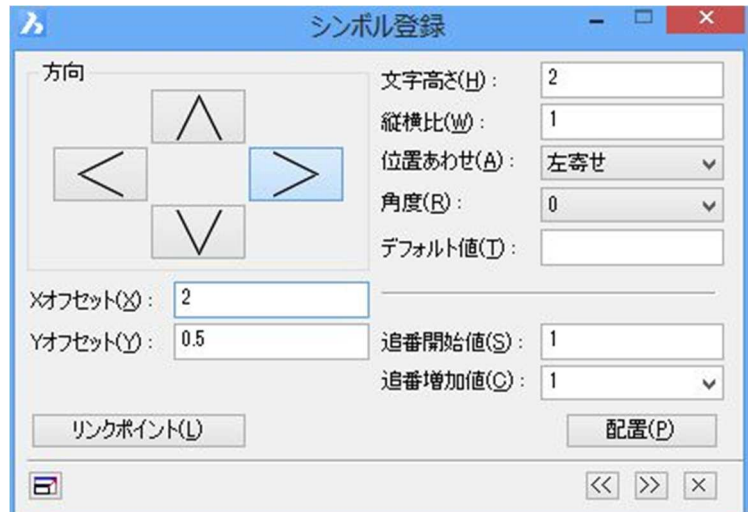




10. 方向の  をクリックします。下記のように設定します。

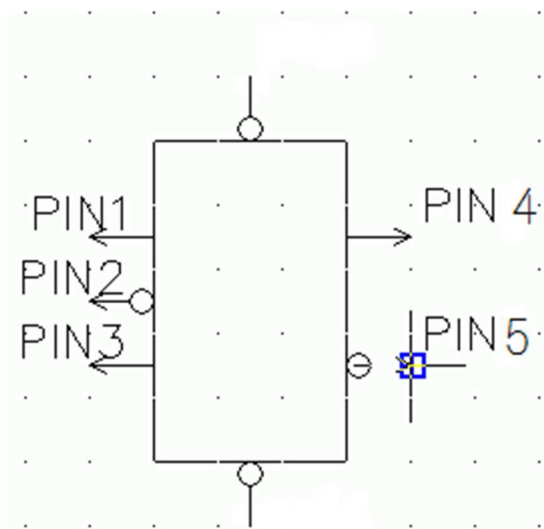
Xオフセット:2  
Yオフセット:0.5  
文字高さ:2  
位置合わせ:左寄せ

※続けて操作しますので、[配置(P)] ボタンは押しません！



11. 右図のように、右側の線分の先端に端子を順番に2つ配置します。

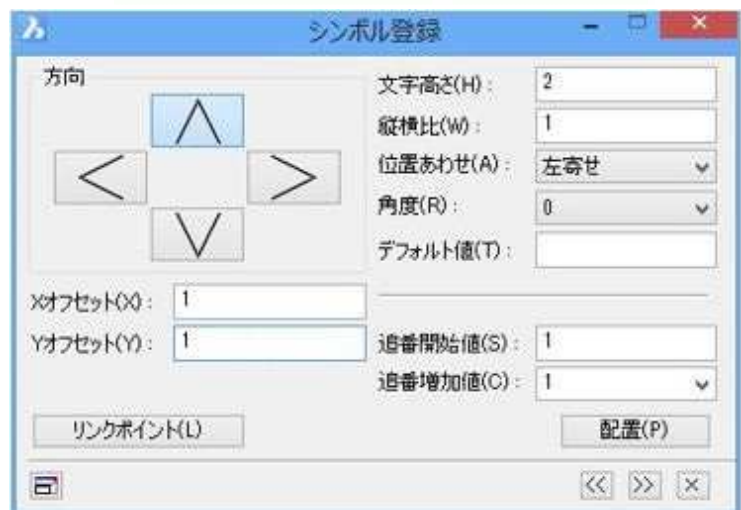
※位置をクリックして指定すると、PIN\*は自動でカウントアップされます。



12. 方向の  をクリックします。下記のように設定します。

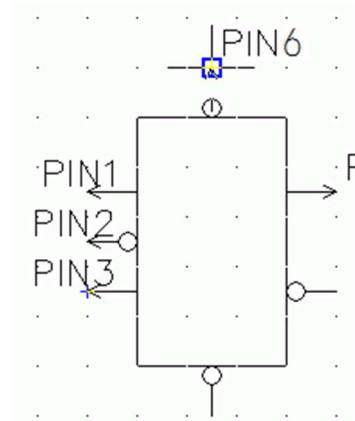
Xオフセット:1  
Yオフセット:1  
文字高さ:2  
位置合わせ:左寄せ

※続けて操作しますので、[配置(P)]ボタンは押しません！



13. 右図のように、上側の線分の先端に端子を配置します。

※位置をクリックして指定すると、PIN\*は自動でカウントアップされます。



14.  をクリックします。下記のように設定します。

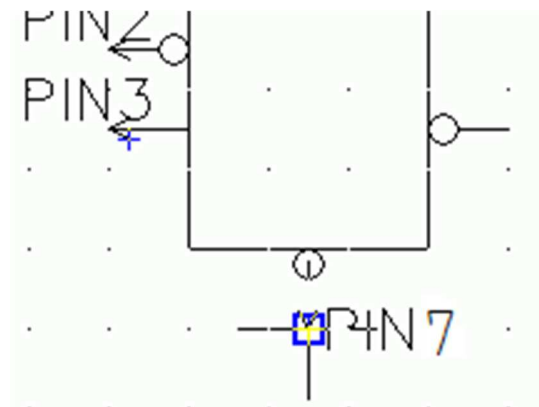
X オフセット: 1  
Y オフセット: 2  
文字高さ: 2  
位置合わせ: 左上

※続けて操作しますので、[配置(P)]ボタンは押しません！




15. 右図のように、下側の線分の先端に端子を配置します。

※位置をクリックして指定すると、PIN\*は自動でカウントアップされます。



16. Enterを押します。

PIN の仮表示が消えます。

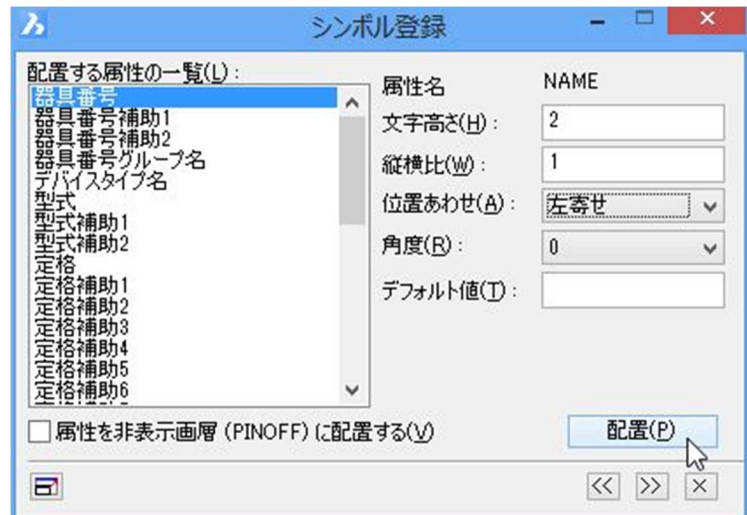
17.  を2回クリックします。  
ダイアログが[4.通常属性の配置]表示に変わります。

18. 配置する属性の一覧:から  
「器具番号」をクリックして選択します。

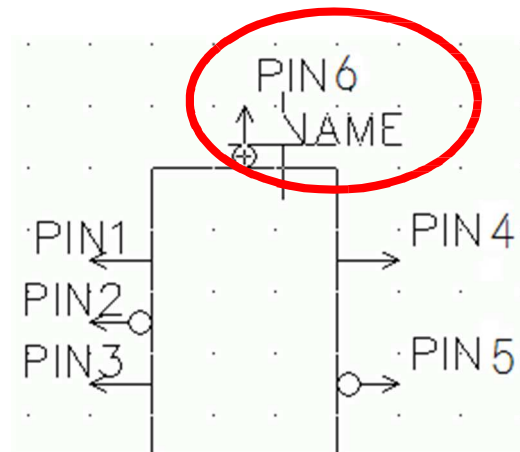
下記のように設定します。

文字高さ:2  
縦横比:1  
位置合わせ:左寄せ


19.  をクリックします。

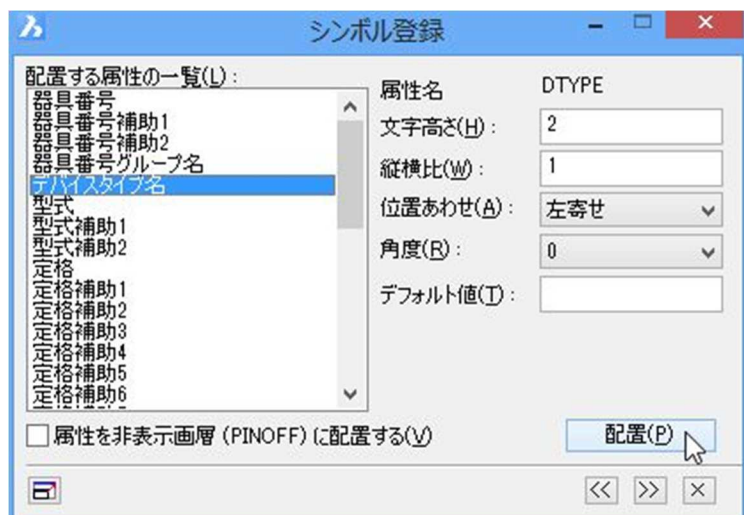


20. 右図のようにNAMEを配置します。

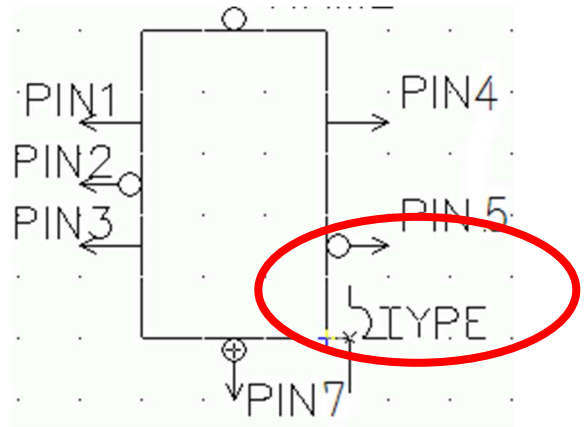


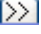
21. 「配置する属性の一覧」から「デバイス  
タイプ名」を選択します。

22.  をクリックします。



23. 右図のようにD\_TYPEを配置します。

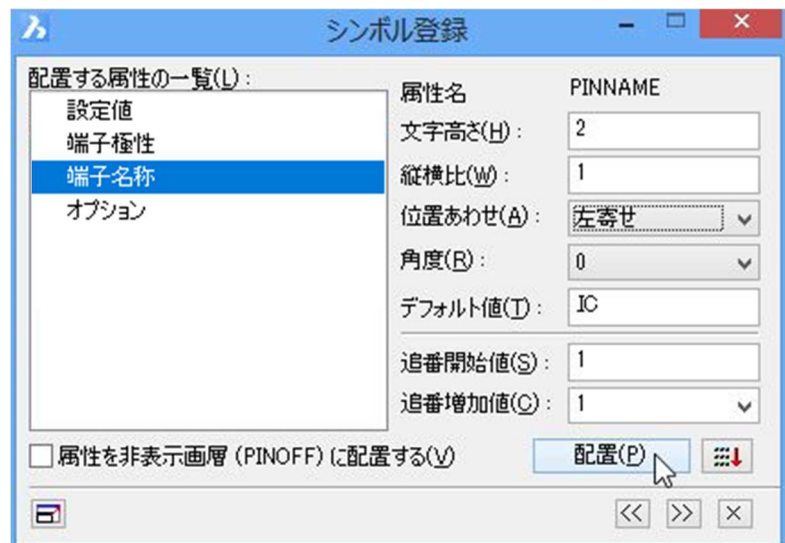


24.  をクリックします。ダイアログが [5.追番属性の配置]表示に変わります。

25. 配置する属性の一覧: から「端子名称」を選択します。下記のように設定します。

文字高さ:2  
縦横比:1  
位置合わせ:左寄せ

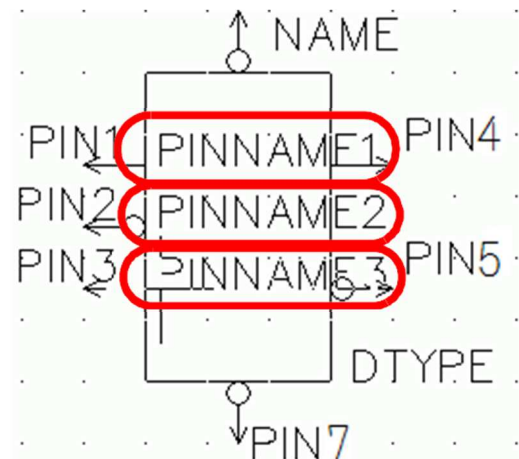
26.  をクリックします。



27. 右図のようにPINNAME\*を順番に PINNAME1からPINNAME3まで配置します。


Enter を押します。

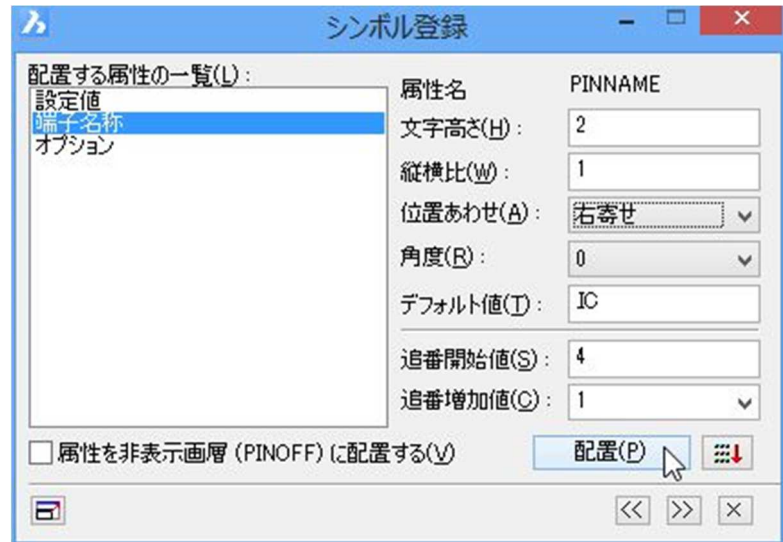
※PINNAME\*には、端子名称が表示されます。



28. 下記のように設定します。

位置合わせ:右寄せ  
追番開始値:4

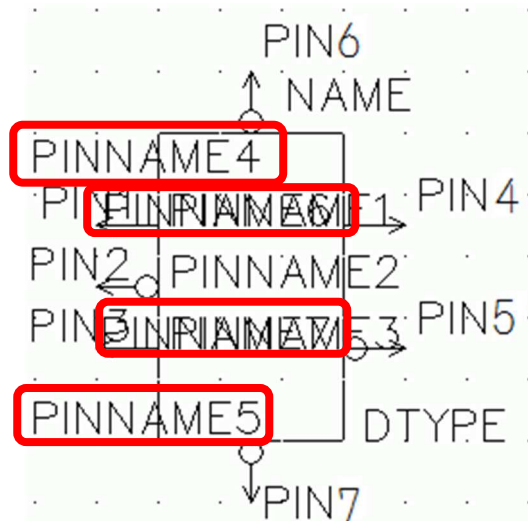
29.  をクリックします。




30. 右図のようにPINNAME\*を順番にPINNAME4からPINNAME7まで配置します。

※PINNAME\*には、端子名称が表示されます。

31. Enterを押します。

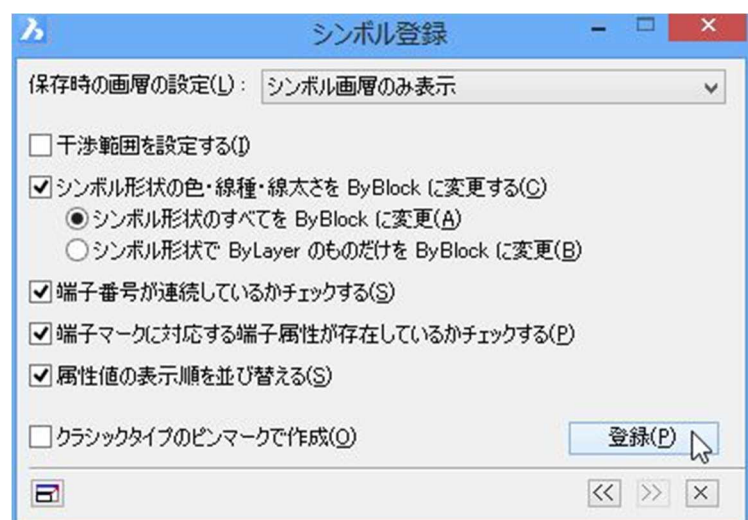


32.  をクリックします。

ダイアログが [6.登録]表示に変わります。

33. 右図のように設定します。

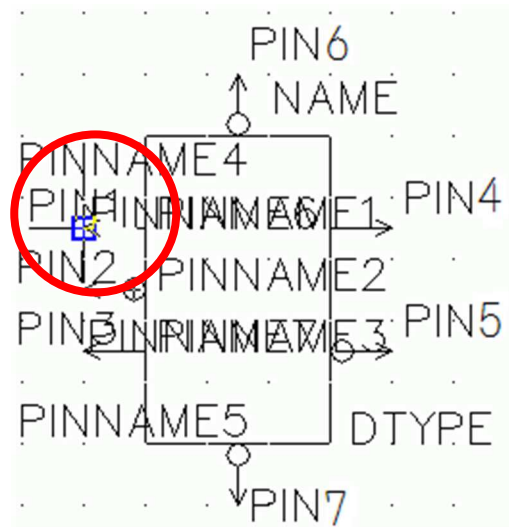
 をクリックします。



34. コマンドラインに「挿入基点を指定」と表示されます。

右図の位置をクリックして挿入基点を指定します。

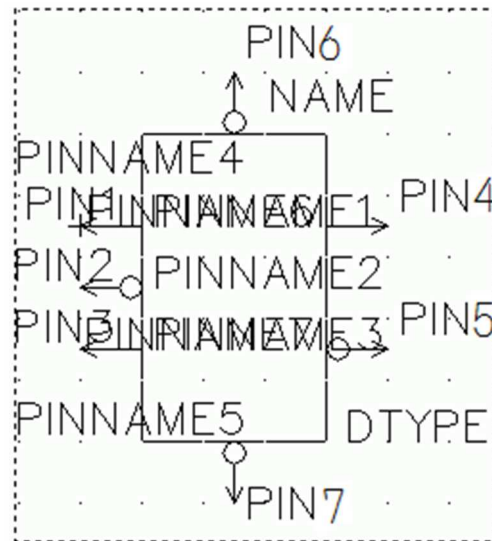
※OSNAPを効かせて端点を指示します。



35. コマンドラインに「図形を選択」と表示されます。

右図のように、属性を含む図形をすべて選択します。

Enterを押します。



36. 端子の編集ダイアログが表示されます。ここで正負論理を指定します。

正負論理欄の[▼]をクリックして、選択します。



37. 右図のように設定します。

 をクリックします。

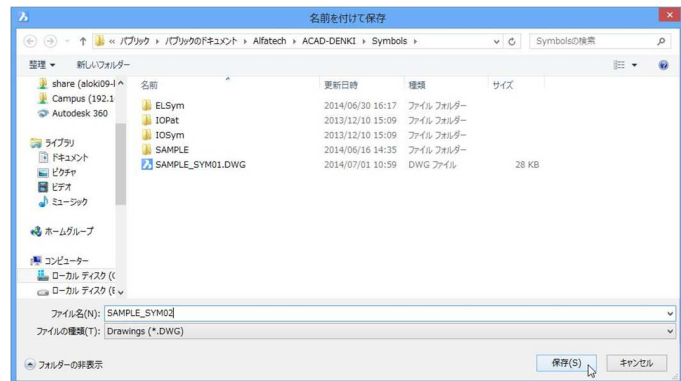



38. 名前を付けて保存ダイアログが表示されます。下記のように入力します。

ファイル名: SAMPLE\_SYM02

 をクリックします。

「SAMPLE\_SYM02」シンボルが登録されます。



39. シンボル登録ダイアログが再表示します。 をクリックして終了します。

! 図面内に作成されたシンボルは削除しておきます。

## 3-4. データテーブル作成

ここでは、データテーブルを作成する手順と、非ゲート種別にシンボルを割り当てる手順について説明します。

### 3-4-1. データテーブルの新規作成

データテーブルを新規に作成し、3-3-1.種別の追加で作成した「ゲート: SAMPLE\_LS」に3-3-2.シンボル登録(非ゲートシンボル)で作成した「SAMPLE\_SYM02」を割り当てます。

#### 【操作手順】

1. [電子回路]-[データテーブル作成]を選択します。

データテーブル作成ダイアログが表示されます。



2. ダイアログ内を下記のように設定します。

データテーブル名:  
SAMPLE\_GTB  
電源コモン行数:2  
ゲート種別行数:4  
端子数:7

※各項の▼▲をクリックすると数値が増減します。





3. 電源コモン1の種別セルを選択し、種別リストから「VCC」をダブルクリックします。

電源コモンの種別に「VCC」が入力されます。

続いて、電源コモン2の種別セルを選択し、種別リストから「GND」をダブルクリックします。選択したセル内に、種別が入力されます。



4. ゲート1の種別セルを選択します。種別リストの表示はゲートの一覧になります。「SAMPLE\_LS」をダブルクリックします。

ゲート1の種別に「SAMPLE\_B」と表示されます。

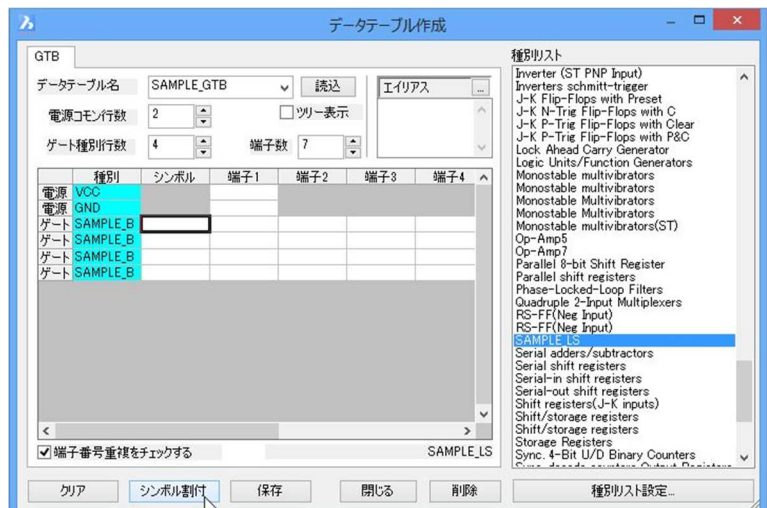
※種別リスト内をクリックし、「S」とキー入力すると、接頭文字「S」の行にカーソルがジャンプします。

同じ手順で、ゲート2から4に種別を入力します。



5. ゲート1のシンボル欄のセルを選択します。

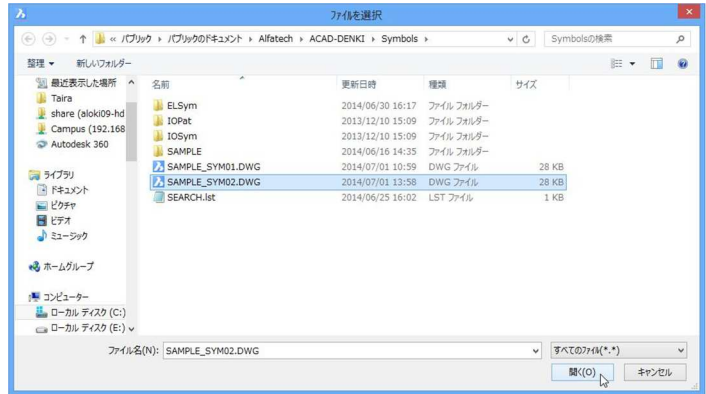
**シンボル割付** をクリックします。



6. ファイルを選択ダイアログが表示されます。シンボルを選択します。

ファイル名: SAMPLE\_SYM02

7.  をクリックします。



8. ゲート1のシンボル欄にシンボル名が表示されます。

ゲート 1: シンボルセルでマウスを右クリックすると、切り取り/コピー/貼り付け/クリア メニューが表示されます。

ゲート 1 のシンボルをゲート 2 から 4 にコピー/貼り付けします。


- ※CTRL+X(切り取り)
- CTRL+C(コピー)
- CTRL+V(貼り付け)
- SHIFT+DEL(クリア)もできます。



9. 端子番号を下記のようにキー入力します。

	端子1	端子2	端子3	端子4	端子5	端子6	端子7
電源コモン1	15						
電源コモン2	30						
ゲート1	1	2	3	4	5	6	7
ゲート2	8	9	10	11	12	13	14
ゲート1	16	17	18	19	20	21	22
ゲート1	23	24	25	26	27	28	29




10. エイリアスを追加します。エイリアス右の  をクリックします。

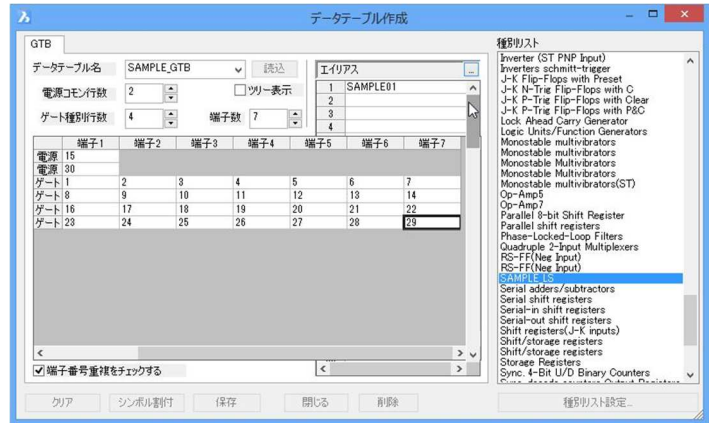
エイリアス入力・編集をするための一覧が表示されます。



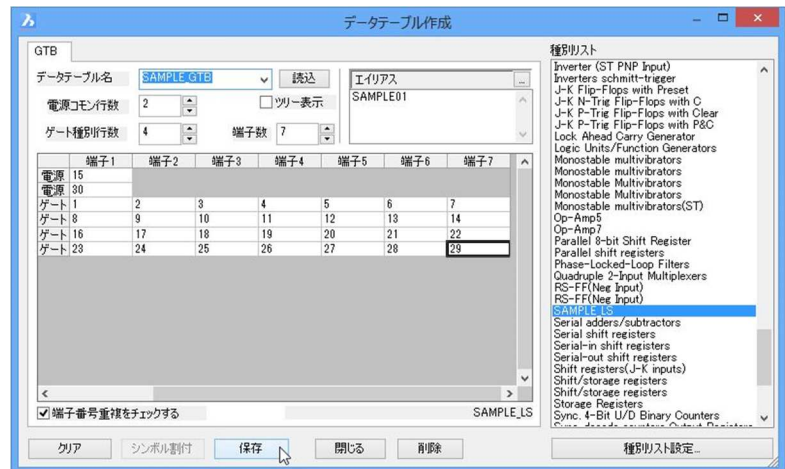
11. 下記のようにエイリアスを追加します。

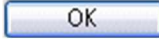
1 行目 : SAMPLE01

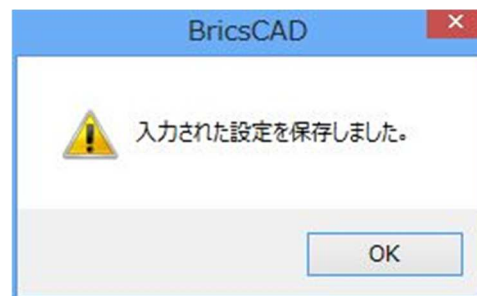
12.  をクリックします。エイリアス一覧表示が非表示になります。

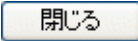


13.  をクリックします。



14. 保存確認のダイアログが表示されます。 をクリックします。



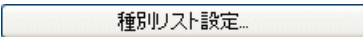
15. データベース作成ダイアログは  をクリックして終了します。

## 3-4-2. 非ゲート種別のシンボル割当て

3-3-1. 種別の追加で作成した「非ゲート：SAMPLE\_SP」に3-3-2. シンボル登録(非ゲートシンボル)で作成した「SAMPLE\_SYM01」を割り当てます。

## 【操作手順】

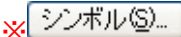
1. [電子回路]-[データテーブル作成]を選択します。データテーブル作成ダイアログが表示されます。


2.  をクリックします。

3. 種別リスト編集ダイアログが表示されます。

種別から「非ゲート」を選択します。

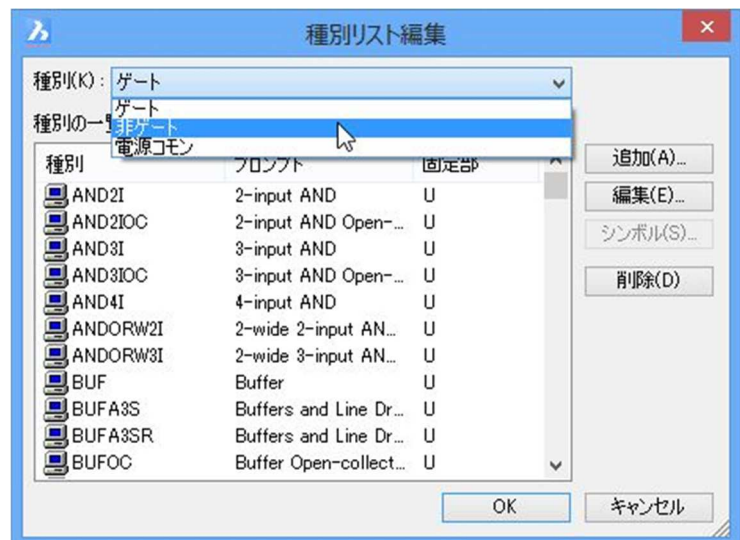
種別の一覧に非ゲートの一覧が表示されます。

※  ボタンが押せる状態になります。


ゲート/電源コモンでは、 は選択できません。

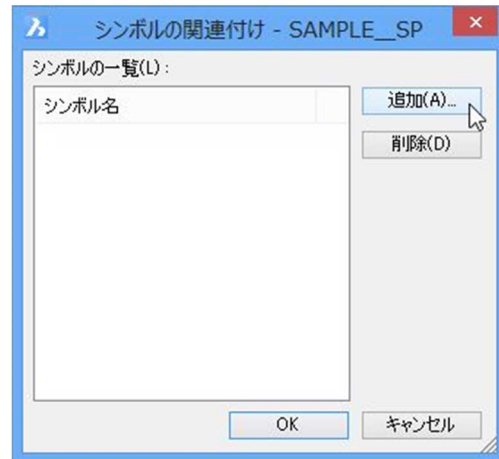
4. 種別の一覧から「SAMPLE\_A(プロンプト：SAMPLE\_SP)」を選択します。

 をクリックします。



5. シンボルの関連付けダイアログが表示されます。

 をクリックします。

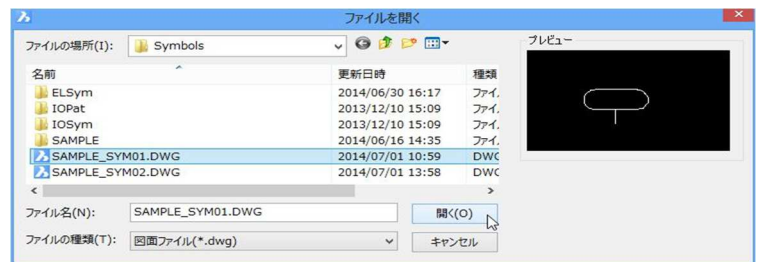


6. ファイルを開くダイアログが表示されます。

シンボルを選択します。

ファイル名 : SAMPLE\_SYM01

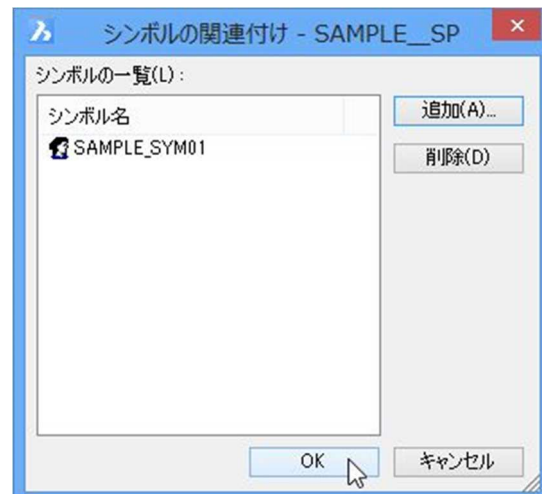
7.  をクリックします。




8. 再度、シンボルの関連付けダイアログが表示されます。

シンボルが追加されたことが確認できます。

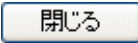
9.  をクリックします。



10. 種別リスト編集ダイアログに戻ります。

 を押します。

11. データ作成ダイアログに戻ります。

データテーブル作成ダイアログは  を押して終了します。



## 3-5. 既存シンボルの修正

既存シンボルの修正方法について説明します。

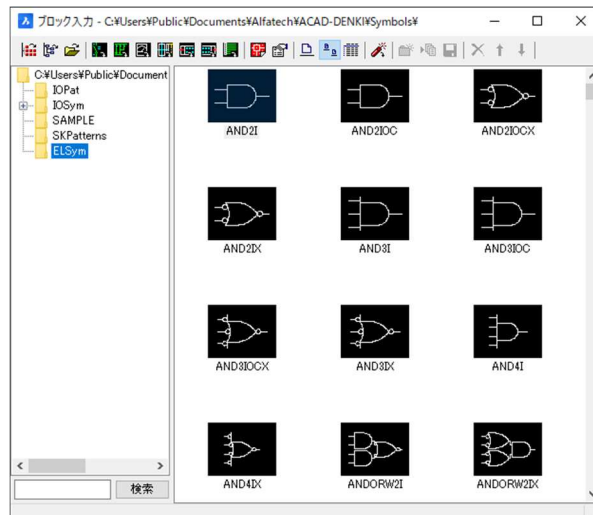
本例では、提供サンプルシンボルを例に説明しています。

### 3-5-1. シンボルパレットからシンボルの修正

1. [シンボル]-[シンボル入力(パレット)]を選択します。

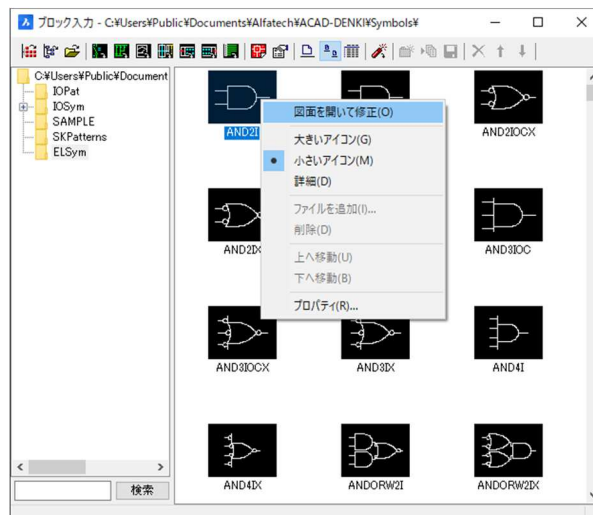
ブロック入力ダイアログが表示されます。

右図は初期表示です。


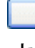


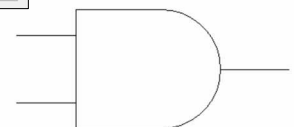
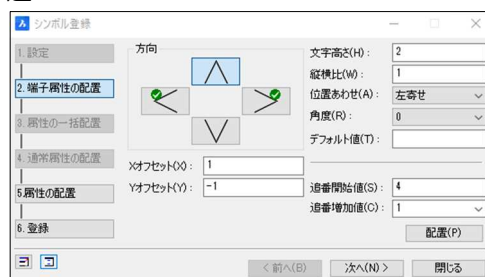
2. 修正対象のシンボルを選択し、右クリックします。

メニューが表示されますので「図面を開いて修正」を選択します。

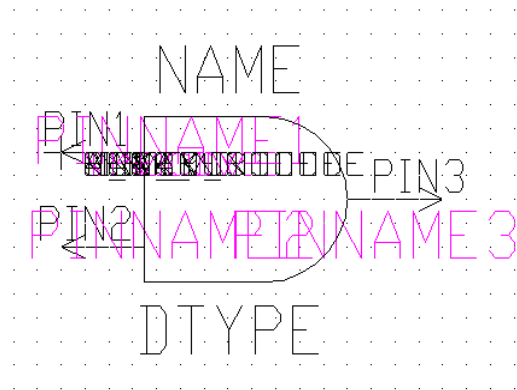


3. シンボル登録ダイアログが表示され、選択したシンボルが開きます。

 をクリックした後に、 をクリックします。



4. シンボル登録ダイアログの設定が有効になり、画層がすべて表示されます。

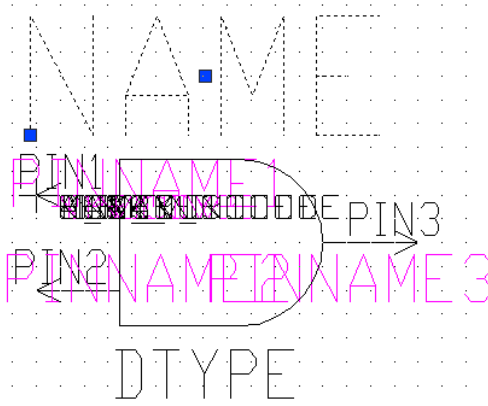


5. ここで、修正を行います。

本例では、わかりやすくNAMEの文字高さを5に変更しています。

必要に応じて、図形の変更・属性の付加・削除などの変更を行います。

本例ではその他の変更は行いません。

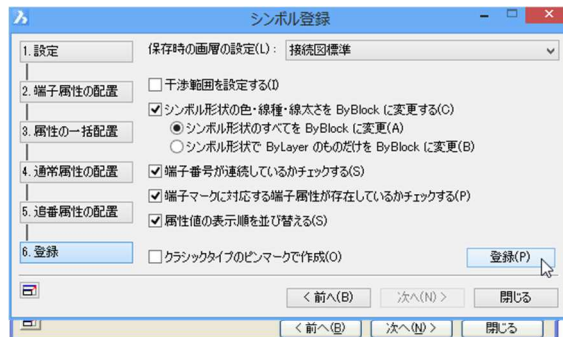


6. シンボル登録ダイアログの[6.登録]を選択します。

画面・表示画層の設定などを任意に調整し **登録(P)** をクリックします。

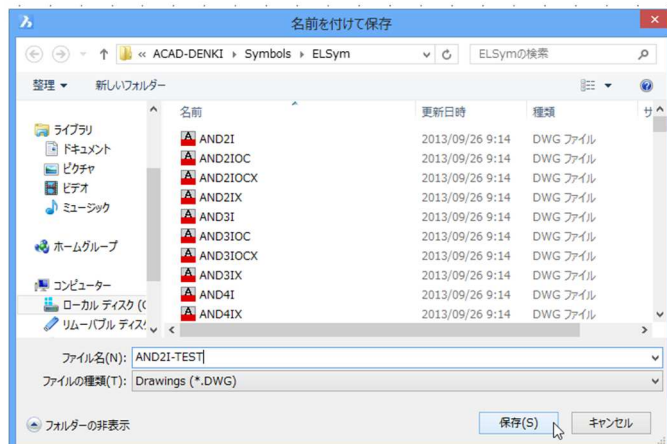
基点を指定します。

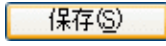
(選択したシンボルの種別によっては端子の編集ダイアログが表示されますので、[OK]で先に進みます。)



7. 名前を付けて保存ダイアログが表示されます。

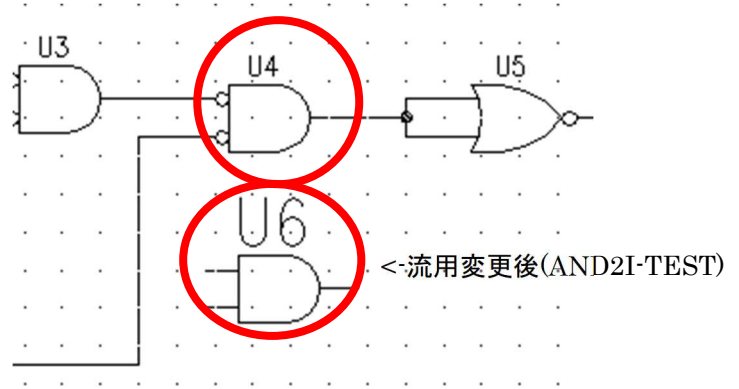
上書きする場合は、ファイル名を変更せずに保存します。



8. 本例では、右図を例に名称を変更して登録して  をクリックします。

右図は、修正したシンボルと既存のシンボルの違いを表すために配置した例です。

※"U6"(NAME)が他の提供シンボルより、大きく修正されていることが確認できます。



### 3-5-2. シンボルの画層について

ロジックシンボルで付加(自動付加含む)することの出来る属性と、配置される画層については、コマンドヘルプの[シンボル登録で扱う属性]で一覧できます。

画層"PINOFF"が非表示画層です。シンボルに属性は付加したいけれども、図面上に表示したくない場合など、属性をPINOFF画層に配置します。



## 3-6. システムシンボル登録

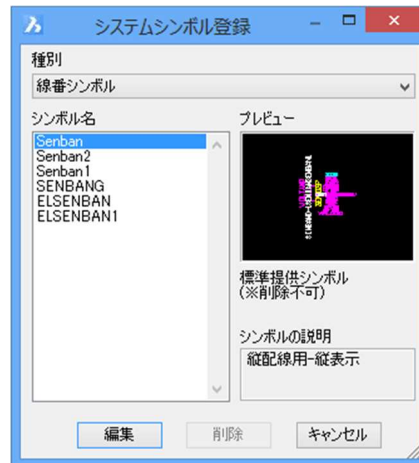
システムシンボルを追加する方法について説明します。

### 3-6-1. 電源コモンシンボルの追加

1. [シンボル]-[システムシンボル登録]を選択します。

システムシンボル登録ダイアログが表示されます。

右図は初期表示です。

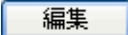


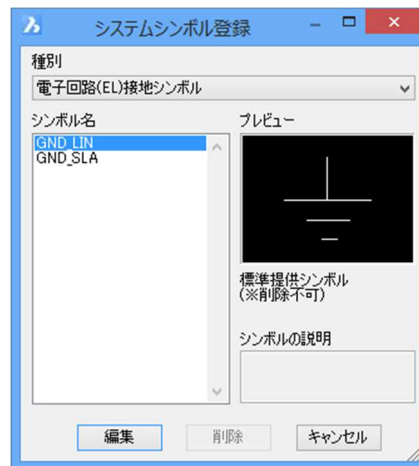
2. 「種別」右側のVをクリックします。プルダウンから下記を選択します。

選択: 電子回路(EL)接地シンボル

流用元のシンボルを選択します。

選択: GND\_LIN

 をクリックします。

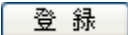


3. 選択したシンボルが聞き、システムシンボル登録ダイアログが表示されます。必要な編集を行います。

※シンボルに配置されている属性は削除しないでください。

図面上表示する必要が無ければ非表示画層(PINOFF)に移動します。

右図は編集の一例です。

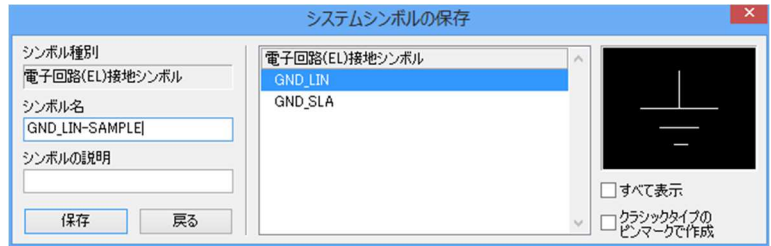
 をクリックします。



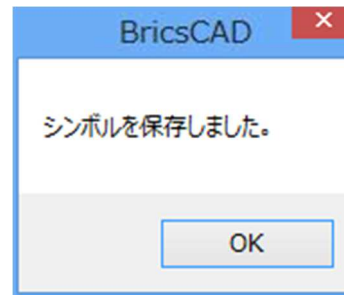
4. システムシンボルの保存ダイアログが表示されます。  
シンボル名/説明文を変更します。

※上書き編集する場合はシンボル名を変更せず登録します。ここでは、追加登録しますので名前を変更します。

シンボル名:GND\_LIN-SAMPLE



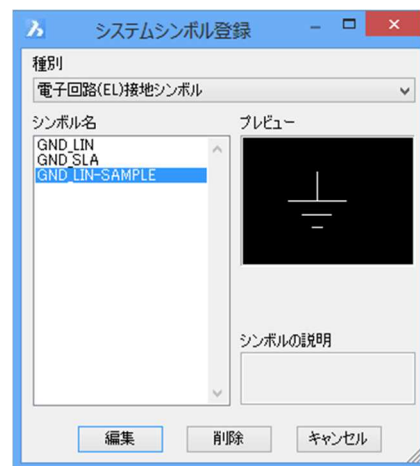
**保存(S)** をクリックします。確認ダイアログが表示されますので **OK** をクリックします。



### 3-6-2. 追加シンボルの確認

1. [シンボル]-[システムシンボル登録]を選択します。

「種別:電子回路 (EL) 接地シンボル」を選択します。シンボル名に登録した「GND\_LIN-SAMPLE」が追加されていることが確認できます。



2. ここでは確認のみです。

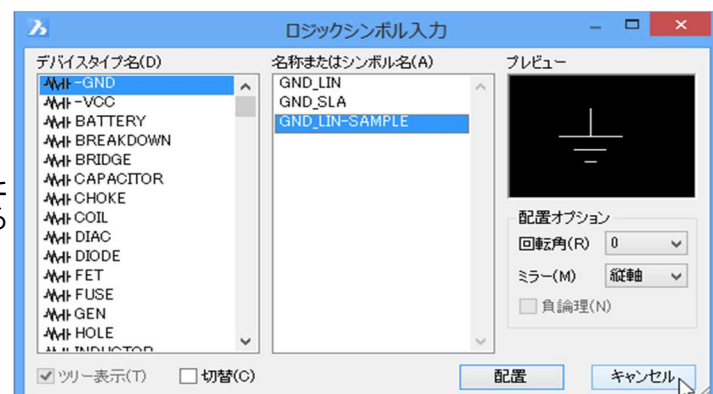
**キャンセル** をクリックして終了します。

3. [電子回路]-[ロジックシンボル入力]を選択します。

デバイス名「-GND」を選択します。名称またはシンボル名の一覧に登録した「GND\_LIN-SAMPLE」が追加されていることが確認できます。

4. ここでは確認のみです。

**キャンセル** をクリックして終了します。




### 3-6-3. 端子属性シンボルの確認

1. [電子回路]-[ELユニット]-[EL端子配置]を選択します。

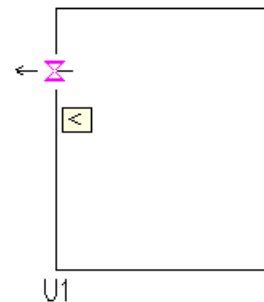
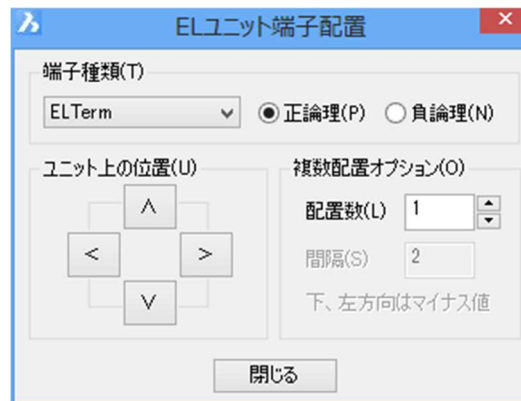
ELユニット端子配置ダイアログが表示されます。  
表示される端子種類を確認します。

2. ここでは確認のみです。

 をクリックして終了します。

※端子シンボルとは右図のようにコマンドで配置される PIN 形状と属性です。

端子シンボルは上下左右の方向性がありますので、すべての方向(4種類)の端子をグループとします。



### 3-6-4. 端子属性シンボルの追加

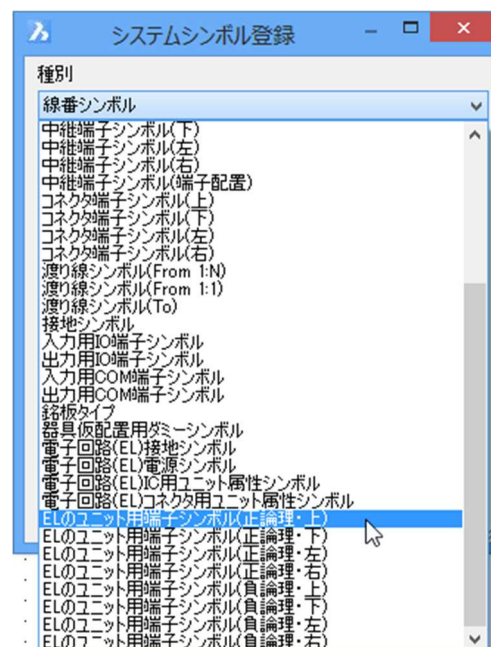
1. [シンボル]-[システムシンボル登録]を選択します。

システムシンボル登録ダイアログが表示されます。

2. 「種別」右側のVをクリックします。プルダウンから下記を選択します。

選択:ELユニット用端子シンボル(正論理・上)

※「EL ユニット用端子シンボル(正(負)論理・\*)」には方向性があります。シンボルを追加する場合、すべての方向(上下左右)を追加する必要があります。



## 3. シンボル名欄からシンボルを選択します。

**編集** をクリックします。

選択したシンボルが聞き、システムシンボル登録ダイアログが表示されます。

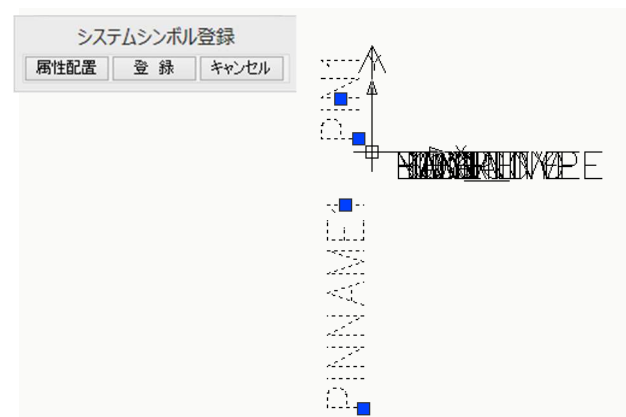
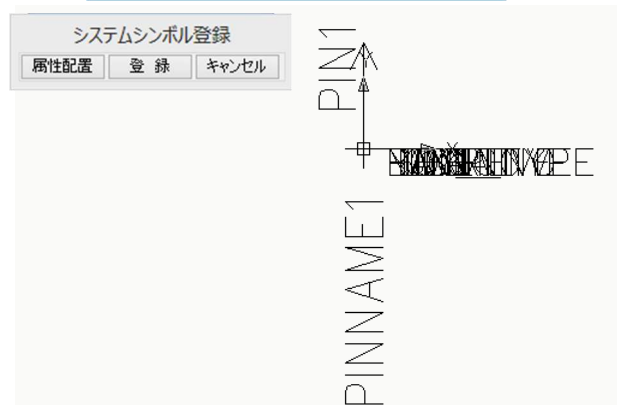


## 4. 必要な編集を行います。

※シンボルに配置されている属性は削除しないでください。図面上表示する必要が無ければ非表示画層 (PINOFF) に移動します。

右図は編集一例です。PIN(端子番)とPINNAME(端子名称)の文字位置を変更しています。

**登録** をクリックします。



## 5. システムシンボルの保存ダイアログが表示されます。

シンボル名を変更します。

シンボル名:ELTerm-sample1

**保存(S)** をクリックします。



## 6. 確認のダイアログが表示されます。

**OK** をクリックします。



## 3-6-5. 端子属性シンボルの確認

1. [シンボル]-[システムシンボル登録]を選択します。

システムシンボル登録ダイアログが表示されます。

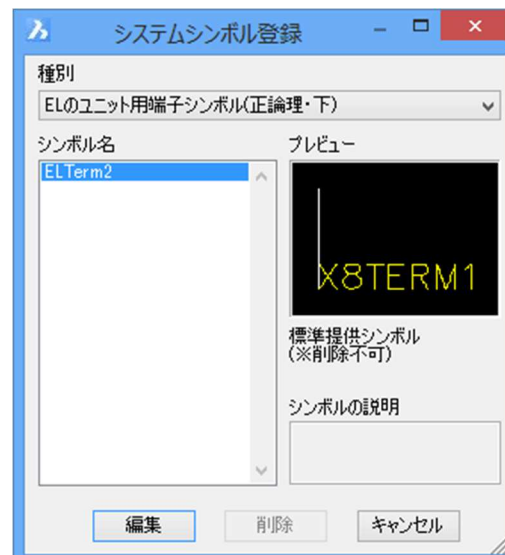
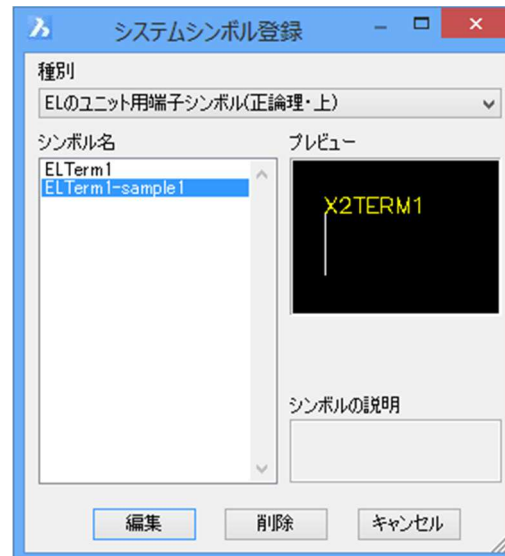
2. 本例では、ELのユニット用端子シンボル(正論理・上)のみ"ELTerm-SAMPLE1"が追加されています。

ELのユニット用端子シンボル(正論理・下)など、他の方向に対してはシンボルが追加されていないことを確認します。

3. ここでは確認のみです。

キャンセル

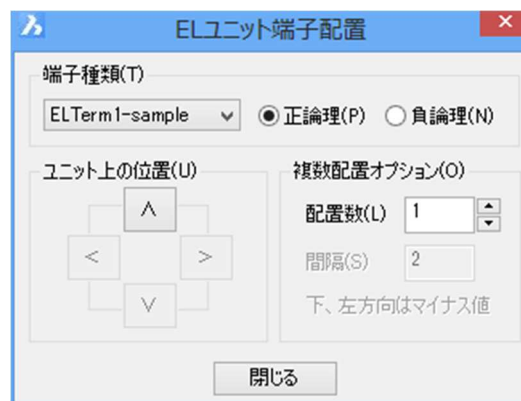
をクリックして終了します。

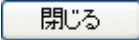


4. [電子回路]-[ELユニット]-[EL端子配置]を選択します。

ELユニット端子配置ダイアログが表示されます。

端子種類の選択枝に[システムシンボル登録]で追加された"ELTerm-SAMPLE1"が表示されます。



5. ここでは確認のみです。  をクリックして終了します。

※「端子種類」表示では、シンボル名の末尾につく方向性の数値は表示されません。  
また、登録されていない他方向の「ユニット上の位置」アイコンは選択できません。

※端子シンボル名称のルール※

方向性のある端子シンボルでは、各方向のシンボル登録が必要です。

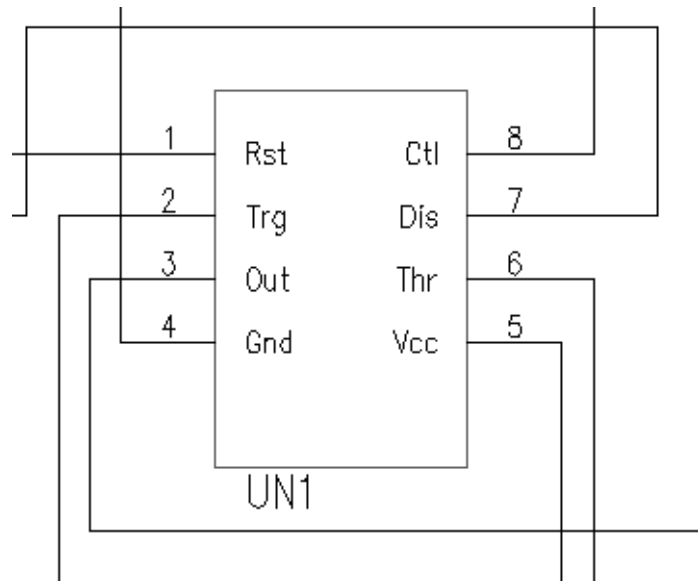
シンボル名称(固定名)の末尾には、方向性を示す数字を付加する必要があります。("上用:1、下用:2、左用:3、右用:4")

本例の場合では"上用:ELTerm\_sample1"の他に"下用:ELTerm\_sample2、左用:ELTerm\_sample3、右用:ELTerm\_sample4"が必要となります。

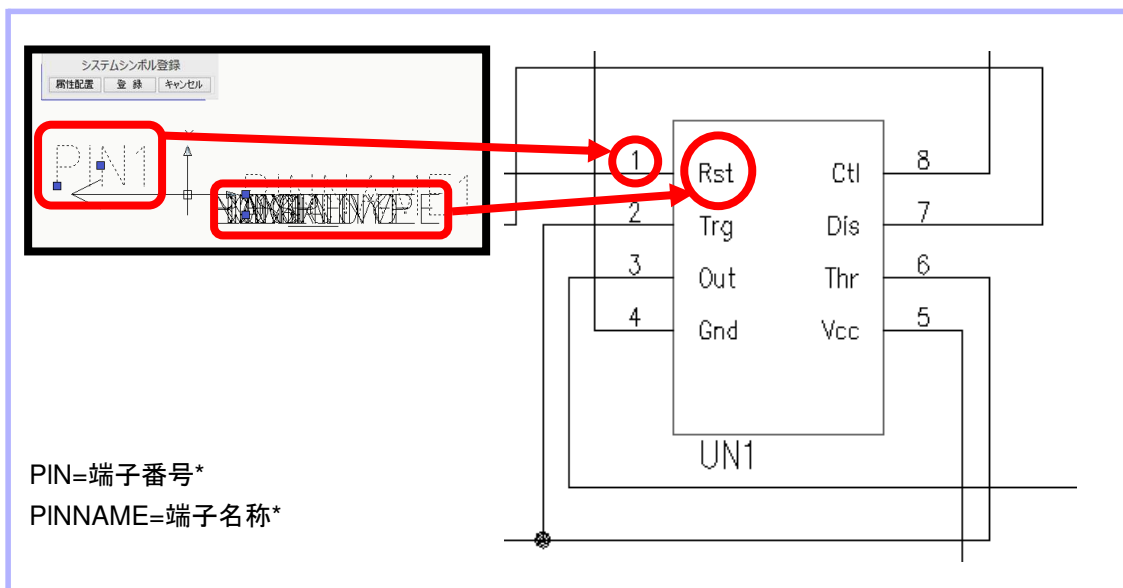
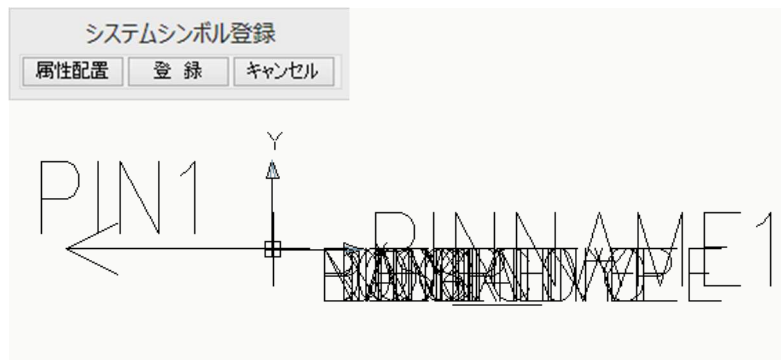
## 3-6-6. 端子シンボルの比較

右図は、ユニット形状を作成し、端子番号・端子名称を入力作成したユニット例です。

(右図の作成手順については「[4-5.ELユニット](#)」をご参照ください。)



右図は、[システムシンボル登録]で「ELのユニット用端子シンボル(正論理・左)」の"ELTerm3"を選択し、編集状態にした例です。

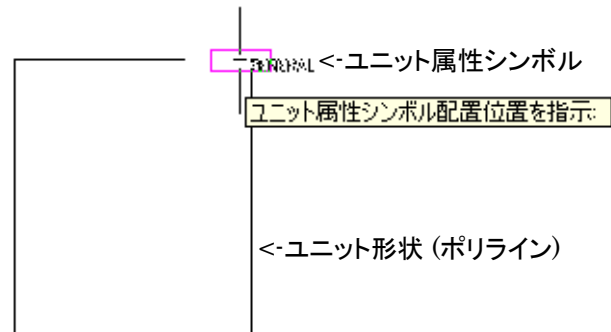


## 3-7. システムシンボルの編集

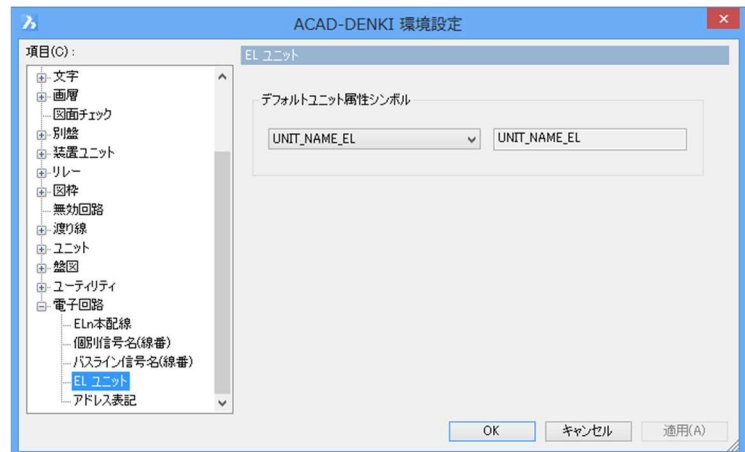
システムシンボルの編集方法を説明します。

### 3-7-1. ユニット属性シンボルの確認

※[電子回路]-[EL ユニット]-[ユニット形状入力]では、まず、ユニット形状を作成後に、「ユニット属性シンボル」を配置します。  
ユニット名称の文字高さ、属性の追加・表示/非表示の設定変更などはこのシンボルに対して行います。

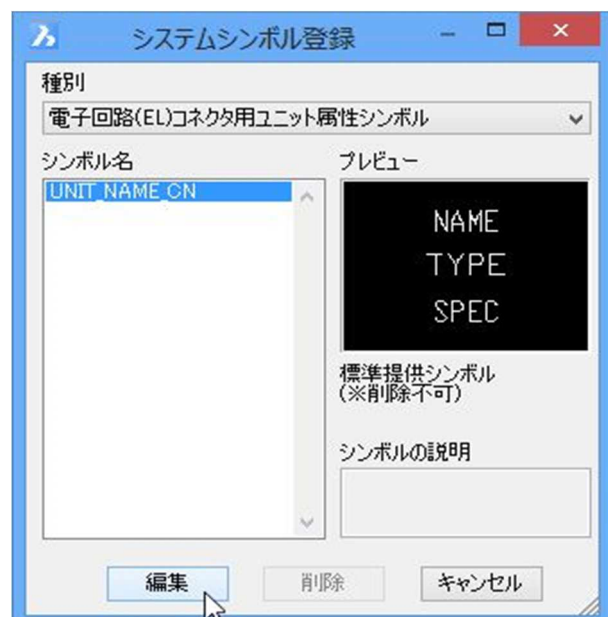


※[電子回路]-[EL ユニット]-[EL ユニット形状入力]で入力されるユニット属性シンボルは、[電気編集]-[ACAD-DENKI 環境設定]の「電子回路」-「EL ユニット」でシンボル名の確認を行うことができます。



### 3-7-2. ユニット属性シンボルの編集

1. [シンボル]-[システムシンボル登録]を選択します。  
システムシンボル登録ダイアログが表示されます。
2. 「種別」右側のVをクリックします。プルダウンから下記を選択します。  
選択:電子回路(EL)コネクタ用ユニット属性シンボル  
  
流用元のシンボルを選択します。  
選択:UNIT\_NAME\_CN
3. **編集** をクリックします。  
選択したシンボルが聞き、システムシンボル登録ダイアログが表示されます。

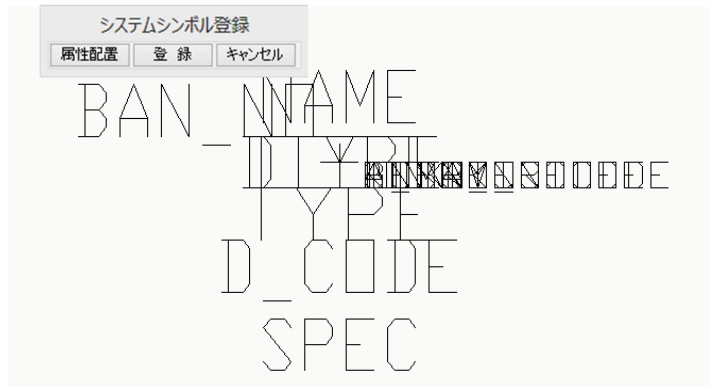
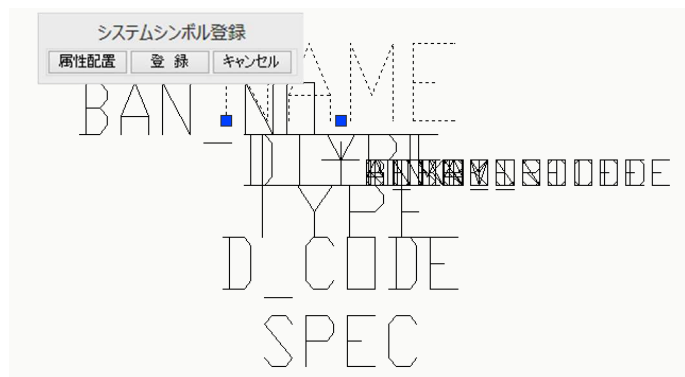




## 4. 必要な編集を行います。

※シンボルに配置されている属性は削除しないでください。図面上表示する必要が無ければ非表示画層(PINOFF)に移動します。

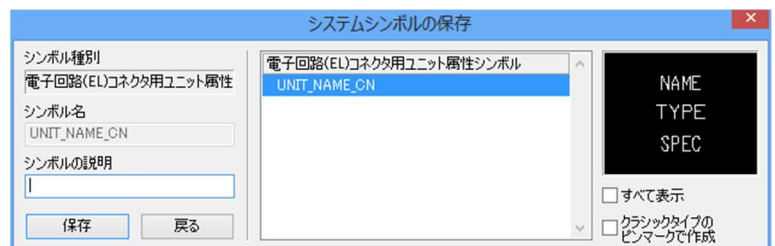
右図は編集の一例です。NAME(器具番号)の文字高さを変更しています。

5.  をクリックします。

## 6. システムシンボルの保存ダイアログが表示されます。

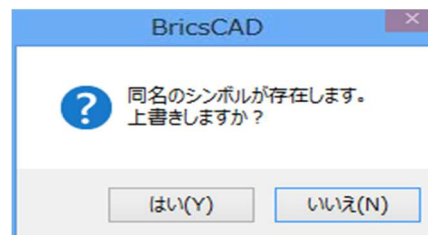
 をクリックします。

※ユニット属性シンボルは名前の変更(属性シンボルの追加)は出来ません!

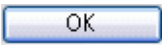


## 7. 確認のダイアログが表示されますので

 をクリックします。



## 8. 確認のダイアログが表示されます。

 をクリックします。

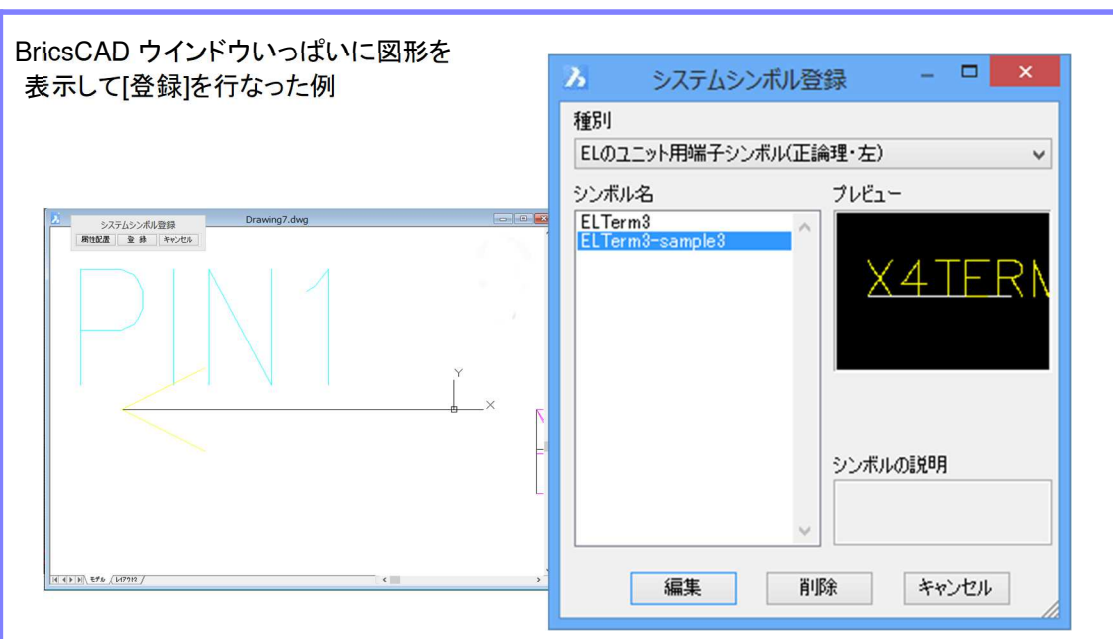
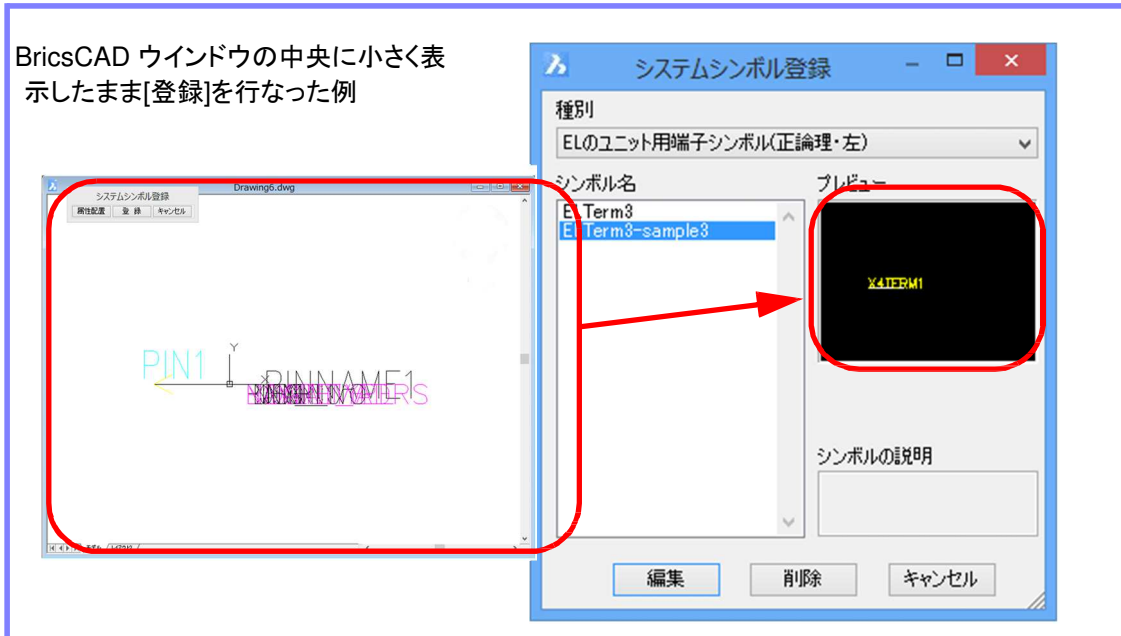


## 3-8. シンボライメージ

登録されたシンボルのサムネイル表示について説明します。

### 3-8-1. サムネイル表示

シンボルのサムネイル(プレビューイメージ)は登録された画面のイメージとなります。



[端子配置]で表示されるプレビューも同様です。

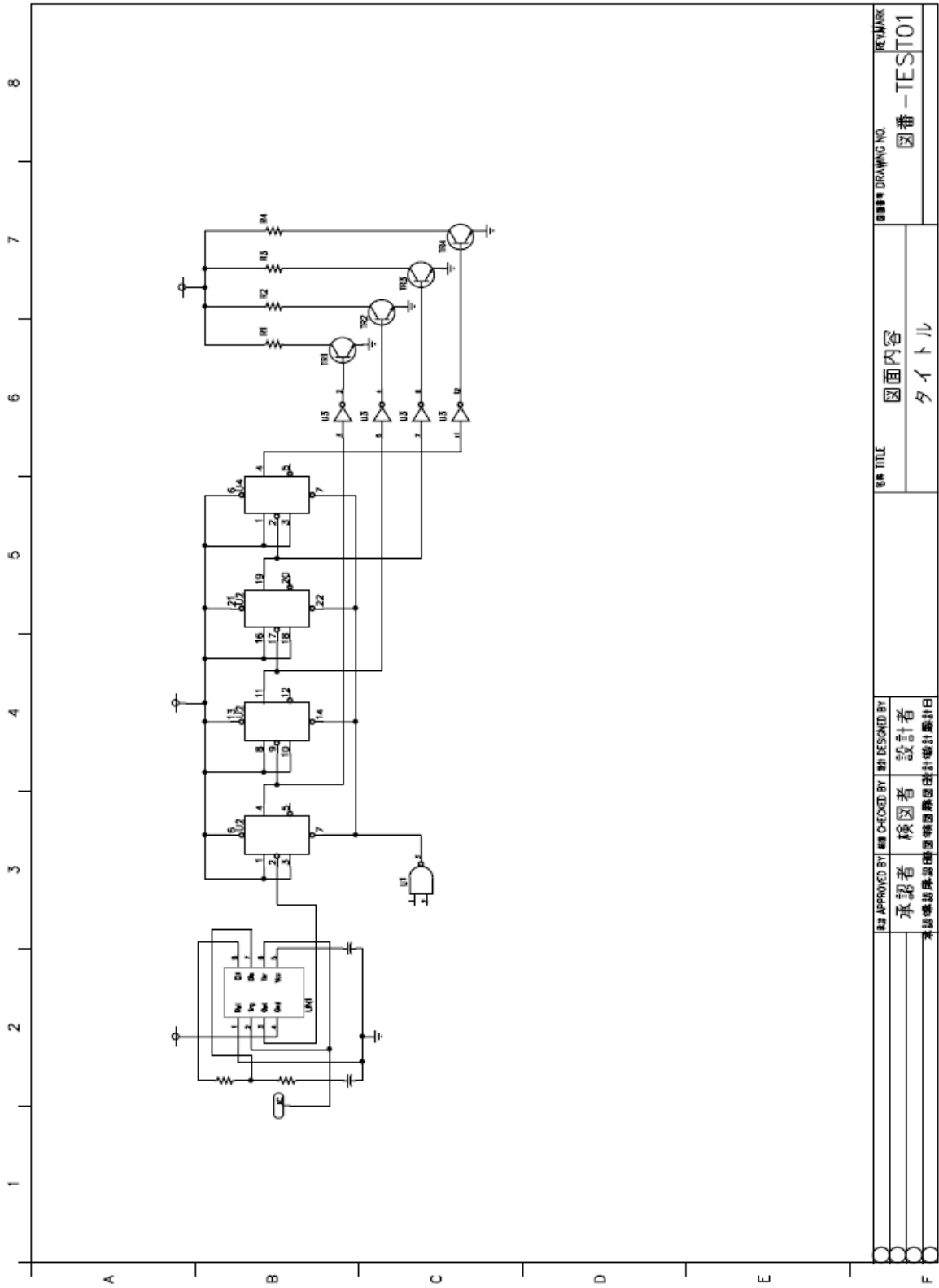
ACAD-DENKI で表示される図面/シンボルはすべて前回保存したサムネイルを表示させています。プレビュー状態が小さすぎたり、不要な属性が表示されたりする場合は、一旦図面(シンボル)を開き、画面表示を調整した上で上書き保存していただく必要があります。

# 4 章. TEST回路作成

各コマンドを使用してTEST回路を作図する手順を説明します。

<<このページは白紙です。>>

サンプル:TEST回路



図番	図面内容	図番	REMARK
TEST01	タイトル	TEST01	
承認者	検図者	設計者	
承認日	検図日	設計日	

<<このページは白紙です。>>

## 4-1. 図面作成手順について

本章で作成するTEST回路図面の作成手順についての説明です。

### 4-1-1. TEST回路作成の手順

実際にTEST回路を作成する前に、作成練習の手順について確認します。

1. シンボルを配置します。  
コマンド名:ロジックシンボル入力
  
2. 配線を入力します。  
コマンド名:  
クイック配線入力  
ELn本配線入力
  
3. 器具番号、端子番号を入力します。  
コマンド名:器具番号、端子番号自動割付
  
4. 信号名を入力します。  
コマンド名:個別信号名(線番)入力
  
5. ユニットを作成します。  
コマンド名:ELユニット-ELユニット形状入力  
-EL端子配置  
    -EL端子番号入力  
    -ELユニットブロック化
  
6. シンボルを配置します。  
コマンド名:ロジックシンボル入力
  
7. 配線を入力します。  
コマンド名:クイック配線入力
  
8. 以下のコマンドを使用して図面の編集を行います。
  - ・ ゲート割付入力変更
  - ・ シンボル移動(配線付き)

## 4-2. ロジックシンボル入力

ロジックシンボルを入力する方法について説明します。

※シンボル作成手順につきましては[第3章. シンボル・データテーブル作成](#)をご参照ください。

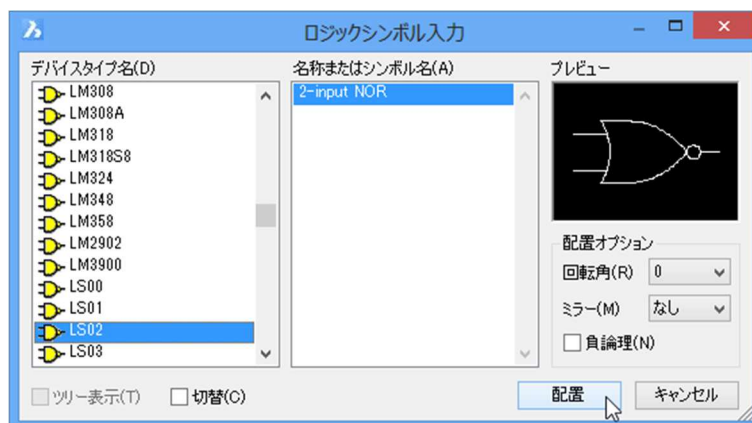
### 4-2-1. ゲートシンボル入力

【操作例】

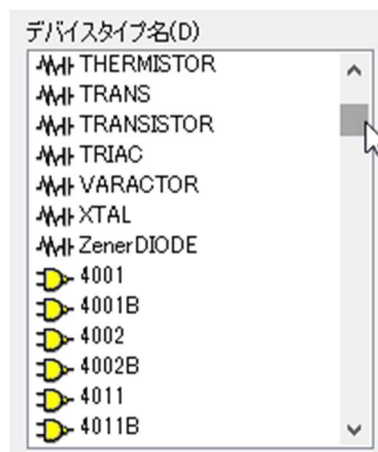
1. [電子回路]-[ロジックシンボル入力]を選択します。

ロジックシンボル入力ダイアログが表示されます。

「デバイスタイプ名」に種別が表示されます。



※デバイスタイプ名の表示は、上側に電源コモン/非ゲート種別、下側にゲート種別となっています。スクロールをダウンするか、文字列を入力して検索するとゲート種別が表示されます。

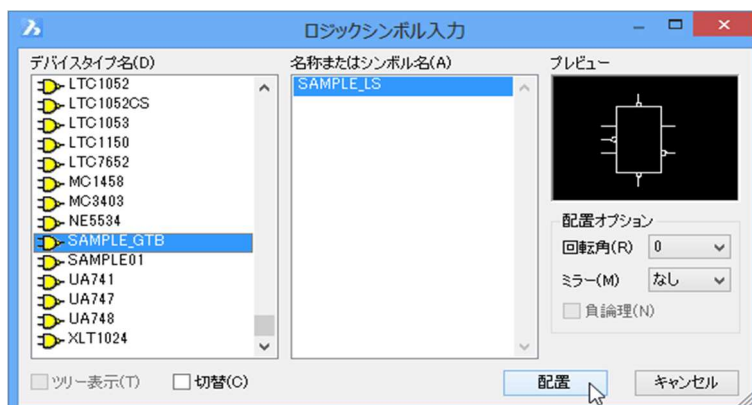


2. デバイスタイプ名を指定し、シンボルを選択します。

デバイスタイプ名  
:SAMPLE\_GTB

名称またはシンボル  
:SAMPLE\_LS

3.  をクリックします。

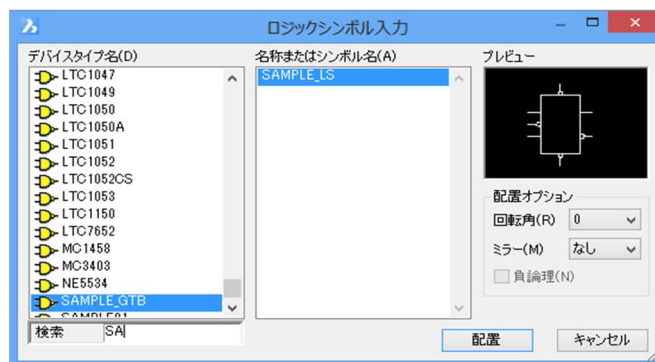




※デバイスタイプ名の検索について  
デバイスタイプ名欄をクリックし、キーボ  
ードから文字を入力します。

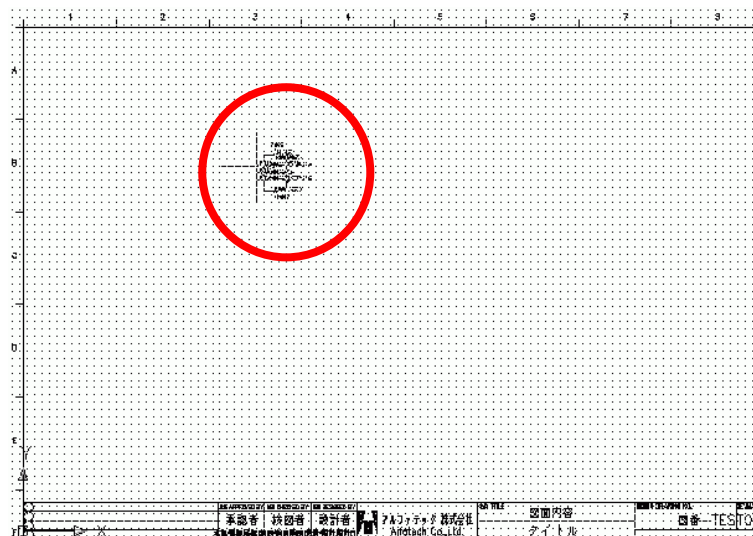
例"SA"

デバイスタイプ名欄の下に検索文字を  
入力する欄が表示されます。また、カ  
ーソルはデバイスタイプ名の接頭文字  
"SA"にジャンプします。



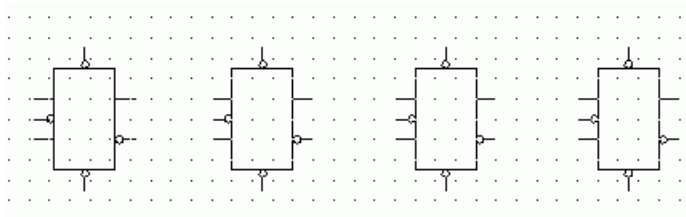
4. コマンドラインに「配置先を指示」と表示  
されます。

右図を参考に図面内の任意の位置をクリ  
ックします。

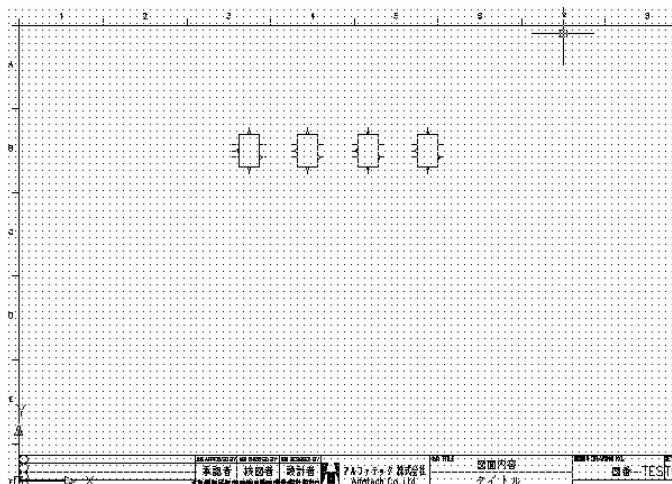


5. 連続してあと3つを配置します。

(右図参照)



図面範囲を表示すると右図のようになり  
ます。



6. Enterを押します。再度、ロジックシンボ  
ル入力ダイアログが表示されます。

7. デバイスタイプ名を指示し、シンボルを選択します。

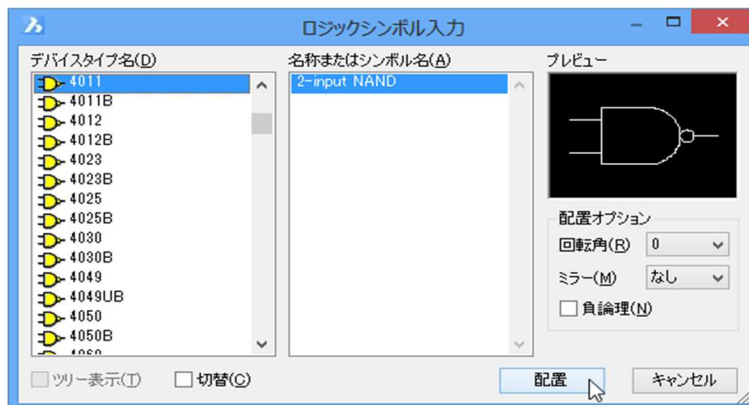
デバイスタイプ名

:4011

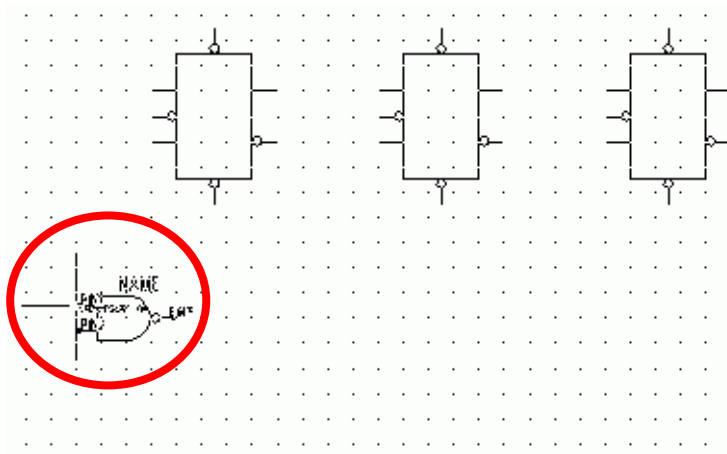
名称またはシンボル名

:2-input NAND

8.  をクリックします。



9. 右図を参考にシンボルを配置します。Enterを押します。ロジックシンボル入力ダイアログが表示されます。



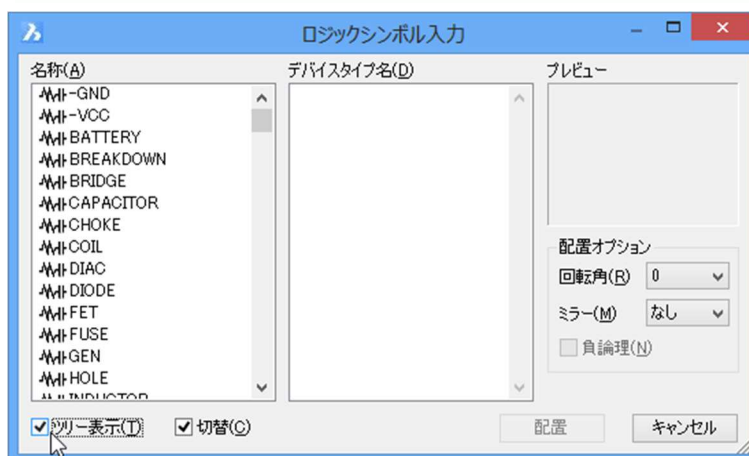
10.  切替 にチェックを入れます。

ツリー表示がチェック入力できるようになります。

ツリー表示チェックを入力します。

ダイアログの表示が変わります。


※デバイスタイプ名と名称またはシンボルが入れ変わります。 ツリー表示にチェックを入れたので、デバイスタイプ名がツリー表示になります。

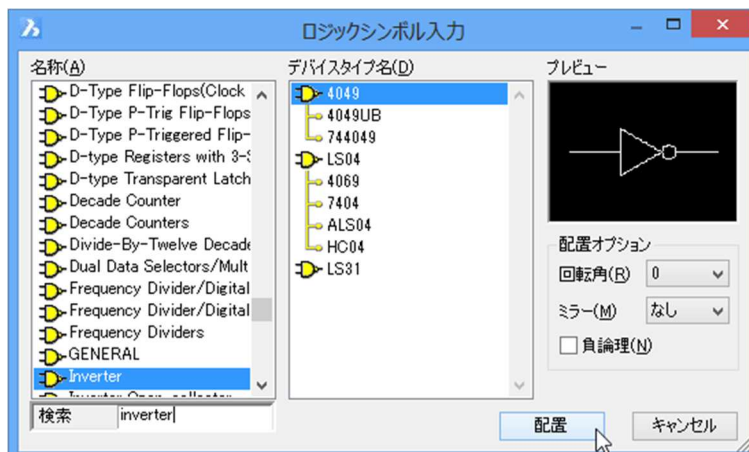


11. 名称を指示し、シンボルを選択します。

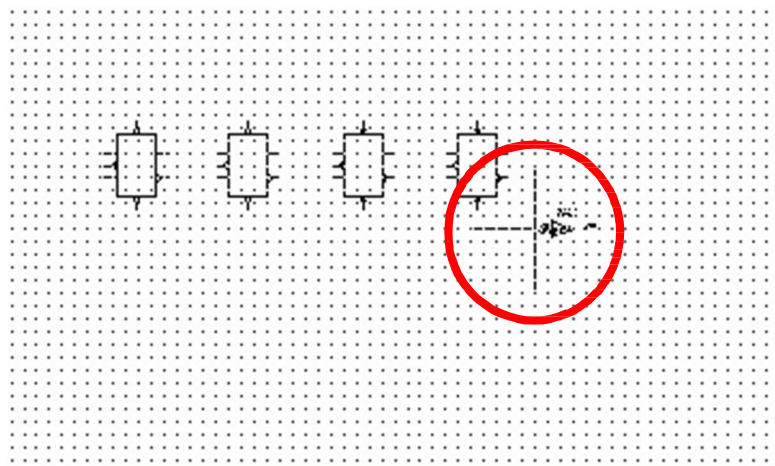
名称: Inverter

デバイスタイプ名: 4049

12.  をクリックします。

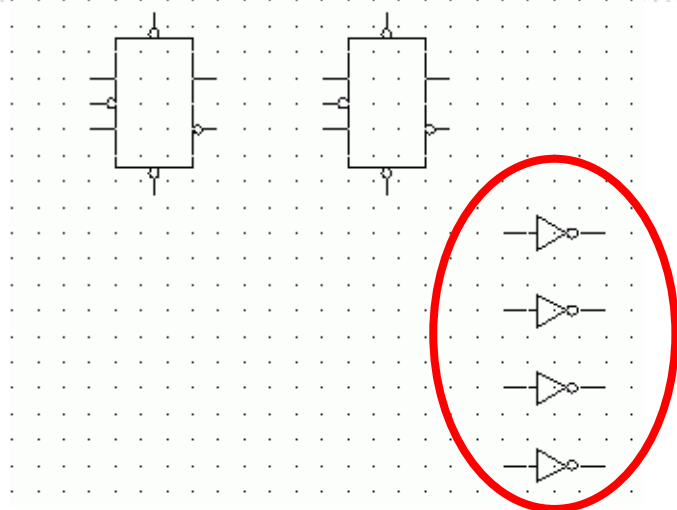


13. 右図を参考に配置します。



14. 続けてあと3つシンボルを配置します。  
縦一列で合計4つ配置します。

右図を参考に、12mm間隔(グリッド下3つ目)で下方向に配置します。



15. Enterを押します。再度、ロジックシンボル入力ダイアログが表示されます。

※選択について

ロジックシンボル入力ダイアログの左欄(初期表示: デバイスタイプ名)の選択方法  
デバイスタイプ名欄をクリックし、キーボードから文字を入力します。

例"L"

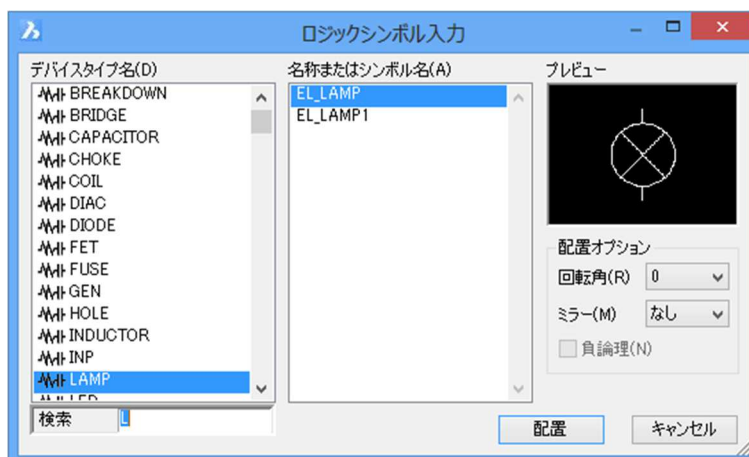
デバイスタイプ名欄の下に検索文字を入力する欄が表示されます。また、カーソルはデバイスタイプ名の接頭文字"L"にジャンプします。

#### 【検索選択例】

1) デバイスタイプ名欄にカーソルを置き「L」とキー入力するとします。

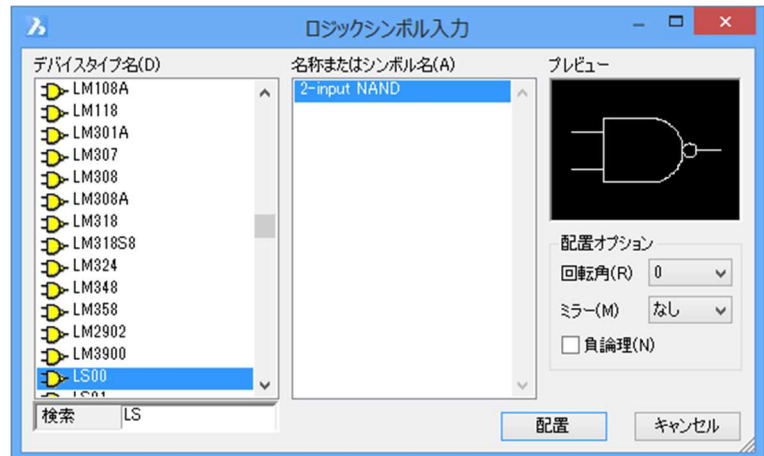
デバイスタイプ名欄の下側に[検索:L]が表示されます。

カーソル選択位置が接頭「L」で始まる文字にジャンプします。  
(右図では「LAMP」)

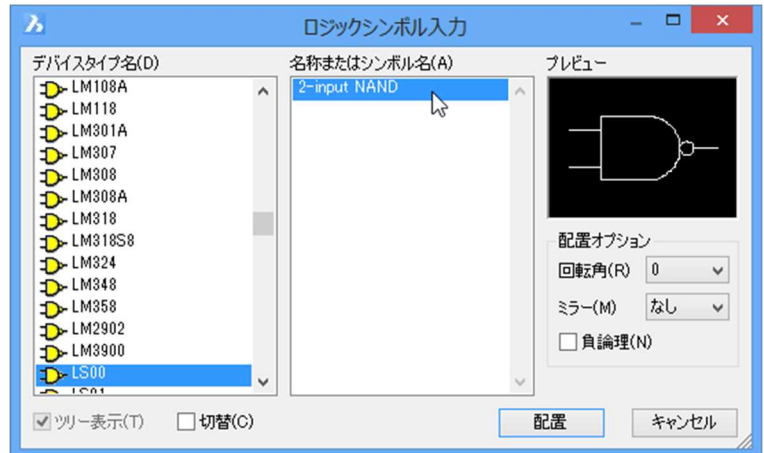


2)続けて「S」とキー入力します。デバイスタイプ名欄の下側には[検索:LS]と文字が表示されます。

カーソル選択位置が接頭「LS」で始まる文字にジャンプします。(右図では「LS00」)



検索を終了し、他の場所をカーソルでクリックすると、検索文字列欄は非表示になります。



## 4-2-2. 非ゲートシンボル入力

### 【操作例】

続いて、非ゲートシンボルを入力します。

1. 切替とツリー表示にチェックを入れます。

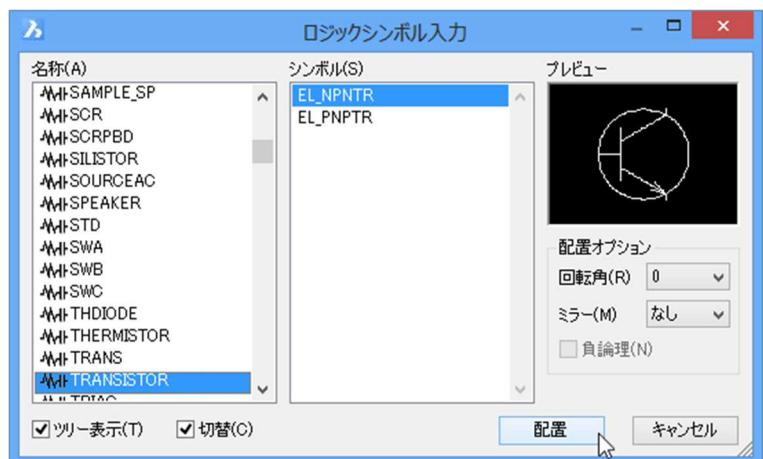
名称とシンボル表示にかわります。

2. 名称を指示し、シンボルを選択します。

名称 : TRANSISTOR

シンボル : EL\_NPNTR

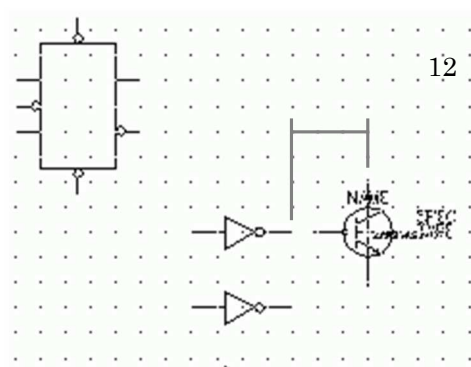
 をクリックします。



## 3. 右図を参考に配置します。

先に配置したInverterと水平に並ぶように配置します。

Inverterから12mm(グリッド3つ分)右方向に配置しています。

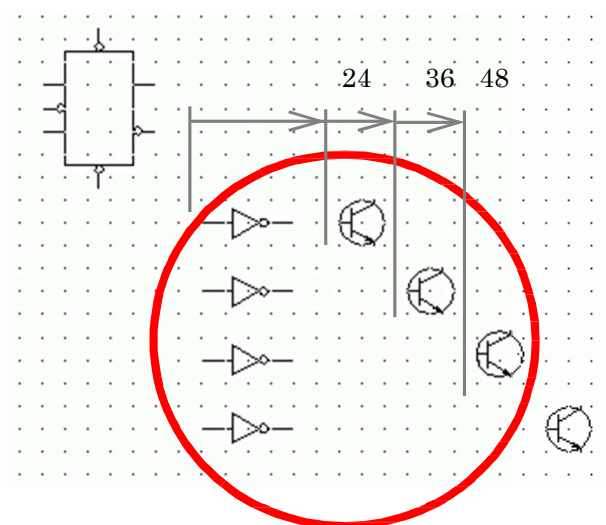


## 4. 続けて、シンボルをあと3つ配置します。

右図を参考に、先に配置したInverterの水平位置に全部で4つを右斜め下りに配置します。

## 5. Enterを押します。

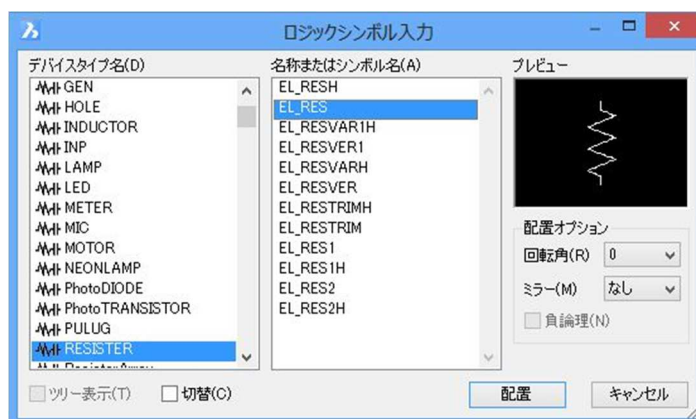
ロジックシンボル入力ダイアログが表示されます。



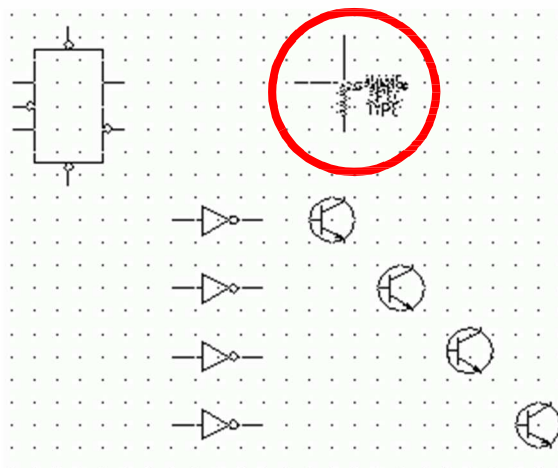
## 6. 名称を指示し、シンボルを選択します。

名称:RESISTER  
シンボル:EL\_RES

**配置** をクリックします。

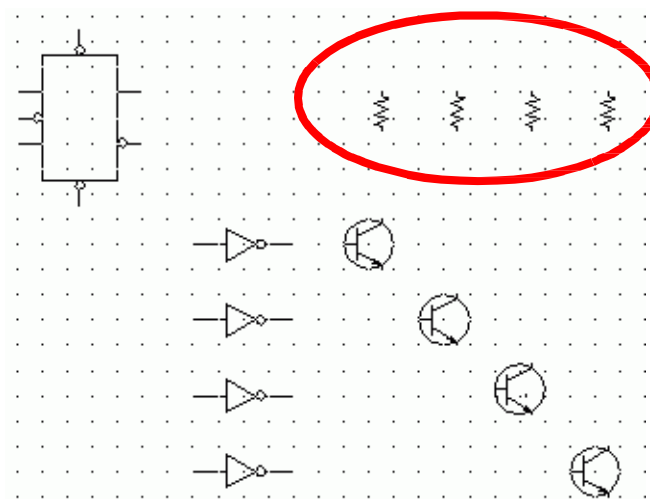


7. 右図を参考に、シンボルを配置します。



8. 続けてシンボルをあと3つ配置します。

右図を参考に水平1列に全部で4つ配置します。



9. Enterを押します。ロジックシンボル入力ダイアログが表示されます。

### 4-2-3. 電源コモンシンボル入力

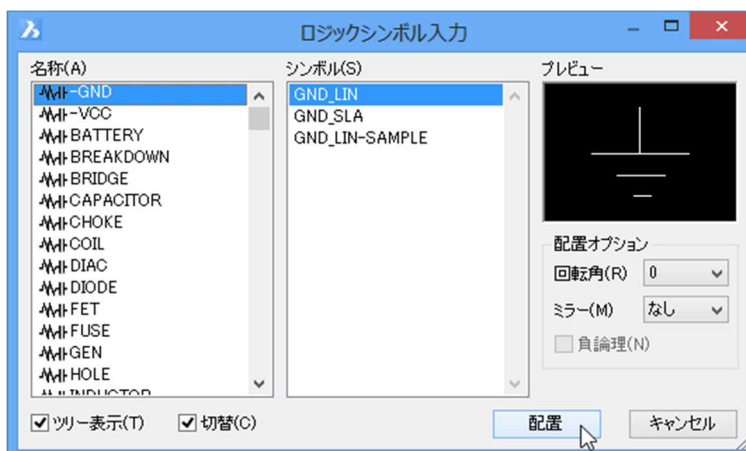
【操作例】

続いて、電源コモンシンボルを入力します。

1. 名称を指示し、シンボルを選択します。

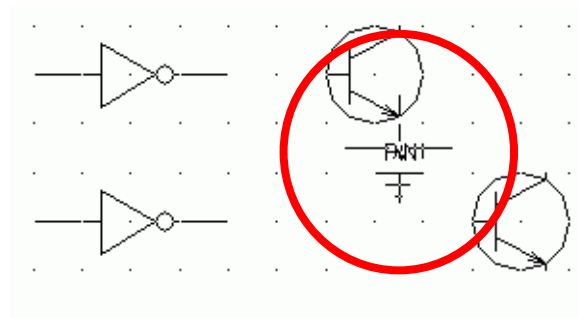
名称：-GND  
シンボル：GND\_LIN

2. **配置** をクリックします。



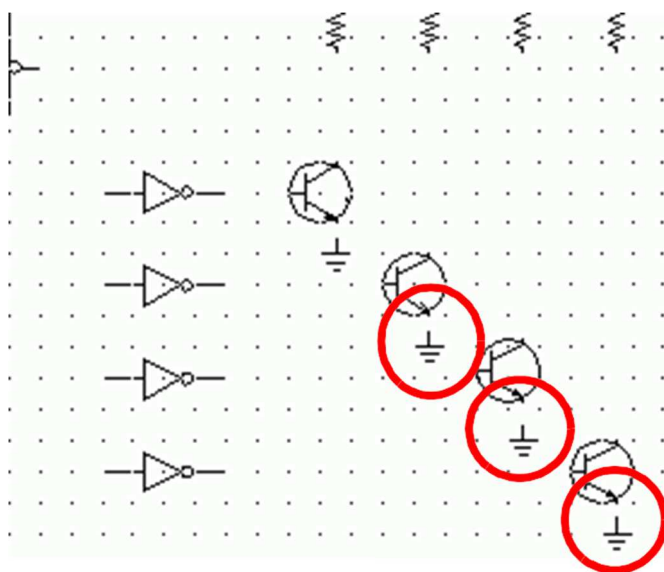
## 3. 右図を参考に配置します。

(先に配置した、非ゲートシンボルの右斜め下に配置します。OSNAPが表示され、上手く位置を指定できない場合は、画面を拡大するか、OSNAPをOFFにしてください。)



## 4. 続けて、3つシンボルを配置します。

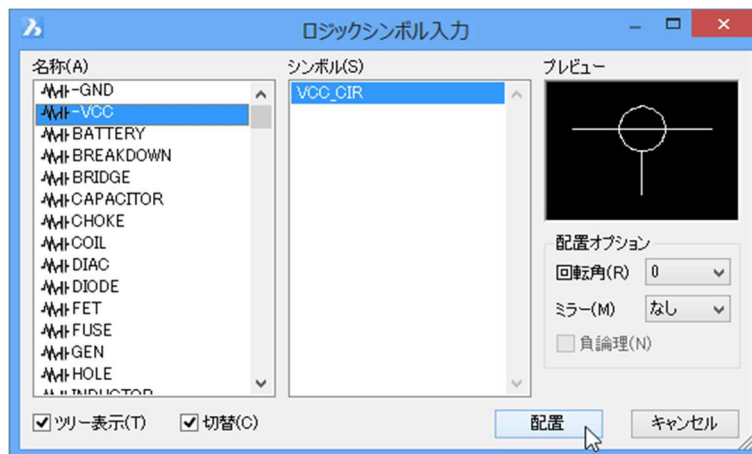
同じように、配置済みの非ゲートシンボルの右斜め下に右図を参考に配置します。



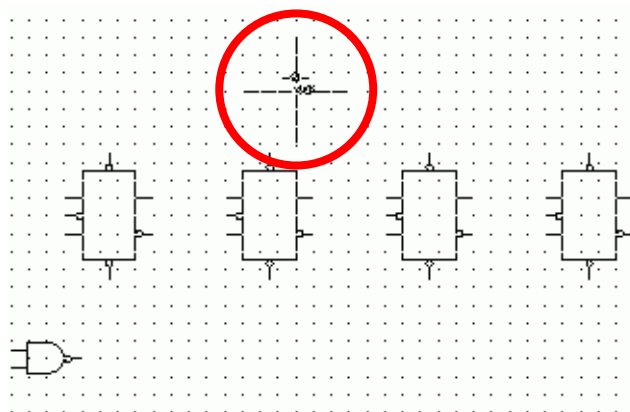
## 5. Enterを押します。ロジックシンボル入力ダイアログが表示されます。

## 6. デバイスタイプ名を指示し、シンボルを選択します。

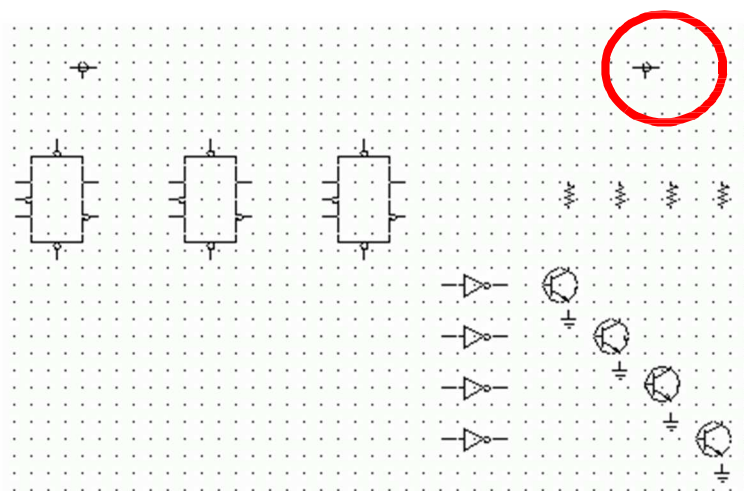
名称 : -VCC  
シンボル : VCC\_CIR

7. **配置** をクリックします。

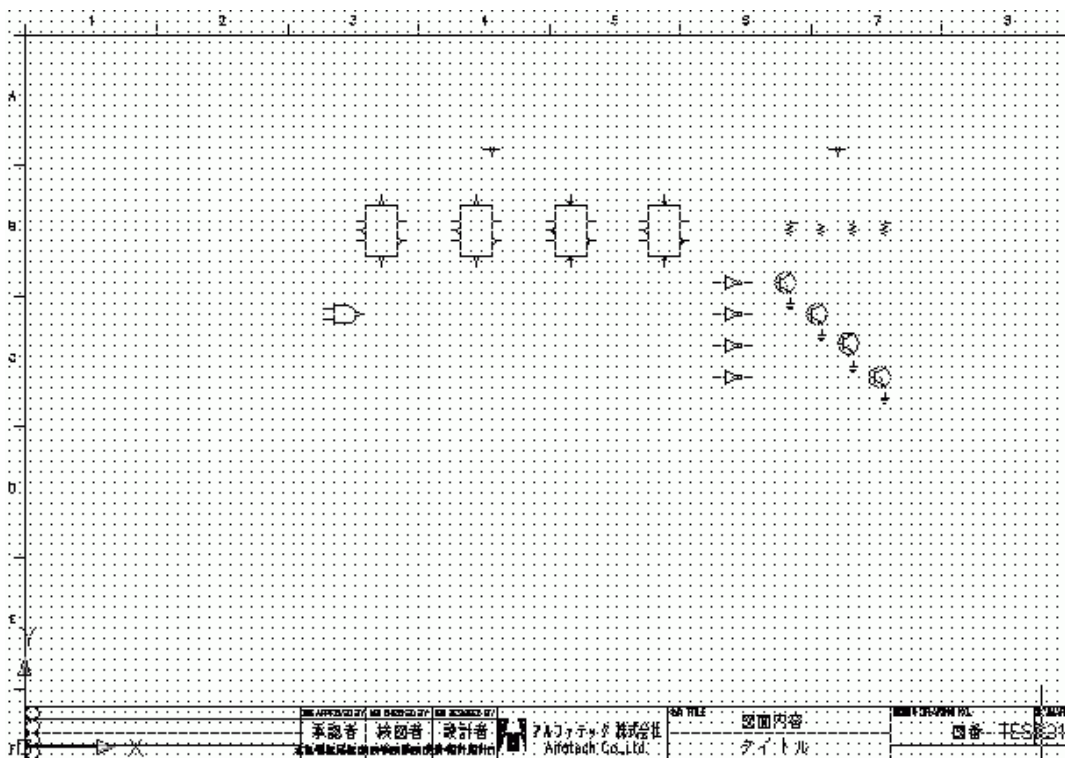
8. 右図を参考に、シンボルを配置します。



9. 続けて、右図を参考に、シンボルを配置します。



ここまでのシンボル配置を図面範囲表示すると以下ようになります。



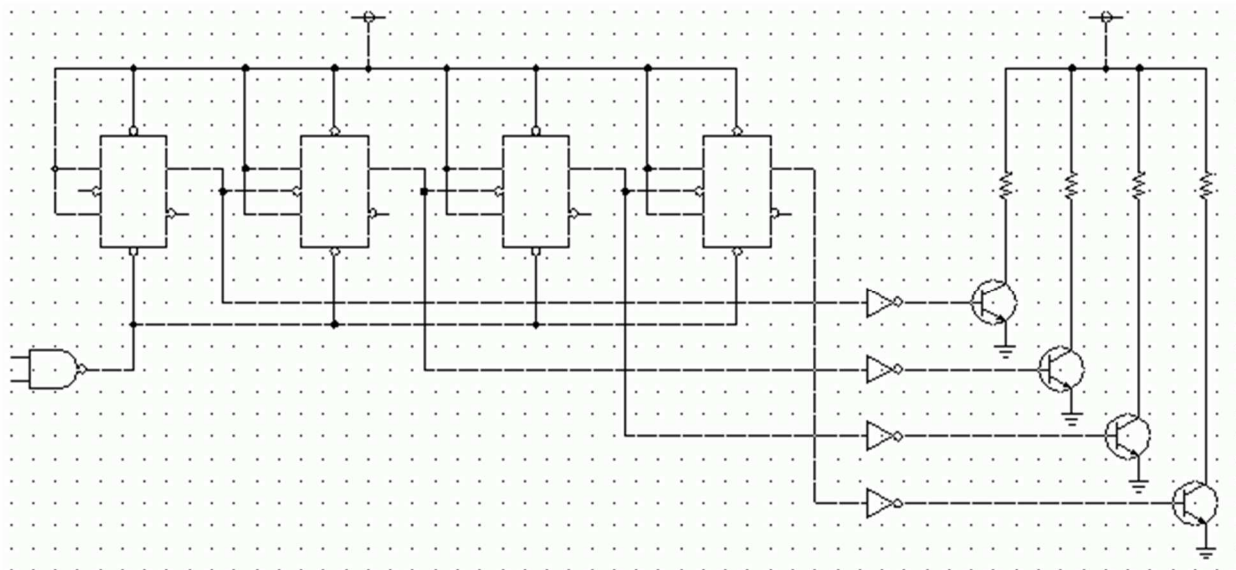
※シンボルが正確に配置されているか、確認しておきましょう！



## 4-3. 配線入力

端子同士または端子と任意の点をクリック選択して配線を入力する方法と、複数の配線の配線数を指定して入力する方法を説明します。

[配線入力例図]



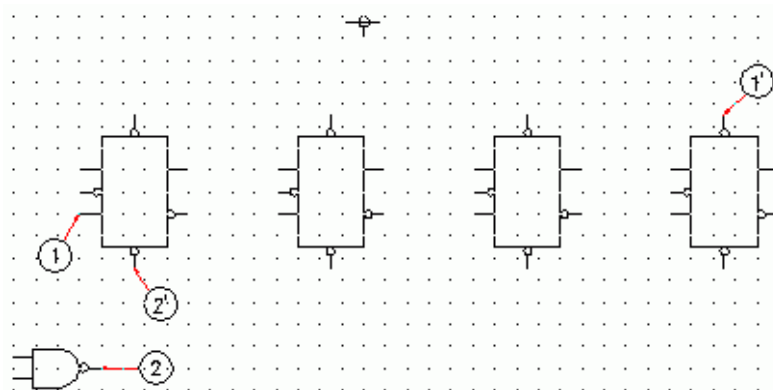
### 4-3-1. クイック配線入力

【操作例】

1. 右図を参考に下記の操作をしていきます。

(1) と (1') をクリックして接続します。

(2) と (2') をクリックして接続します。

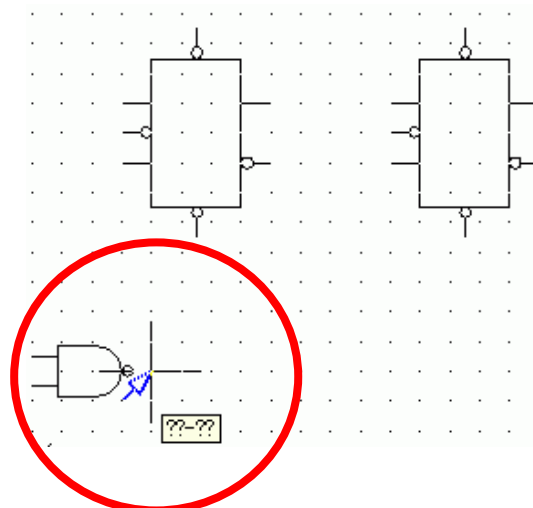


2. [配線]-[クイック配線入力]を選択します。

コマンドラインに「1つ目の座標を指示[設定(S)]」と表示されます。

右図のようにNANDの端子位置にカーソルを近づけると「矢印」スナップが表示されます。

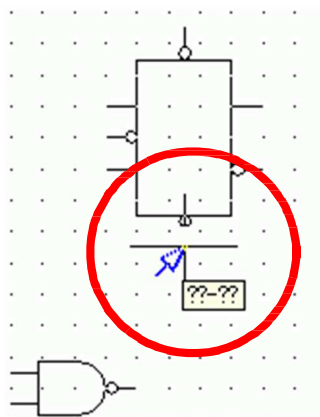
「矢印」を表示させて、1つ目の座標位置をクリックします。



3. コマンドラインに【標準】2つ目の座標を指示[設定(S)]と表示されます。

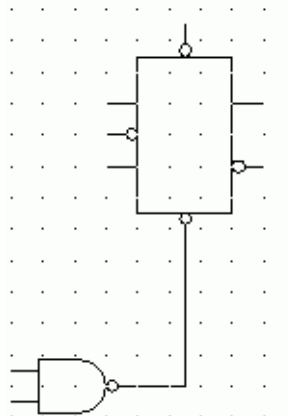
右図を参考に、SAMPLE\_LSの端子にカーソルを近づけます。

「矢印」スナップを表示させて、クリックします。



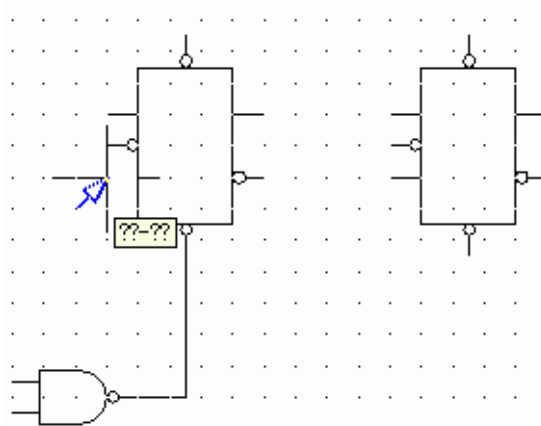
右図のように、配線が入力されます。

コマンドはまだ、続いています。

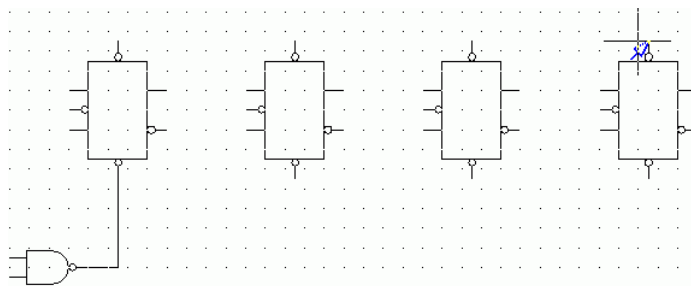


4. 連続して、次の端子を指定します。

右図を参考に「SAMPLE\_LS」シンボルの端子を指示します。

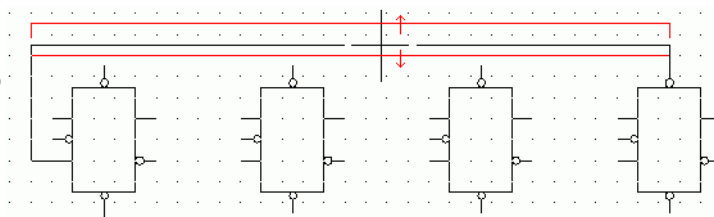


5. 右図を参考に一番右に配置した「SAMPLE\_LS」シンボルの端子を指示します。

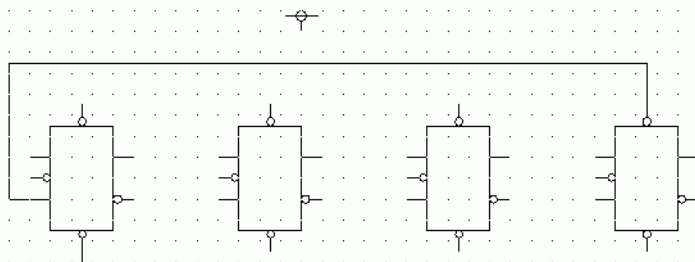


コマンドラインに「制御点を指示」と表示されます。

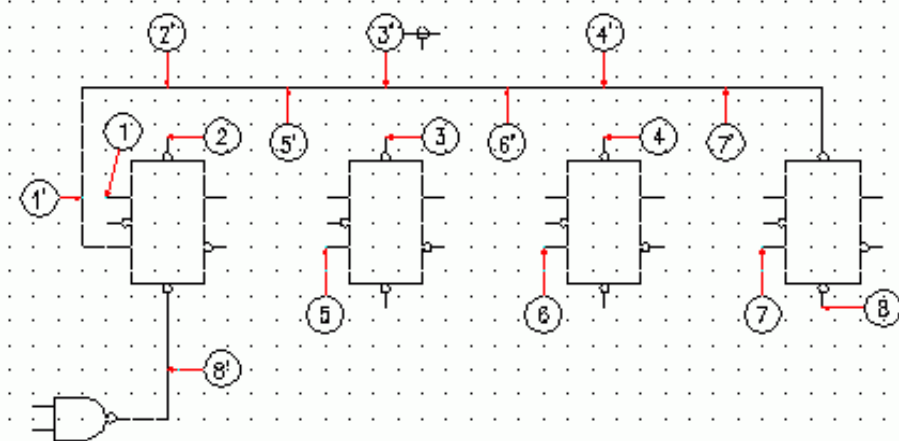
指定する端子の位置によっては、右図のように、配線の高さ(位置)を自由に決定することができます。





6. 右図を参考に、制御点の位置をクリックして指示します。

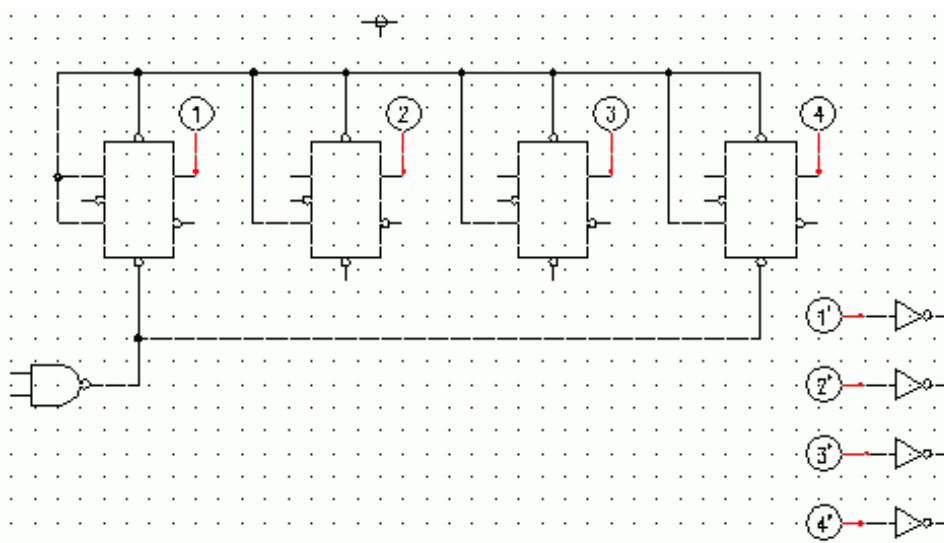


7. 下図を参考に、(1)-(1')から(8)-(8')までを順番にクリック指定していきます。

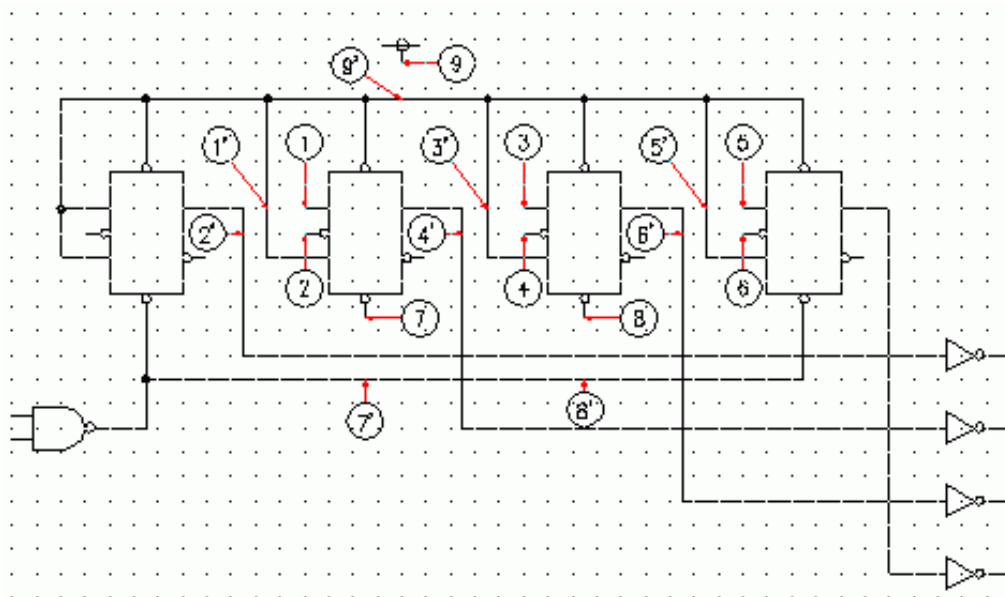


※端子を指定(クリック)するときは  (スナップ矢印)を表示させてクリックします。  
配線上(端子の無い場所)を指定する場合は  は表示されませんのでご注意ください。

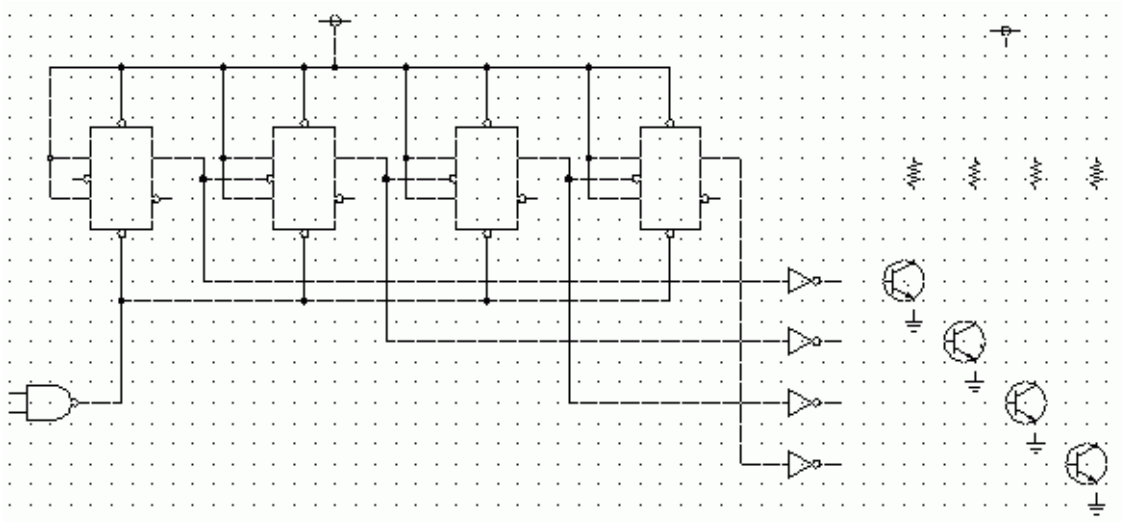
8. 下図を参考に、(1)-(1')から(4)-(4')までを順番にクリック指定していきます。



9. 下図を参考に、(1)-(1')から(9)-(9')までを順番にクリック指定していきます。

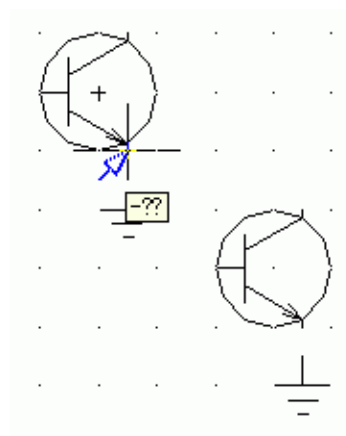


下図は、1.から11.の手順で、クイック配線入力した結果です。



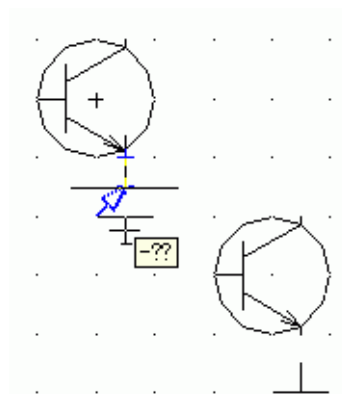
10. コマンドラインに「1つ目の座標を指示 [設定(S)]」と表示されますので、続けて端子を指定します。

右図を参照して、1つ目の座標位置をクリックします。

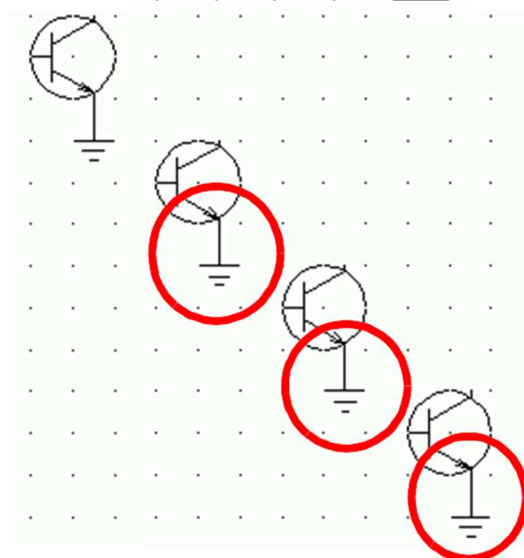


11. 連続して、次の端子を指定します。

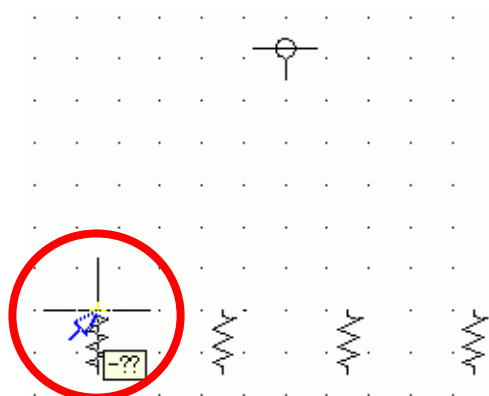
右図を参考に、シンボルの端子を指示します。



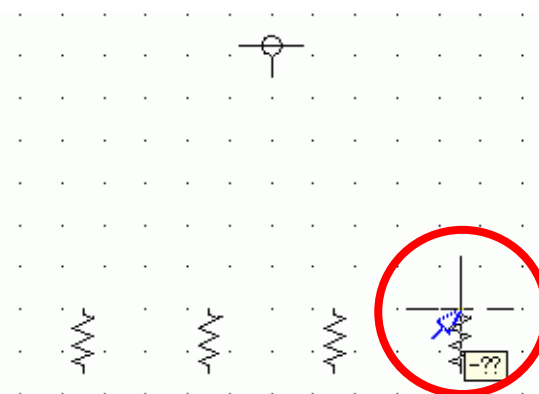
12. 右図を参考に同様の操作で  
3箇所 QUICK配線を入力します。



13. 続けて右図を参考に、1つ目の座標位置を  
クリックします。

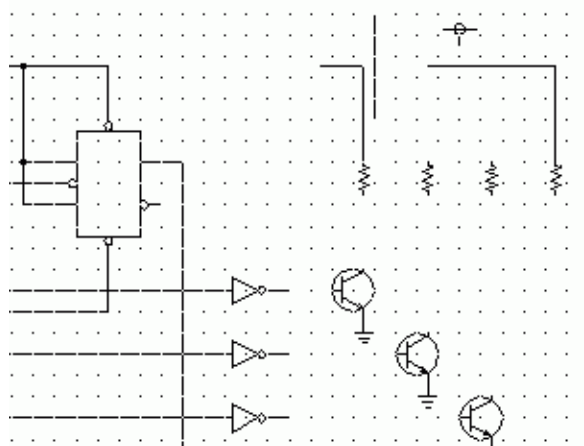


14. 2つ目の座標位置をクリックします。



## 15. 制御点を指示します。

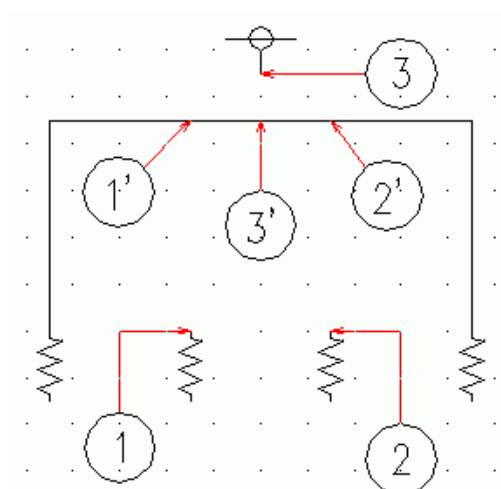
右図を参考に、左側の配線の位置にあわせます。



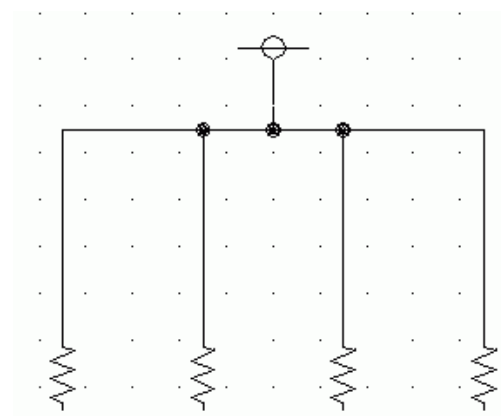
## 16. 右図を参考に、1 から 3 までの点をクリック配線入力します。

- (1)をクリックします。
- (1')をクリックします。
- (2)をクリックします。
- (2')をクリックします。
- (3)をクリックします。
- (3')をクリックします。

右図は配線入力結果です。



## 17. 最後はEnterでコマンドを終了します。



## 4-3-2. ELn本配線入力

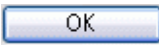
1. [電子回路]-[ELn本配線入力]を選択します。n本配線ダイアログが表示されます。

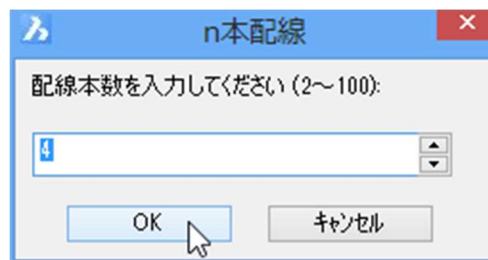


2. ダイアログ右側の▲をクリックし配線数を指定します。

(もしくは、直接、数値を入力します。)

配線本数: 4

3.  をクリックします。



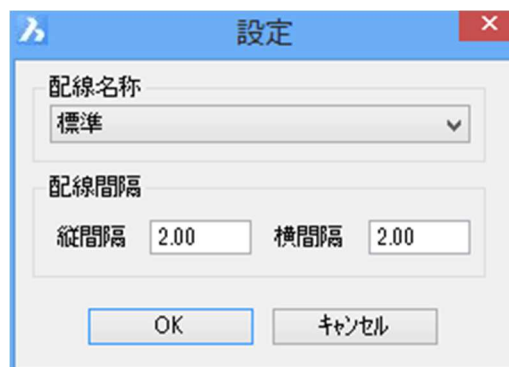
4. コマンドラインに「n本配線(4本) どこから [設定(S)/基点接続変更(Q)]:」と表示されます。「S」とキー入力します。Enterを押します。

5. 設定ダイアログが表示されます。

配線間隔を変更します。

縦間隔: 12

横間隔: 12

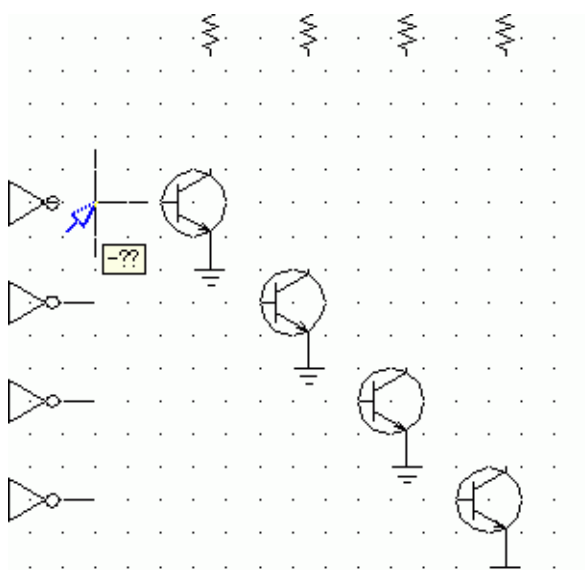


※設定の初期表示はデフォルトです。また、コマンド中の設定変更は一時的なものです。コマンドを終了するとデフォルトに戻ります。デフォルトの設定については1-2-3.配線設定の確認をご参照ください。

6.  をクリックします。



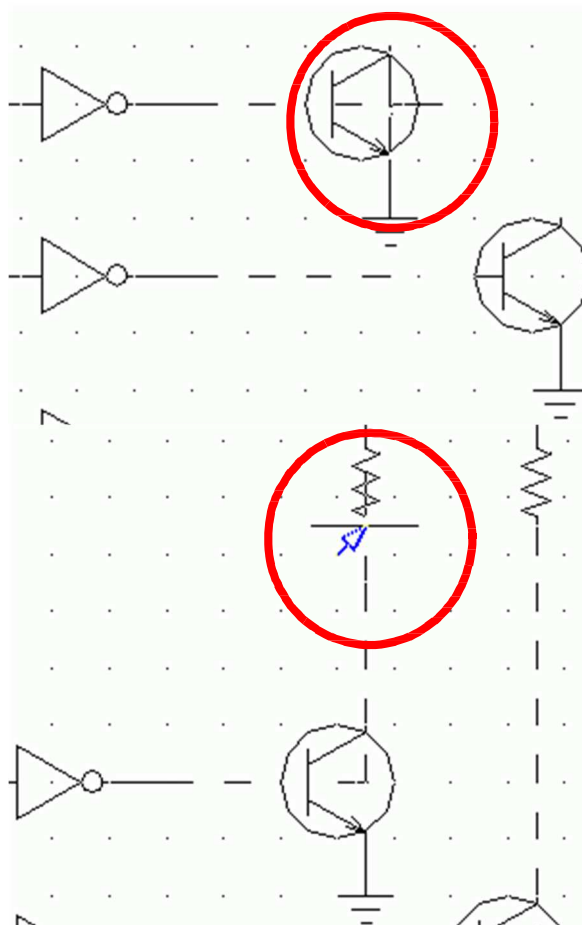
7. 右図を参考に、始点位置をクリックします。



8. 右図を参考に、次の位置をクリックします。

SHIFTキーを押しながら、カーソルをシンボルに近づけ、右図の位置でクリックします。

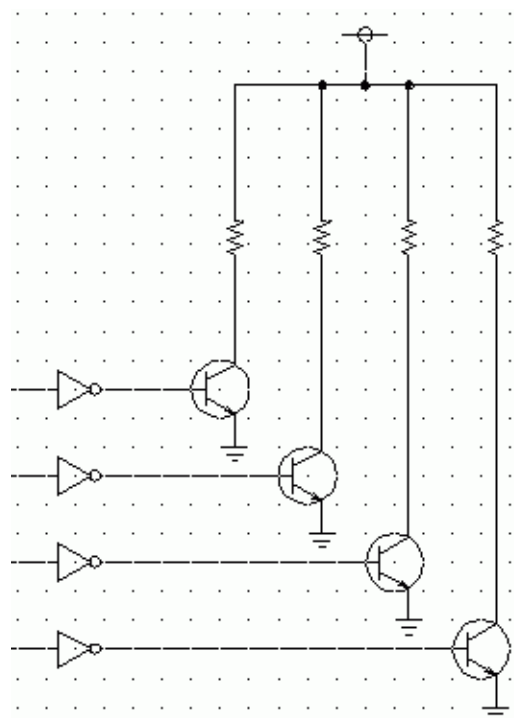
※SHIFT キーを押しながら、カーソルをシンボルに近づけると、「矢印スナップ」は表示されません。



9. 右図を参考に、次の位置をクリックします。

10. 最後はEnterを押します。

入力結果です。





## 4-3-3. 設定について

クイック配線入力では、端子方向の最低長さを指定することができます。

【確認例】

1. [配線]-[クイック配線入力]を選択します。コマンドバーに「1つ目の座標を指示[設定(S)]:」と表示されます。
2. コマンドラインに「S」を入力し、Enterを押します。  
端子結線設定ダイアログが表示されます。

□端子方向の最低長さ:4

3.  をクリックします。

4. 右図は、それぞれのシンボルの端子を選択した状態です。

左側の端子から伸びる配線長は、4mm保持されます。  
右側の端子から伸びる配線長も 4mm保持されます。

5. 確認ですので、Escを押してキャンセルします。

6. [配線]-[クイック配線入力]をクリックします。

コマンドラインに「S」を入力し、Enterを押します。

7. 端子結線設定ダイアログが表示されます。

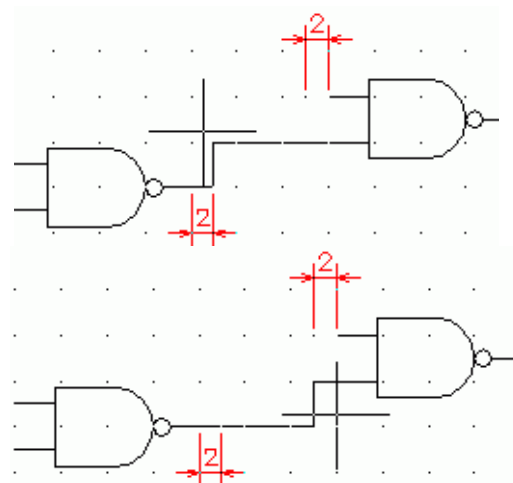
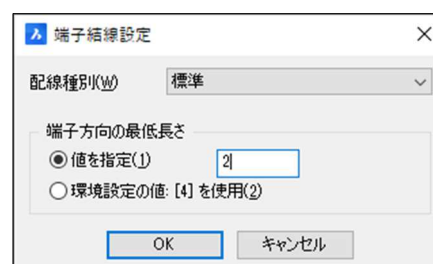
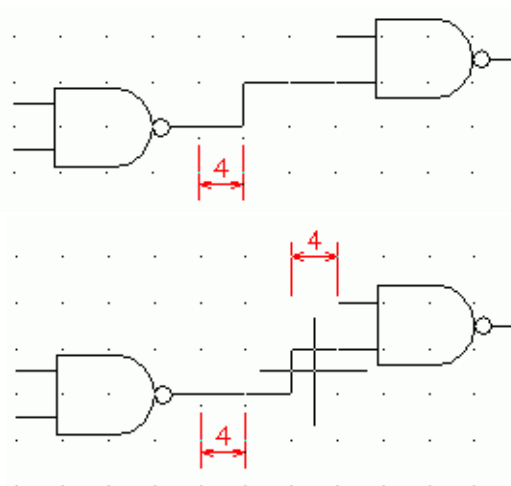
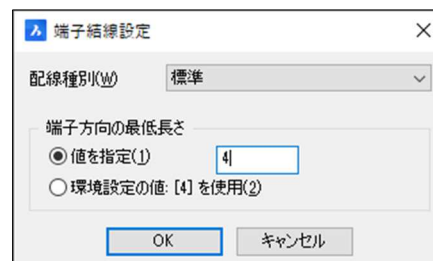
□端子方向の最低長さ:2

 をクリックします。

8. 右図は、それぞれのシンボルの端子を選択した状態です。

左側の端子から伸びる配線長は 2mm保持されます。

9. 右側の端子から伸びる配線長も 2mm保持されます。



## 4-4. 器具番号、端子番号自動割付

ここでは、器具番号、端子番号、自動割付について説明します。

### 4-4-1. 器具番号、端子番号自動割付実行

【操作手順】

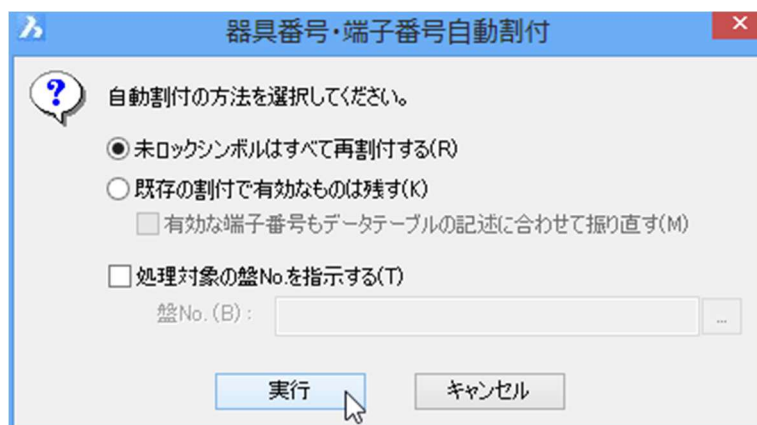
1. [電子回路]-[器具番号、端子番号自動割付]を選択します。

器具番号、端子番号自動割付ダイアログが表示されます。

2. 下記を選択します。

未ロックシンボルはすべて再割付する

3.  をクリックします。

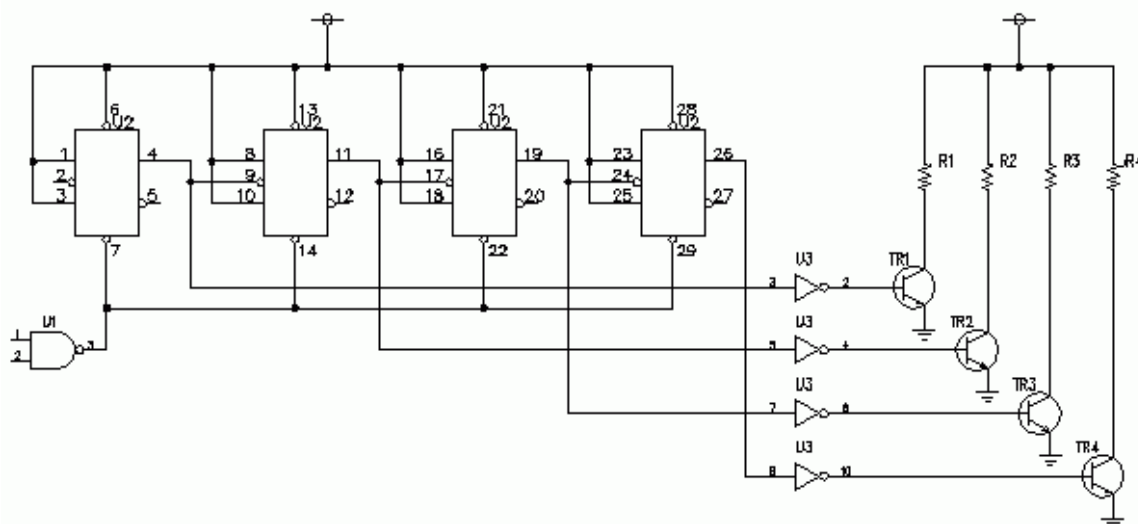


4. 確認のダイアログが表示されます。

 をクリックします。



自動割付結果です(下図はグリッドを非表示にしています)。

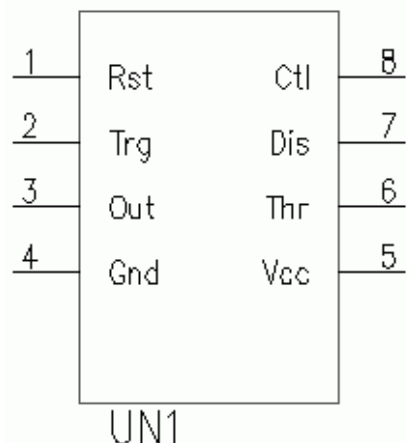


## 4-5. ELユニット

ここでは、ユニットブロックを作成する手順を説明します。  
右図は完成図です

- ユニット枠を作成します。
- 端子を配置します。
- 端子番号と端子名称を入力します。
- 作成したユニット枠と端子をブロック化します。

ここで作成するユニットは名前の無いブロックとなります。



### 4-5-1. ELユニット形状入力

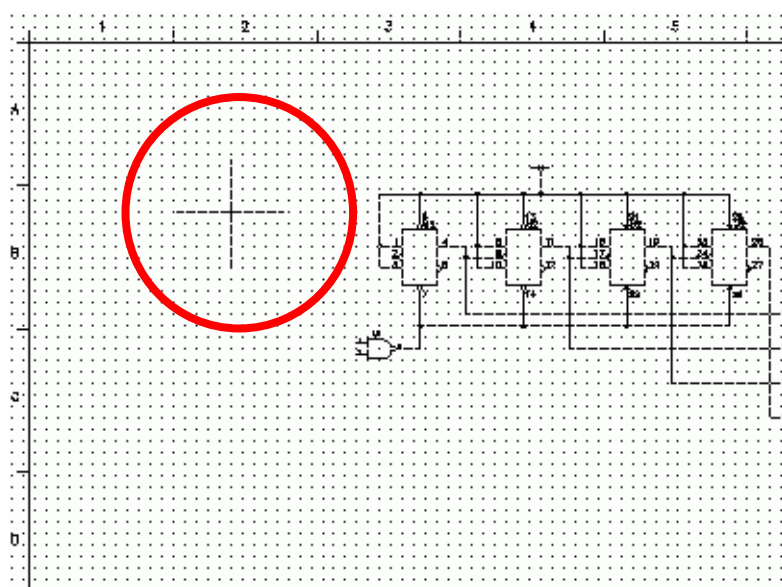
ユニット形状を作成します。

【操作手順】

1. [電子回路]-[ELユニット]-[ELユニット形状入力]を選択します。

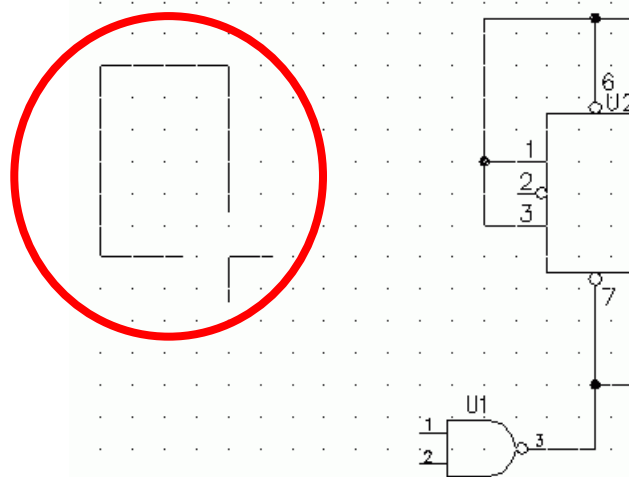
コマンドラインに「ユニット枠の一方のコーナ指定[設定(S)]:」と表示されます。

2. 右図を参考に、ユニット形状の1点目となる任意の点をクリックします。



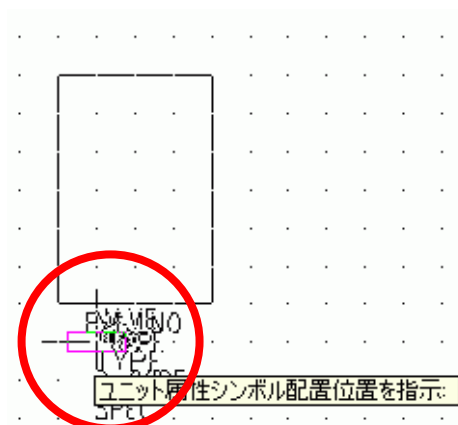
3. コマンドラインに「ユニット枠のもう一方のコーナ指定:」と表示されます。

右図を参考に、ユニット形状の2点目の位置をクリックします。

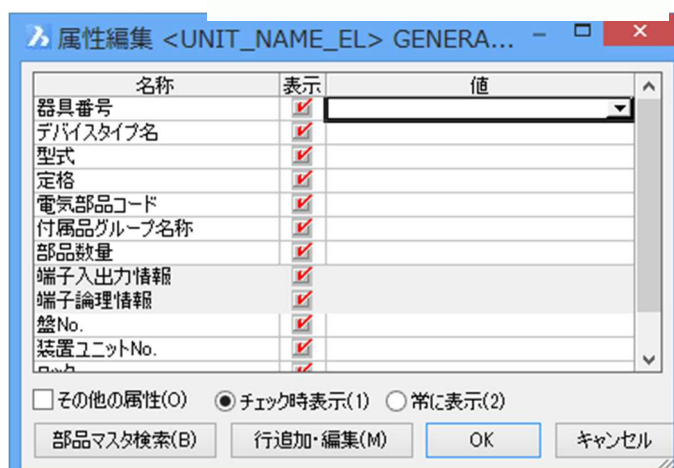


4. コマンドラインに「ユニット属性シンボル配置位置を指示」と表示されます。

右図を参考に、ユニット属性シンボルを配置します。



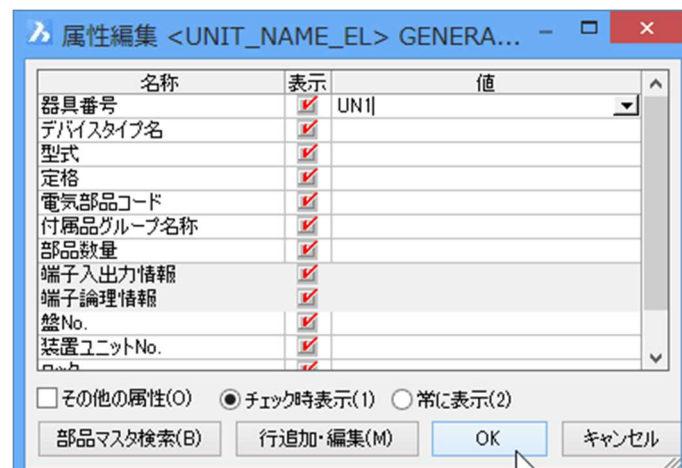
5. 属性編集ダイアログが表示されます。



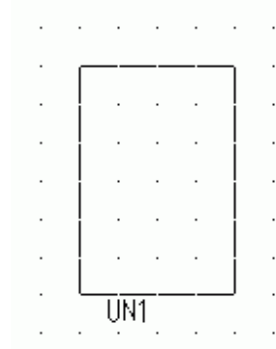
6. 器具番号を入力します。

器具番号 : UN1

7.  をクリックします。



8. 右図のように、ユニット形状が作成されます。



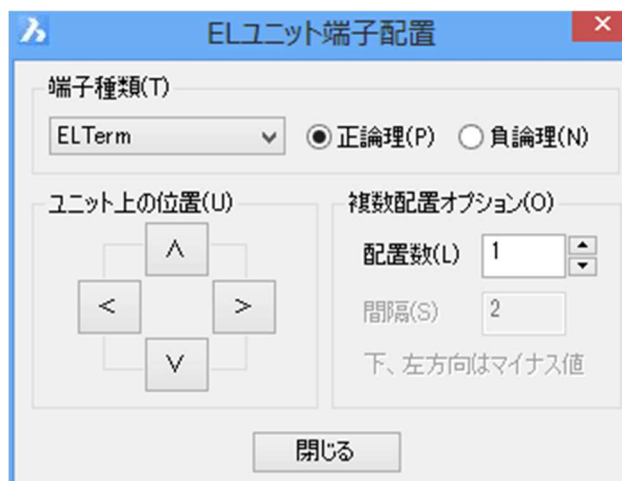
## 4-5-2. EL端子配置

4-5-1.ELユニット形状入力で作成したユニット形状に端子を配置する手順を説明します。

## 【操作手順】

1. [電子回路]-[ELユニット]-[EL端子配置] を選択します。


ELユニット端子配置ダイアログが表示されます。

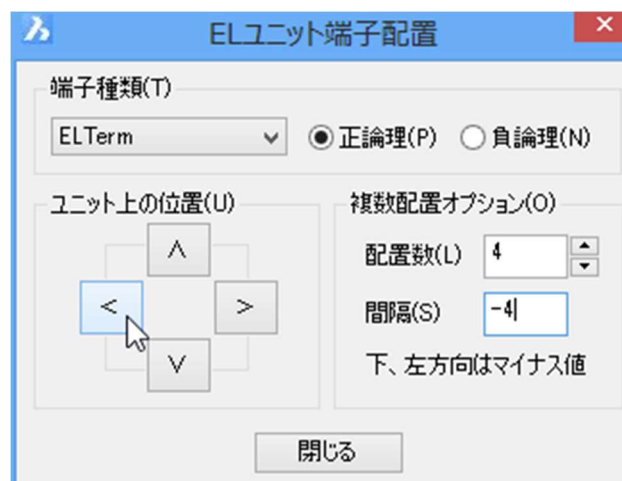


2. 下記のように設定します。

端子種類: ELTerm  
 選択: 正論理

複数配置オプション  
 配置数: 4  
 間隔: -4

3.  をクリックします。



4. コマンドラインに「端子シンボル [ELTerm3] 配置先を指定(戻る:リターン):」と表示されます。

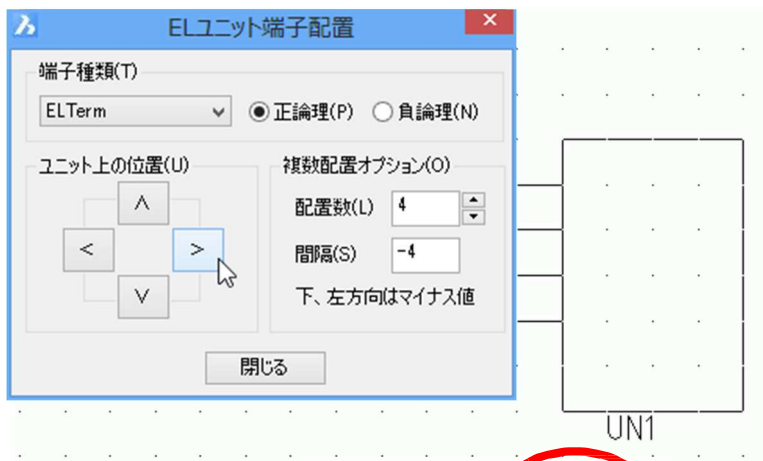
右図を参考に、ユニット形状の左上の線上をクリックします。



5. 右図のように、端子が4つ下側に配置されます。

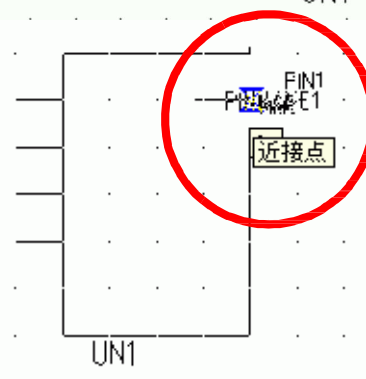
ELユニット端子配置ダイアログが表示されます。

6. 続けて  をクリックします。



7. コマンドラインに「端子シンボル [ELTerm4]配置先を指定(戻る:リターン):」と表示されます。

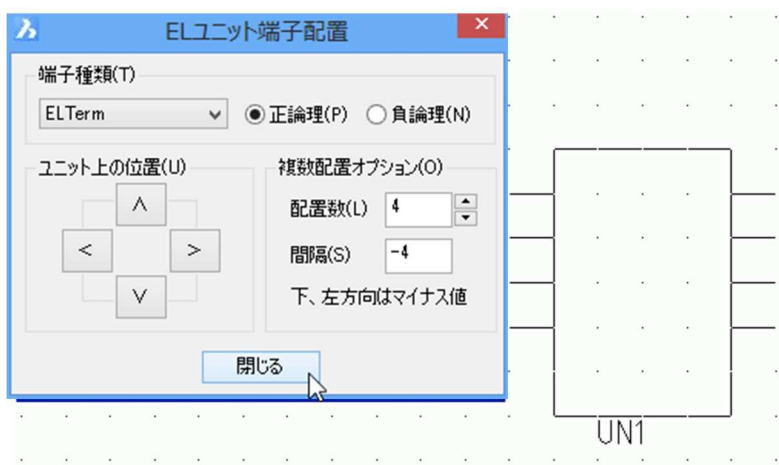
右図を参考に、ユニット形状の右上の線上をクリックします。



8. 右図のように、端子が4つ下側に配置されます。

ELユニット端子配置ダイアログが表示されます。

9.  をクリックします。



## 4-5-3. EL端子番号入力

4-5-2.端子配置で作成した端子に端子番号を入力する手順を説明します。

【操作手順】

1. [電子回路]-[ELユニット]-[EL端子番号入力]を選択します。

端子番号入力ダイアログが表示されます。下記のように設定します。

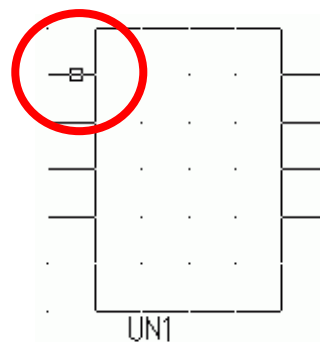
対象: 端子番号  
属性値: 1  
カウントアップの方法: 10進数  
増分: 1



2.  をクリックします。

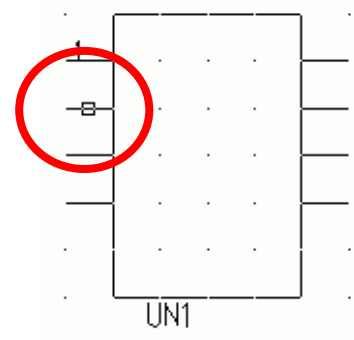
3. コマンドラインに「PIN1 属性に "1" を入力するシンボルを選択:」と表示されます。

右図を参考に、左の一番上の端子をクリックします。



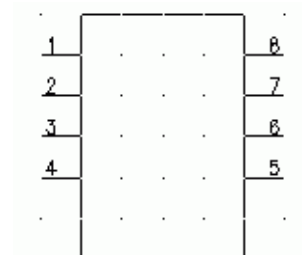
4. 選択した端子に「1」が表示されます。コマンドラインに「PIN1 属性に "2" を入力するシンボルを選択:」と表示されます。

続けて、1の下の端子を選択します。



5. コマンドラインに「PIN1 属性に "3" を入力するシンボルを選択:」と表示されます。

右図を参考に、続けて 3 から 8 までの端子を順番に指定します。




6. 最後に Enter を押します。

## 7. EL端子番号入力ダイアログが表示されます。

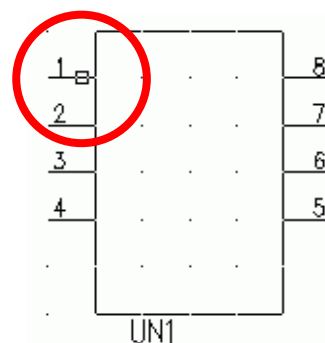
下記のように設定します。

対象:端子名称  
属性値:Rst

8.  をクリックします。


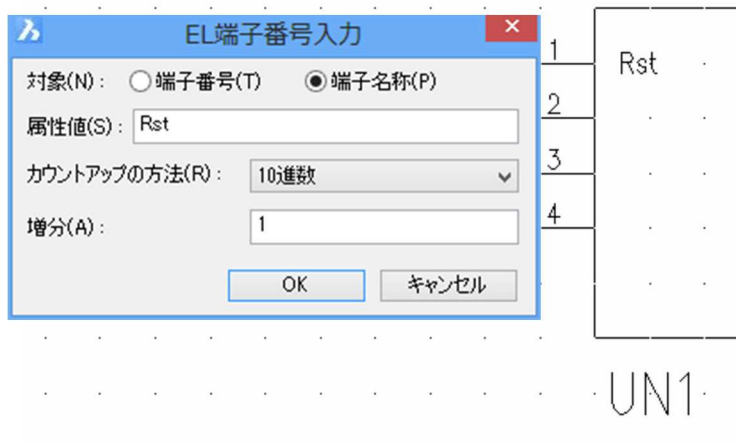
## 9. 端子番号「1」の端子をクリックします。

端子番号「1」の端子に"Rst"が入力されます。



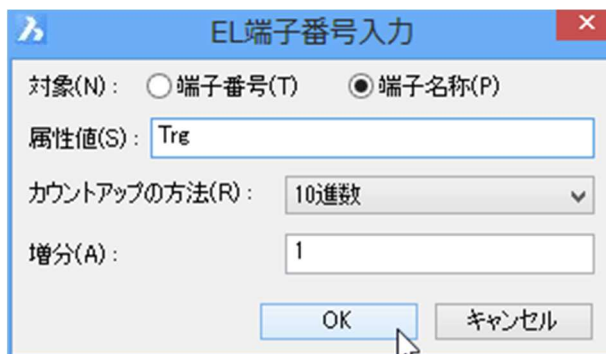
## 10. 端子番号入力ダイアログが表示されます。

※属性値に数値以外を入力した場合は、カウントアップは無視され、すぐに端子番号入力ダイアログが表示されます。



## 11. 属性値を入力します。

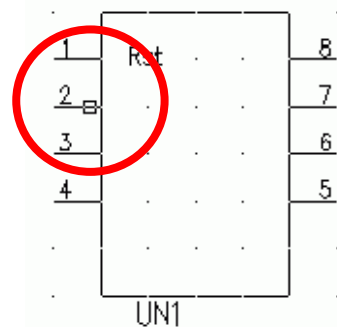
属性値:Trg

12.  をクリックします。




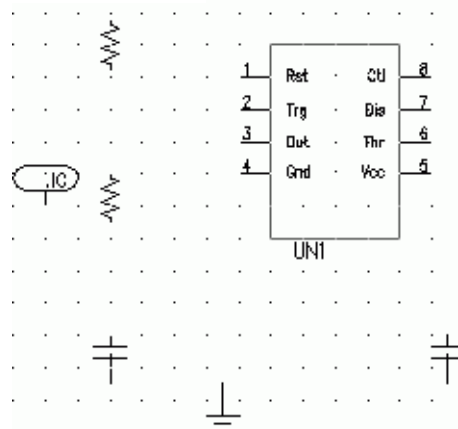
## 13. 端子番号「2」の端子をクリックします。

端子番号「2」の端子に"Trg"が入力されます。

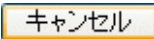


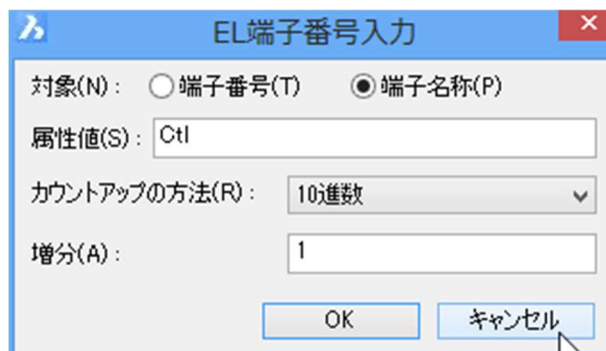
## 14. 同様の手順で、右図のように完成させます。

端子番号:3 / 端子名称:Out  
 端子番号:4 / 端子名称:Gnd  
 端子番号:5 / 端子名称:Vcc  
 端子番号:6 / 端子名称:Thr  
 端子番号:7 / 端子名称:Dis  
 端子番号:8 / 端子名称:Ctl



## 15. 端子番号入力ダイアログは

 をクリックして終了します。



#### 4-5-4. ELユニットブロック化

ユニット形状を作成し、端子配置、端子番号・端子名称を入力したユニットは、そのままでは、1つの部品としては認識できません。

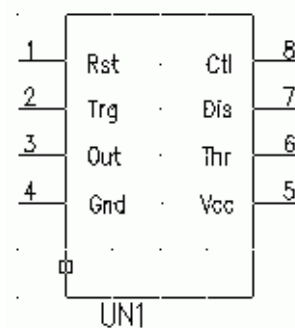
1つの部品とするためにはユニットをブロック化する必要がありますので、その手順を説明します。

##### 【操作手順】

1. [電子回路]-[ELユニット]-[ELユニットブロック化]を選択します。  
コマンドラインに「ユニット枠(ポリライン)を選択」と表示されます。

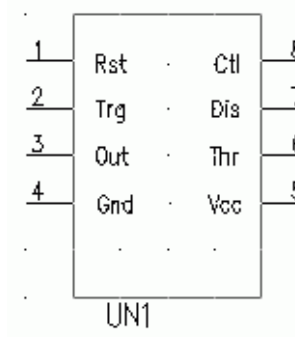
2. ユニット枠の形状をクリックします。

※端子などを選択しても、ブロック化は実行されません。枠形状(ポリライン)上を選択します。



3. ユニットがブロック化されます。

ユニットブロックは名前の無いブロックとなります。



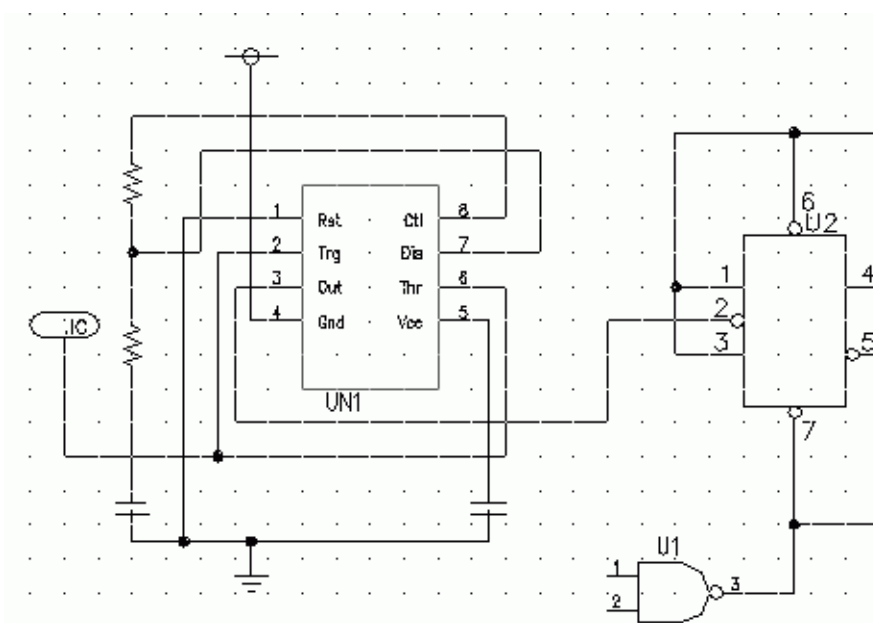
##### ユニットブロックの修正について

ユニットブロックを修正する場合は、[電子回路]-[ELユニット]-[ユニットブロック解除]を行い、ブロックを一旦解除します。

ユニット枠、端子を修正後に、再度[電子回路]-[ELユニット]-[ユニットブロック化]を行う必要があります。

## 4-6. シンボル/配線入力練習

ここでは、下図を参考にシンボル入力、配線入力の練習手順を説明します。



### 4-6-1. シンボル入力

【操作手順】

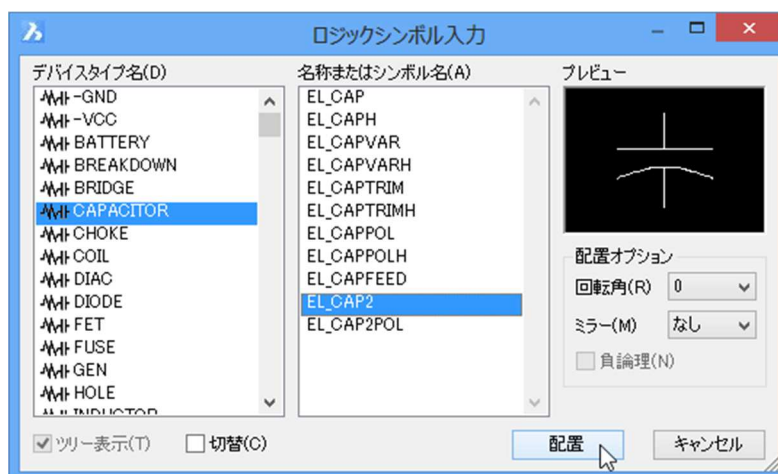
1. [電子回路]-[ロジックシンボル入力]を選択します。

切替/ツリー表示にチェックが入っている場合はチェックを外します。

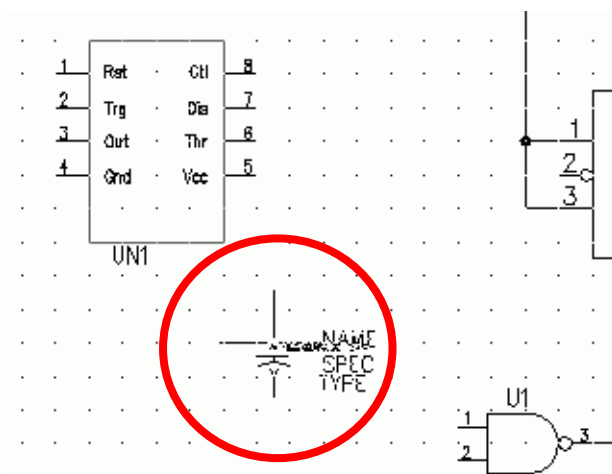
ロジックシンボル入力ダイアログが表示されます。

デバイスタイプ名 :CAPACITOR  
名称またはシンボル :EL\_CAP2

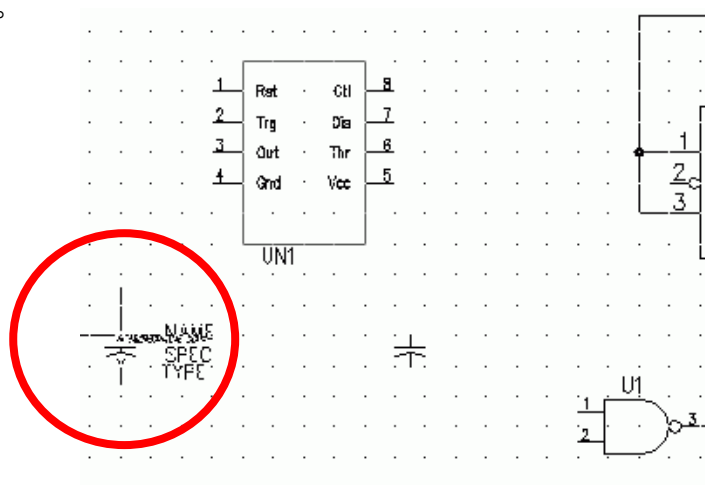
2. **配置** をクリックします。



3. 右図を参考にシンボルを配置します。



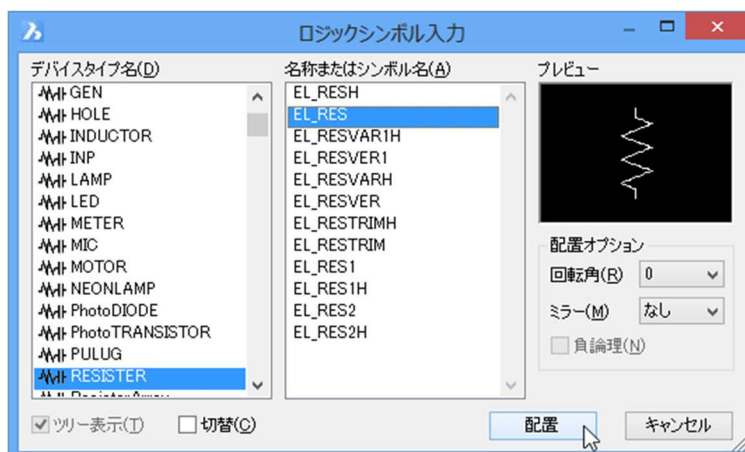
4. 続けて右図を参考にシンボルを配置します。  
配置後、Enterでコマンドを終了します。



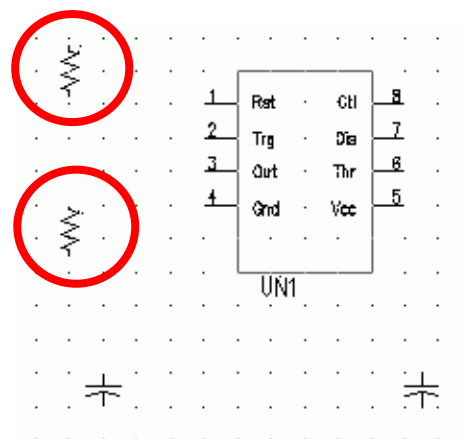
5. ロジックシンボル入力ダイアログが表示されます。

デバイスタイプ  
: RESISTER  
名称またはシンボル  
: EL\_RES

6. **配置** をクリックします。



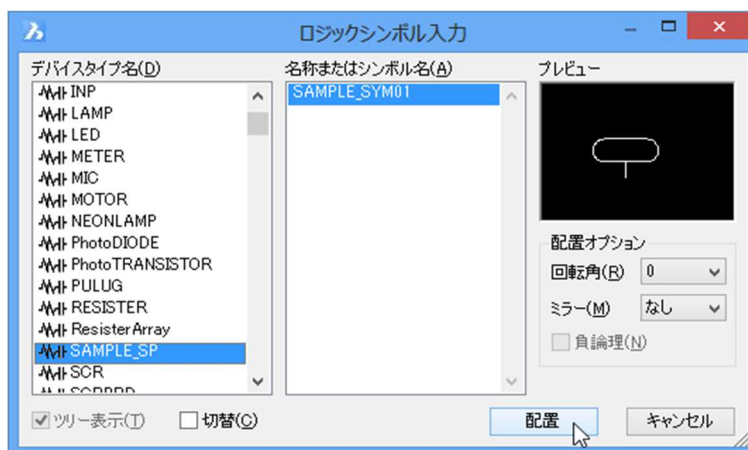
7. 右図を参考に、シンボルを2箇所配置します。  
配置後、Enterでコマンドを終了します。



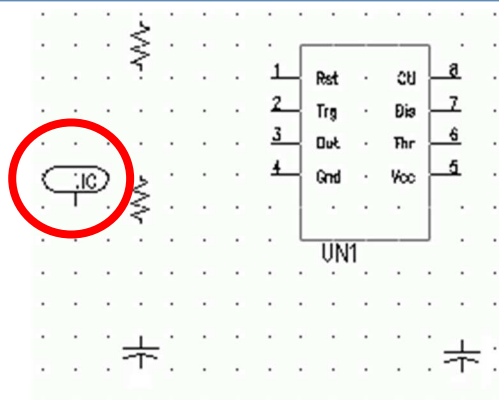
8. ロジックシンボル入力ダイアログが表示されます。

デバイスタイプ: SAMPLE\_SP  
名称またはシンボル名  
: SAMPLE\_SYM01

9. **配置** をクリックします。



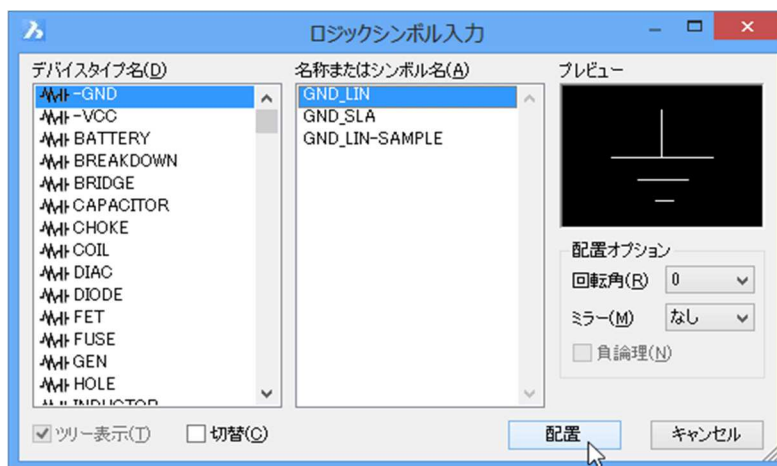
10. 右図を参考にシンボルを配置します。  
配置後、Enterでコマンドを終了します。



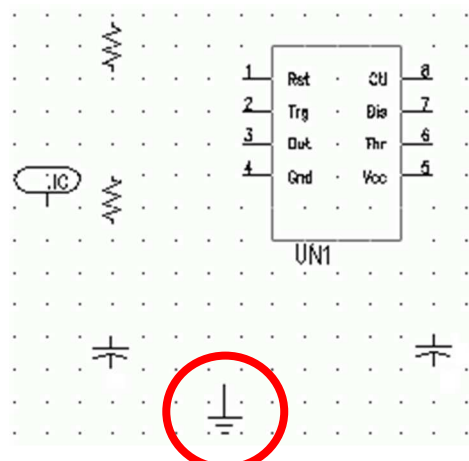
11. ロジックシンボル入力ダイアログが表示されます。

デバイスタイプ: -GND  
名称: GND\_LIN

12. **配置** をクリックします。



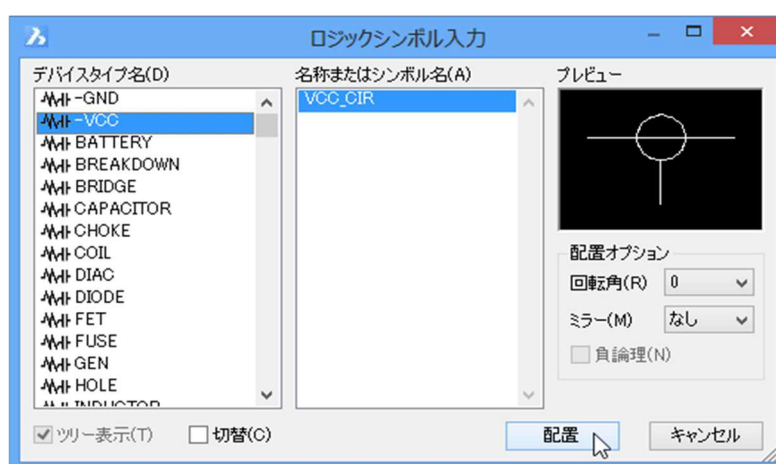
13. 右図を参考に配置します。  
配置後、Enterでコマンドを終了します。



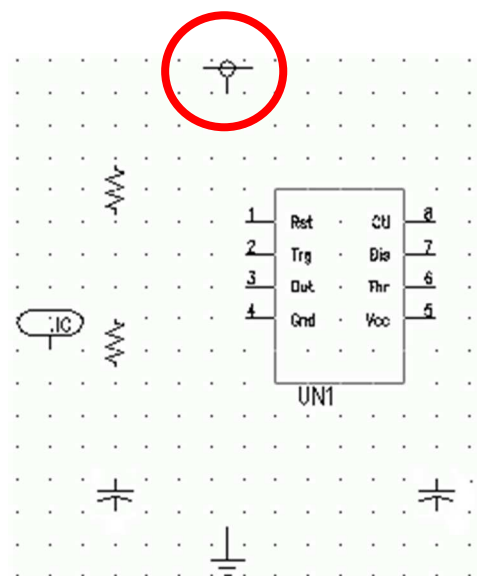
14. ロジックシンボル入力ダイアログが表示されます。

デバイスタイプ: -VCC  
名称またはシンボル名  
: VCC\_CIR

15. **配置** をクリックします。



16. 右図を参考にシンボルを配置します。  
配置後、Enterでコマンドを終了し、[キャンセル]を押してダイアログを閉じます。



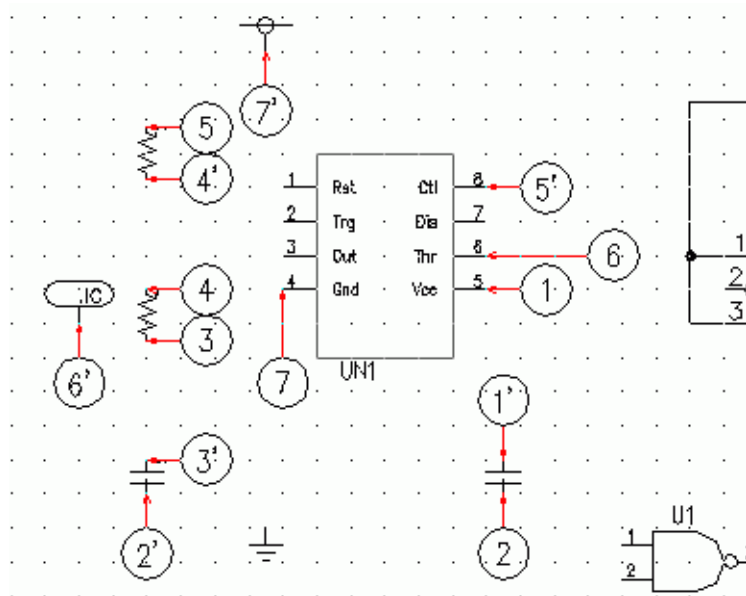
## 4-6-2. 配線入力

## 【操作手順】

1. [配線]-[クイック配線入力]を選択します。

右図を参考に(1)-(1')をクリックして配線します。

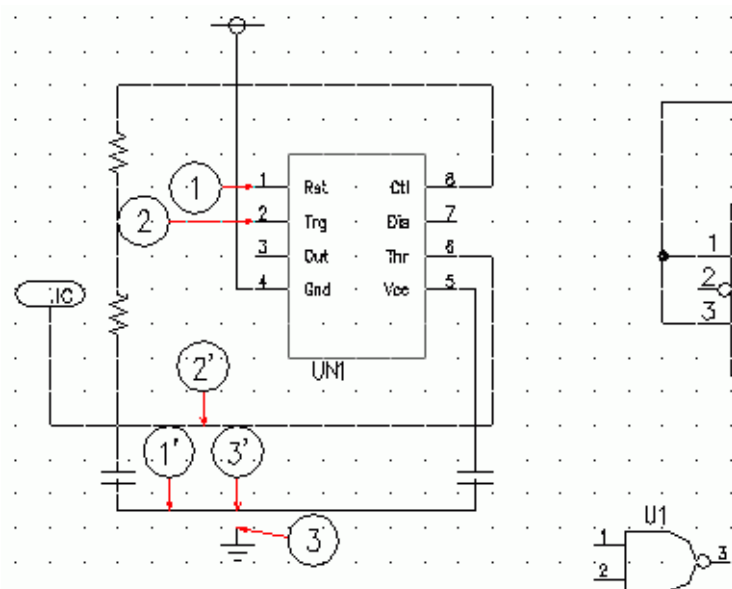
同様に、残り(2)-(2')から(7)-(7')までをクリックして配線します。



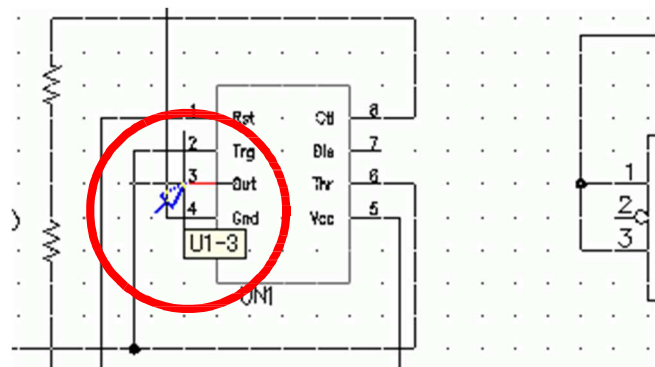
2. 続けて配線を入力します。

右図を参考に(1)-(1')をクリックして配線します。

同様に、残り(2)-(2')から(3)-(3')までをクリックして配線します。

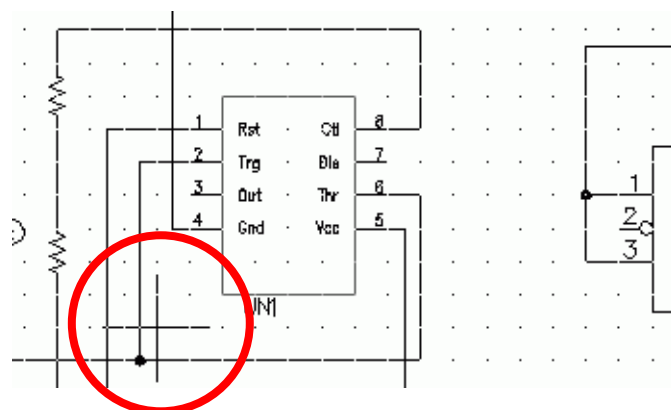


3. 端子番号「3」の端子をクリックします。

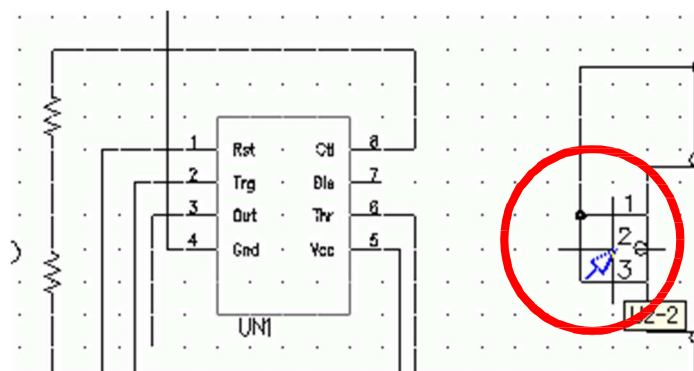


4. 右図を参考に任意の位置をクリックします。

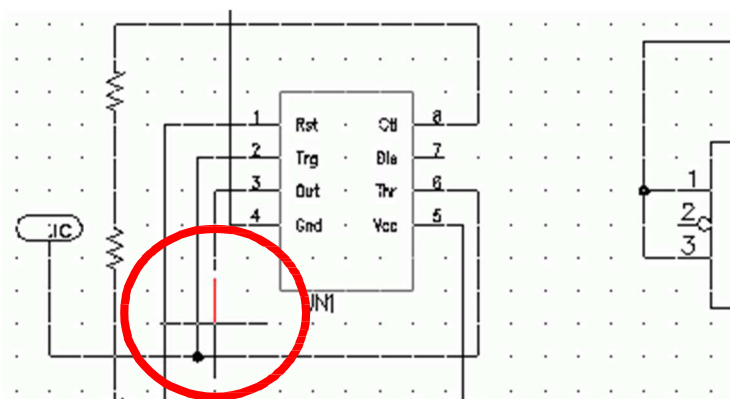
端子番号「3」の端子から、指定した位置まで配線が作図されます。



5. 右図を参考に端子番号「2」の端子をクリックします。

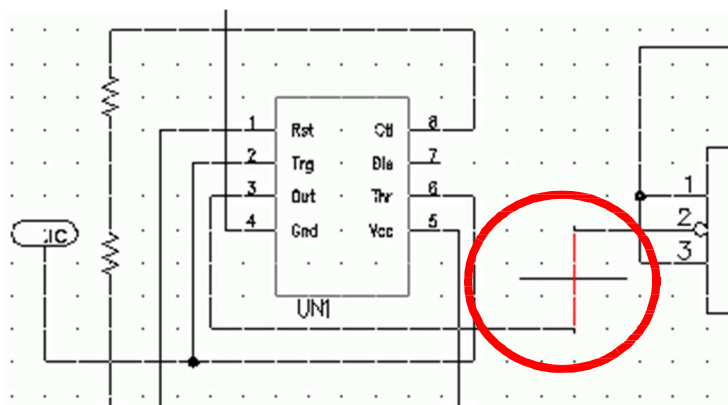


6. 4.で指定した点をクリックします。



7. 右図を参考に制御点を指示します。

Enterを押してコマンドを終了します。

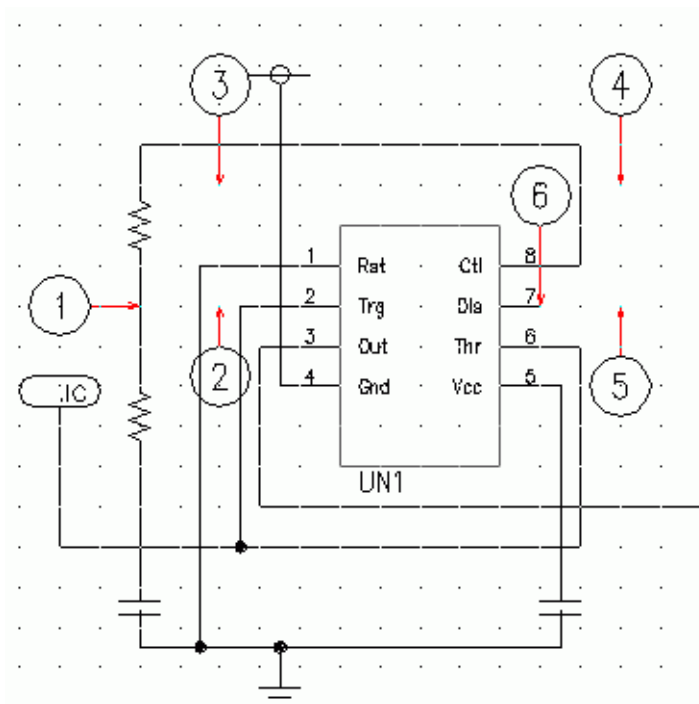




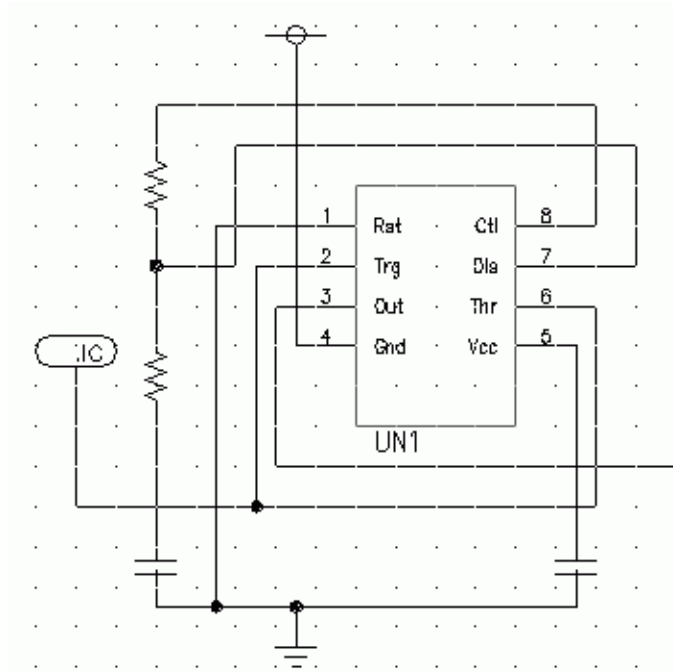
## 8. [配線]-[標準]を選択します。

コマンドラインに「標準配線どこから」と表示されますので、右図を参考に1点目から、6点目まで順番にクリックしていきます。

## 9. Enterを押してコマンドを終了します。



右図は、入力結果です。



## 4-7. 編集作業

ここでは、前章までに作成した図面をもとに変更・修正するコマンドを説明します。

### 4-7-1. ゲート割付入力変更

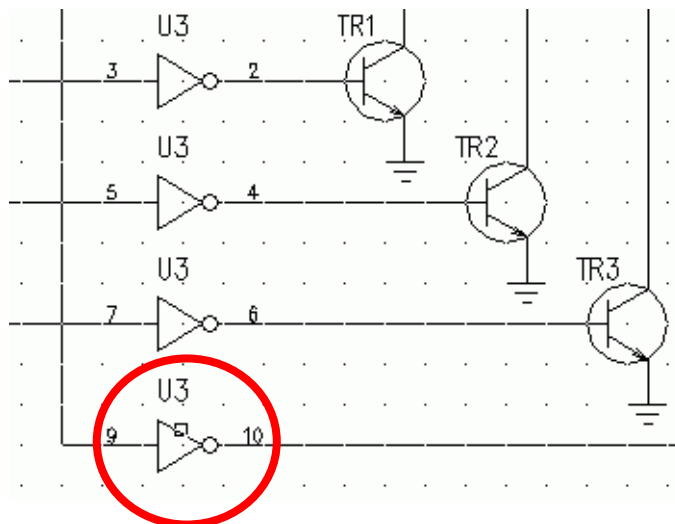
器具番号、端子番号の割付情報を変更します。

#### 【操作手順】

1. [電子回路]-[ゲート割付入力変更]を選択します。

コマンドラインに「ロジックシンボルを選択:」と表示されます。

2. 右図を参考にシンボルをクリックします。



3. ゲート割付入力変更ダイアログが表示されます。

#### 【割付確認内のアイコンの説明】

➡: 選択シンボルが割付けられている情報

✔: 他のシンボルに割付けられている情報

なし: 空いている情報

現在の選択割付を変更します。



4. 右図を参考に変更する情報を選択します。

選択行:5行目

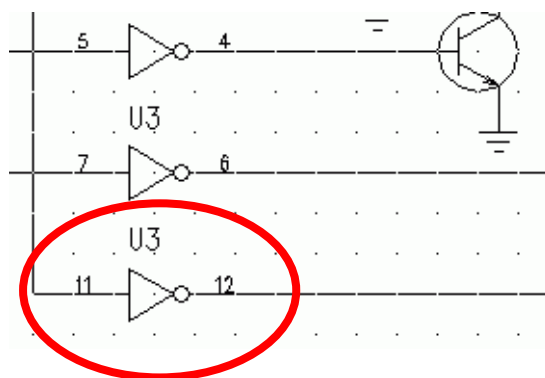
ロック状況  
:割付時にロックする

端子番号:11:12

5.  をクリックします。



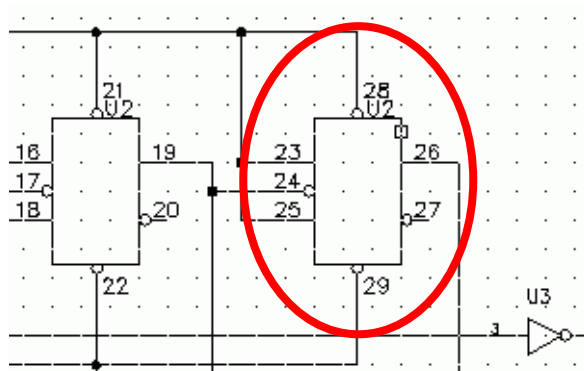
右図は変更結果です。



6. [電子回路]-[ゲート割付入力変更]を選択します。

コマンドラインに「ロジックシンボルを選択:」と表示されます。

7. 右図を参考にシンボルをクリックします。



8. ゲート割付入力変更ダイアログが表示されます。

器具番号を新規に作成し、割付を変更します。

**新規** をクリックします。

割付	種別	端子番号	アドレス	ロック
U2	SAMPLE...	23:24:25:26:27:6...	TEST01-...	
U2	SAMPLE...	16:17:18:19:20:2...	TEST01-...	
U2	SAMPLE...	8:9:10:11:12:13:14	TEST01-...	
U2	SAMPLE...	1:2:3:4:5:6:7	TEST01-...	

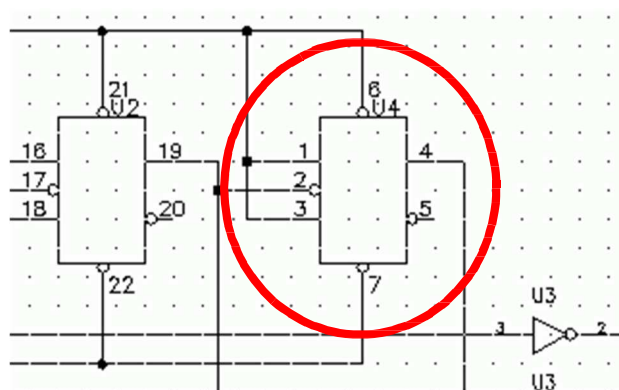
9. 割付状況に新たな器具番号が追加されます。

選択行:5行目

10. **変更** をクリックします。

割付	種別	端子番号	アドレス	ロック
U2	SAMPLE...	23:24:25:26:27:2...	TEST01-...	
U2	SAMPLE...	16:17:18:19:20:2...	TEST01-...	
U2	SAMPLE...	8:9:10:11:12:13:14	TEST01-...	
U2	SAMPLE...	1:2:3:4:5:6:7	TEST01-...	
U4	SAMPLE...	1:2:3:4:5:6:7	...	
U4	SAMPLE...	8:9:10:11:12:13:14	...	
U4	SAMPLE...	16:17:18:19:20:2...	...	
U4	SAMPLE...	23:24:25:26:27:2...	...	

右図は変更結果です。



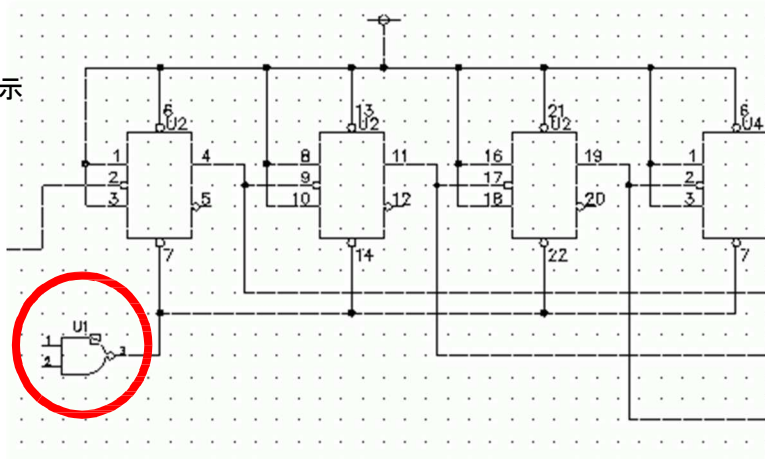
## 4-7-2. シンボル移動(配線付き)

## 【操作手順】

1. [シンボル]-[シンボル移動(配線付き)]を選択します。

コマンドラインに「シンボルを選択」と表示されます。

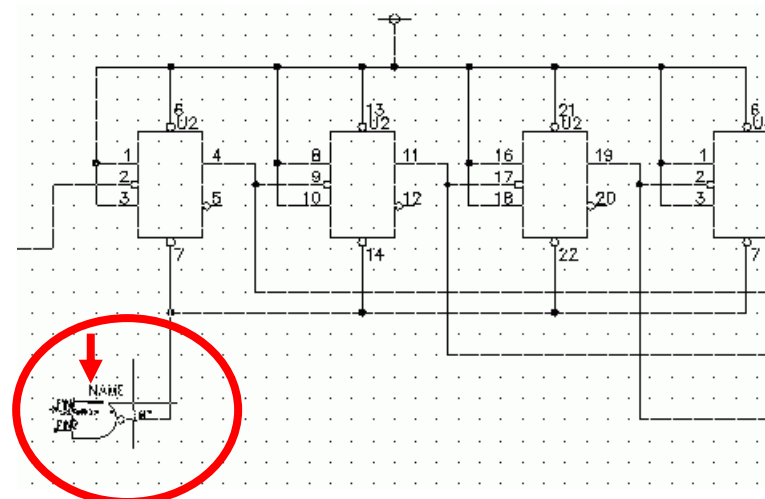
2. 右図を参考にシンボルを選択します。



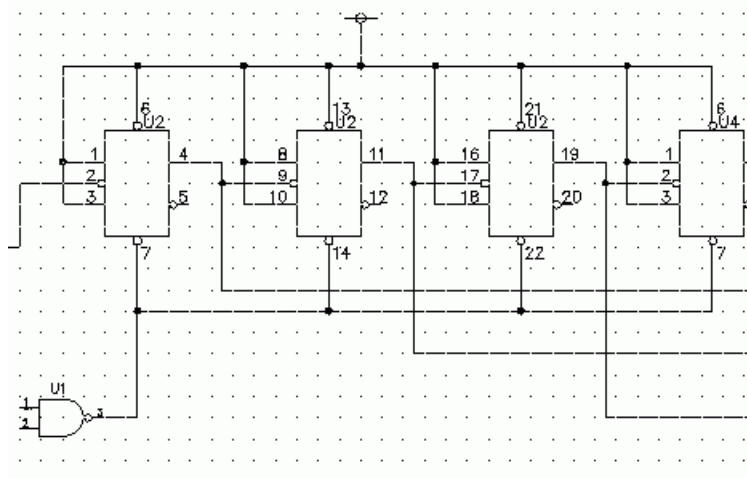
3. シンボルが配線と一緒に移動します。

※シンボルの配線付き移動は上下(垂直)または、左右(水平)に動かすことができます。

右図を参考に移動位置をクリックします。



右図は移動結果です。



これで、サンプル:TEST回路の完成です。

最後に、図面を保存してください。

[ファイル]-[上書き保存]もしくは[プロジェクト]-[編集集中ページを保存]で上書き保存します。

<<このページは白紙です。>>

# 5 章.図面作成練習

前章までを踏まえて新たなページと、簡単なTEST回路を作成します。

## 5-1. プロジェクト

プロジェクト内に新ページを追加します。

### 5-1-1. 新ページ作成

【操作例】

1. [プロジェクト]-[新ページ作成]を選択します。

新ページ作成ダイアログが表示されます。

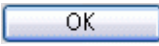


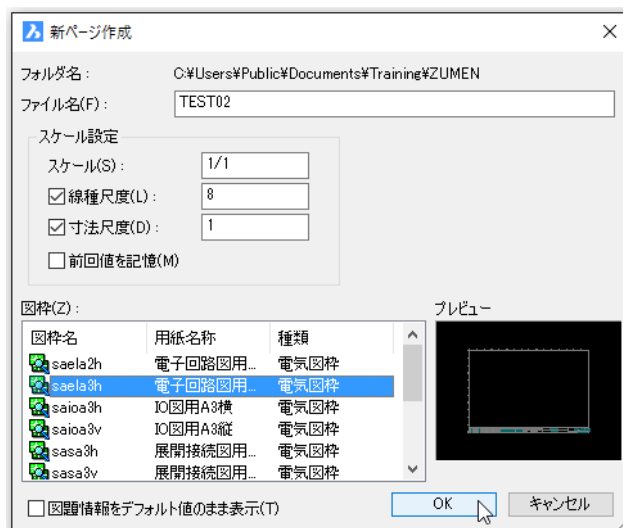
2. 新たにページを追加します。

ファイル名: TEST02

スケール: 1/1

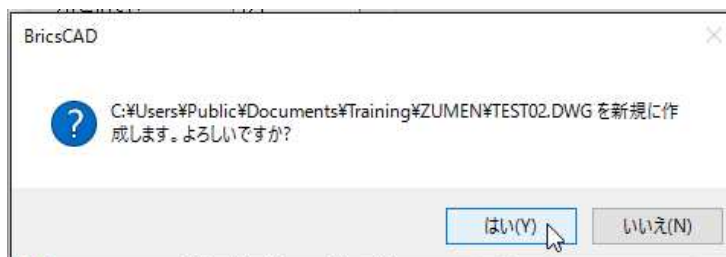
図枠: saela3h

3.  をクリックします。



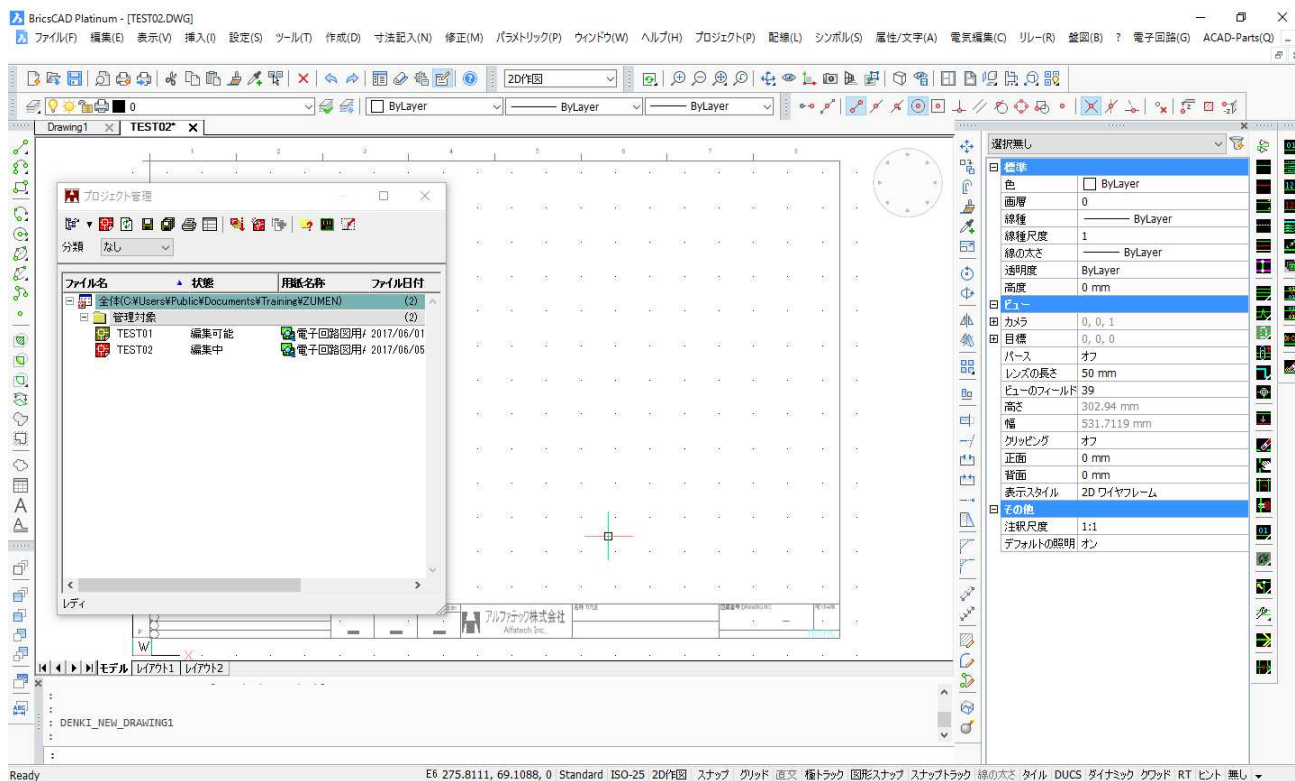
4. 確認のダイアログが表示されます。

 をクリックします。



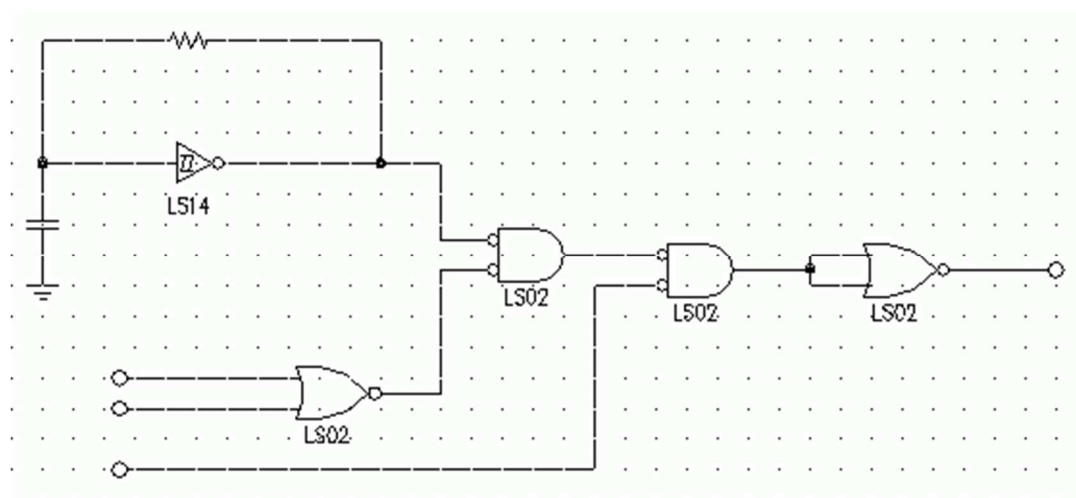


プロジェクト内に新たに「TEST02」が追加  
されます。



## 5-2. TEST回路作成

下記のようなTEST回路を作成します。



### 5-2-1. ロジックシンボル入力

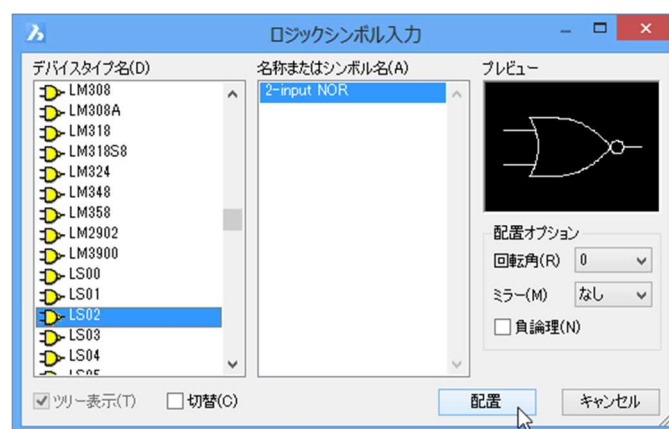
【操作手順】

1. [電子回路]-[ロジックシンボル入力]を選択します。

ロジックシンボル入力ダイアログが表示されます。

2. 下記のシンボルを選択します。

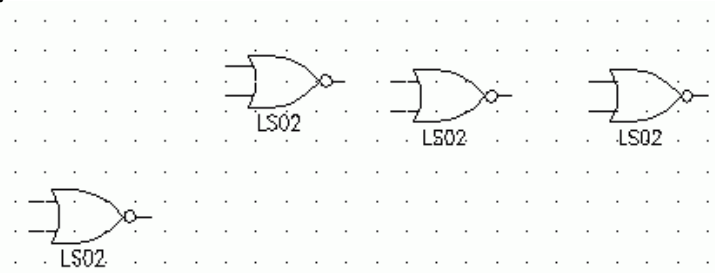
デバイスタイプ名:LS02  
 名称またはシンボル名  
 :2-input NOR



3.  をクリックします。

4. 右図を参考に連続して4つシンボルを配置します。

最後にEnterを押します。

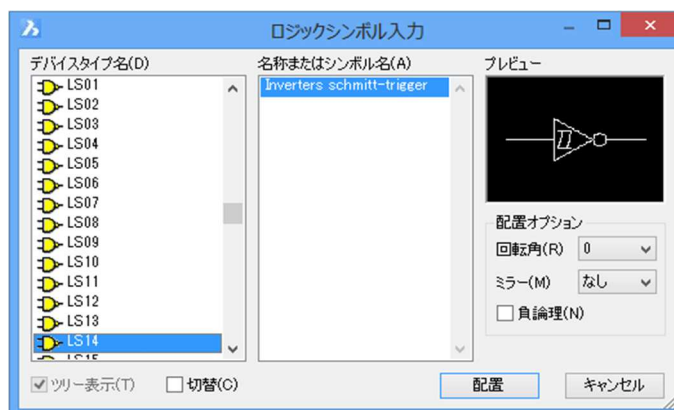


5. 再度、ロジックシンボル入力ダイアログが表示されます。

下記のシンボルを選択します。

デバイスタイプ名:LS14

名称またはシンボル名:  
Inverter schmitt-trigger

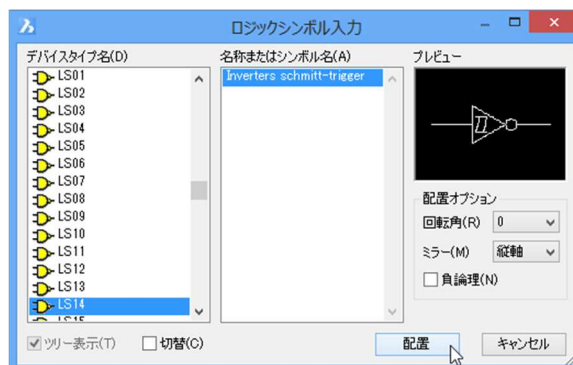


6. 配置オプションのミラーを [V] を押して、選択変更します。

ミラー:縦軸

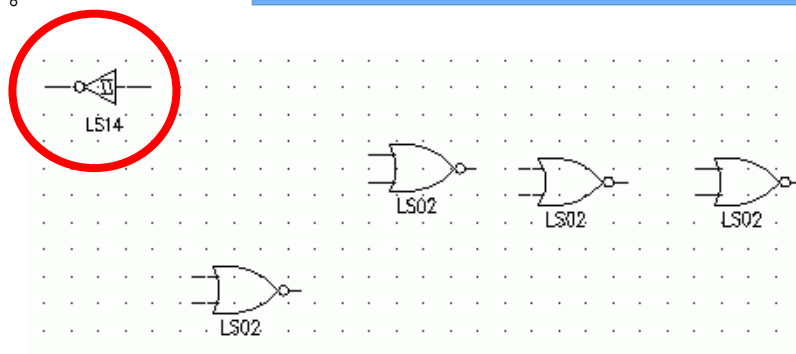


7. **配置** をクリックします。



8. 右図を参考に画面左上に配置します。

Enterを押します。



9. 再度、ロジックシンボル入力ダイアログが表示されます。  
下記のシンボルを選択します。

デバイスタイプ名:RESISTER

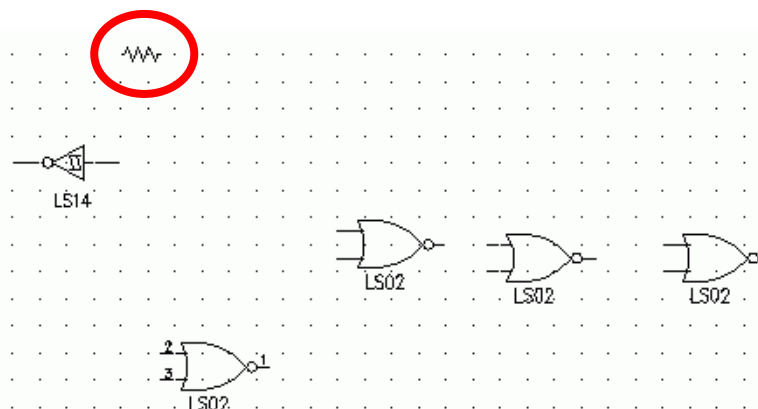
名称またはシンボル名  
:EL\_RESH



10. **配置** をクリックします。

11. 右図を参考に画面左上に配置します。

Enterを押します。



12. 再度、ロジックシンボル入力ダイアログが表示されます。

下記のシンボルを選択します。

デバイスタイプ名:CAPACITOR

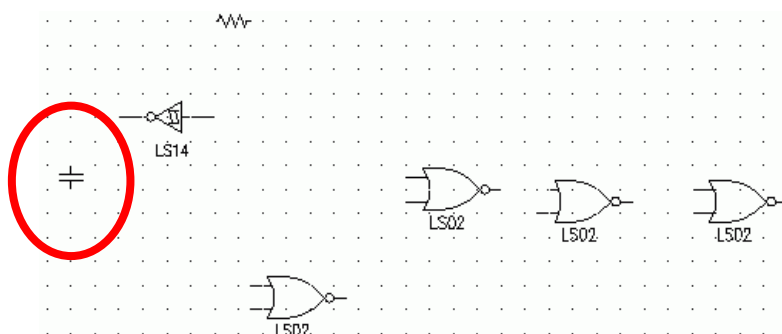
名称またはシンボル名  
:EL\_CAP

13. **配置** をクリックします。



14. 右図を参考に画面左上に配置します。

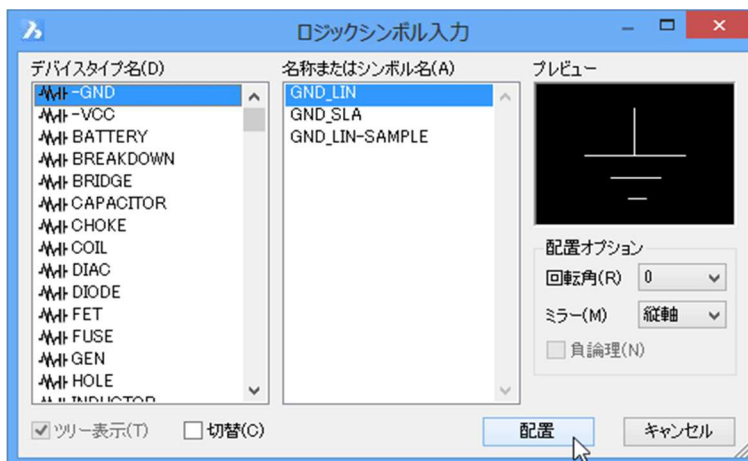
Enterを押します。



15. 再度、ロジックシンボル入力ダイアログが表示されます。  
下記のシンボルを選択します。

デバイスタイプ名 :-GND

名称またはシンボル名  
:GND\_LIN

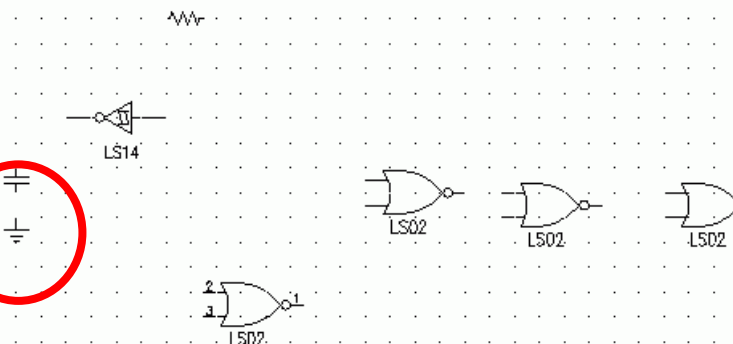
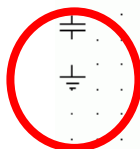


16. **配置** をクリックします。

17. 右図を参考に画面左側に配置します。  
Enterを押します。

18. 再度、ロジックシンボル入力ダイアログが表示されます。

**キャンセル** をクリックします。  
ロジックシンボル入力が終了します。



### 5-2-2. 外部端子配置

続いて外部端子を配置します。

#### 【操作手順】

1. [シンボル]-[端子シンボル配置]-[外部端子配置]を選択します。

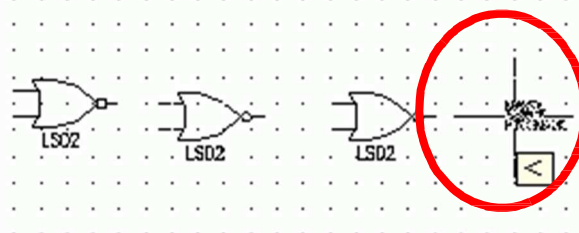
外部端子配置ダイアログが表示されます。

2. 配置する方向の **<** をクリックします。

**配置実行** をクリックします。




3. コマンドラインに「端子シンボル <OutCir3>配置位置を指定(戻る:リターン):」と表示されます。右図を参考に配置位置をクリックして指定します。



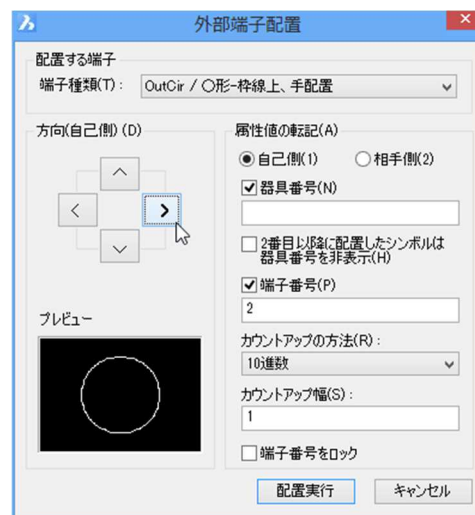
4. Enter を押します。

5. 再度、外部端子配置ダイアログが表示さ

れます。配置する方向の  をクリック

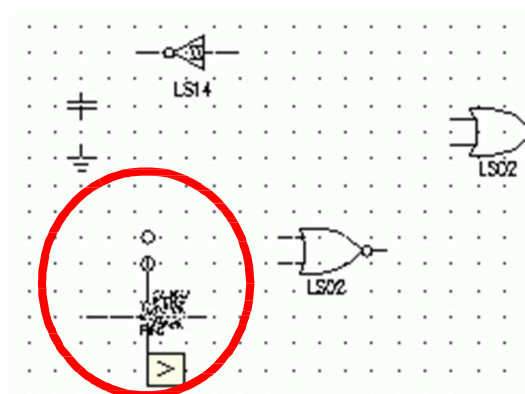
します。  
 をクリックします。

コマンドラインに「端子シンボル[OutCir4]  
配置位置を指定(戻る:リターン)」と表示  
されます。



6. 右図を参考に、上から順に連続して配置  
位置をクリックします。

7. Enterを押します。再度、外部端子配置  
ダイアログが表示されます。



8.  をクリックします。

外部端子配置が終了します。

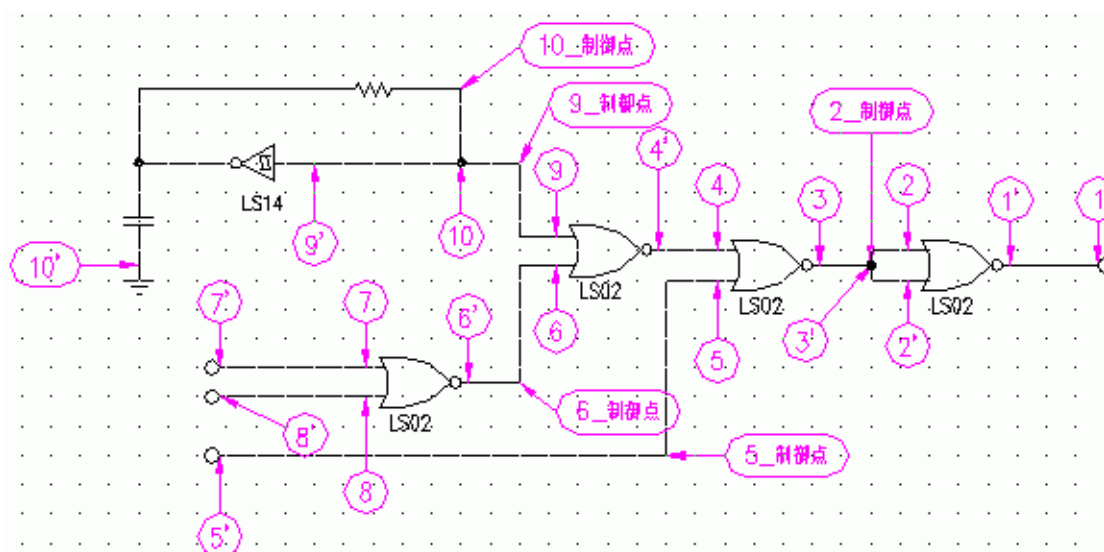
※端子種類を選択することもできます。

端子種類は[シンボル]-[システムシンボル  
登録]で登録されたシンボルが選択表示  
されます。



## 5-2-3. クイック配線入力

配置したシンボル間を配線で接続します。下記の図を参考に(1)から(10)までの配線を入力します。



## 【操作手順】

## ■真っ直ぐな配線の場合

- 1.[配線]-[クイック配線入力]を選択します。
- 2.コマンドラインに「1つ目の座標を指示[設定(S):]」と表示されます。(1)の端子を指定します。
- 3.コマンドラインに「2つ目の座標を指示[設定(S):]」と表示されます。(1')の端子を指定します。

## ■制御点を指定する場合

- 1.[配線]-[クイック配線入力]を選択します。
- 2.コマンドラインに「1つ目の座標を指示[設定(S):]」と表示されます。(2)の端子を指定します。
- 3.コマンドラインに「2つ目の座標を指示[設定(S):]」と表示されます。  
(2')の端子を指定します。
- 4.コマンドラインに「制御点を指示:」と表示されます。  
(2\_制御点)を指定します。

上記操作を踏まえて、残りの(3)-(3')から(10)-(10')までの配線を「クイック配線入力」コマンドで入力します。

## ※ (矢印スナップ)を表示したくない場合※

配線を入力するコマンドでは、シンボルにカーソルを近づけると (矢印スナップ) が自動的に表示されます。これは、確実に端子に配線を入力するためです。

(矢印スナップ)を表示したくない場合は、[SHIFT]キーを押しながら、カーソルを近づけなおすと矢印スナップが表示されません。

※ (矢印スナップ)が表示された状態で[SHIFT]キーを押しても、非表示になりません。

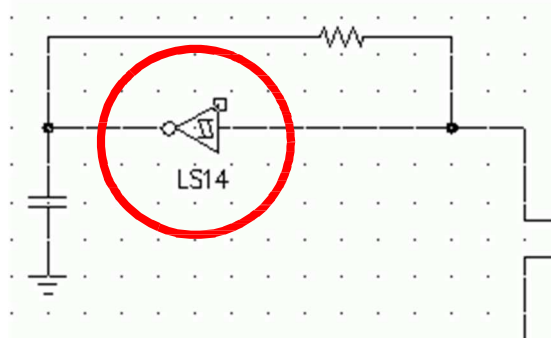
一旦シンボルの端子からカーソルを離し、(矢印スナップ)を非表示の状態にして、[SHIFT]キーを押しながら、再度カーソルをシンボルに近づけてください。

## 5-2-4. シンボル回転・ミラー

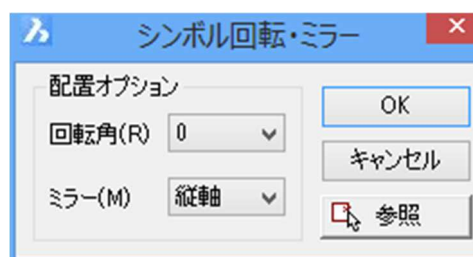
図面に配置済みのシンボルの向きを変更します。

## 【操作手順】

1. [電子回路]-[シンボル回転・ミラー]を選択します。  
コマンドラインに「シンボルを選択してください」と表示されます。
2. 右図を参考にシンボルをクリックして、選択します。
3. シンボル回転・ミラーダイアログが表示されます。



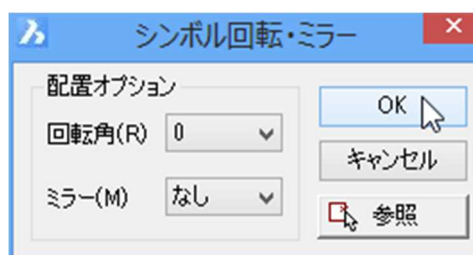
ダイアログ内には現在の配置状態が表示されます。



4. 下記のように変更します。

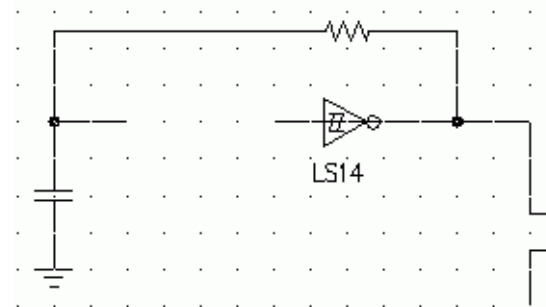
ミラー:なし

 をクリックします。

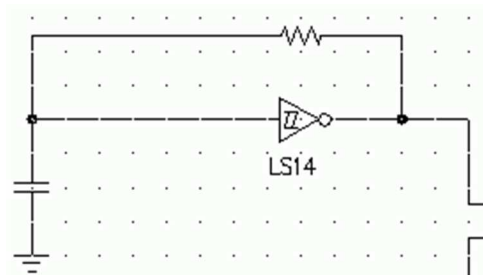


5. シンボルのミラー設定が解除され、シンボルが登録されている本来の向きになります。

※シンボルのミラー、回転は挿入基点が基点となります。



6. Enterを押します。シンボル回転・ミラーコマンドが終了します。





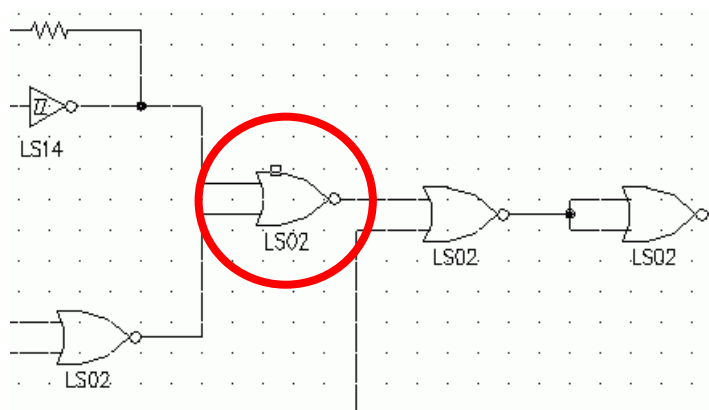
## 5-2-5. 論理反転

図面内に配置済みのシンボルの正論理・負論理を反転させる方法を説明します。

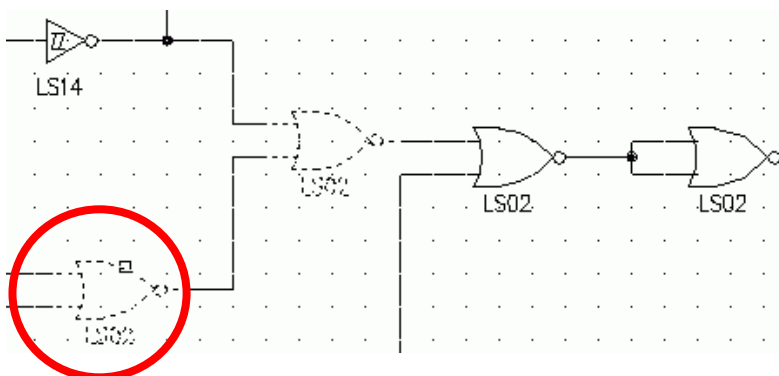
- ※反転させるシンボルは、先に[電子回路]-[シンボルグループ化]-[正負論理シンボル]コマンドでグループ化を行う必要があります。
- ※ACAD-ELOPの提供シンボルはすでにグループ化されています。

## 【操作手順】

1. [電子回路]-[論理反転]を選択します。コマンドラインに「図形を選択」と表示されます。
2. 右図を参考にシンボルをクリックして選択します。

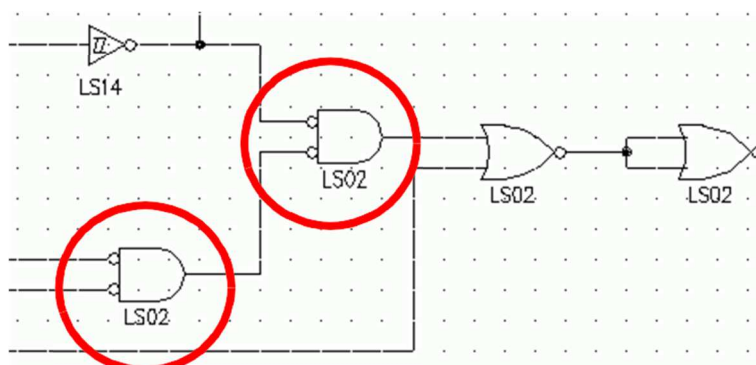


3. 連続選択できますので、続けて右図を参考にシンボルをクリックして選択します。



4. Enterを押します。

選択したシンボルの論理が反転します。



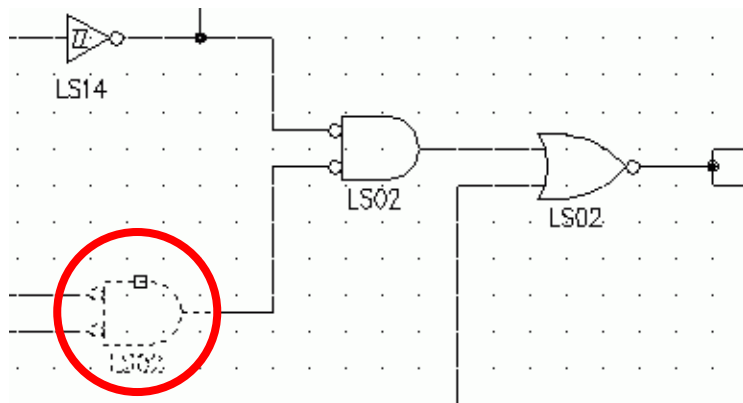
## 5-2-6. ゲートスワップ

図面に配置済みのゲートシンボルを入れ替える手順を説明します。

## 【操作手順】

1. [電子回路]-[ゲートスワップ]を選択します。コマンドラインに「1つ目のロジックシンボルを選択 :」と表示されます。

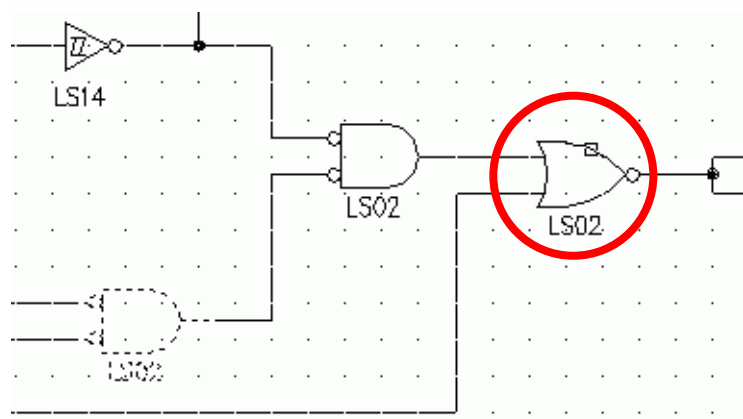
2. 右図を参考にシンボルをクリックして選択します。



3. コマンドラインに「2つ目のロジックシンボルを選択 :」と表示されます。

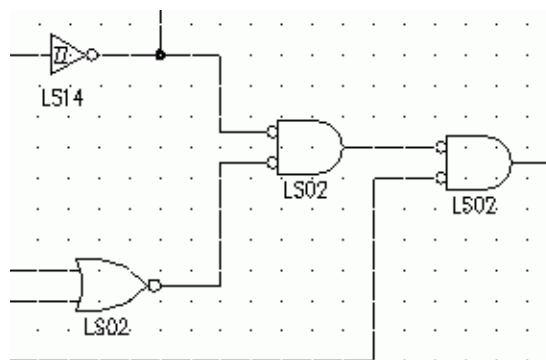
右図を参考にシンボルをクリックして選択します。

選択した2つのゲートシンボルが入れ替わり(スワップ)ます。



4. Enterを押してコマンドを終了します。

右図はスワップ結果です。



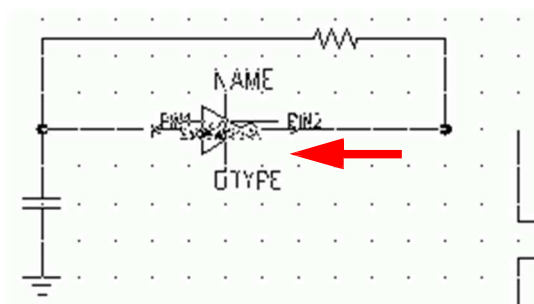
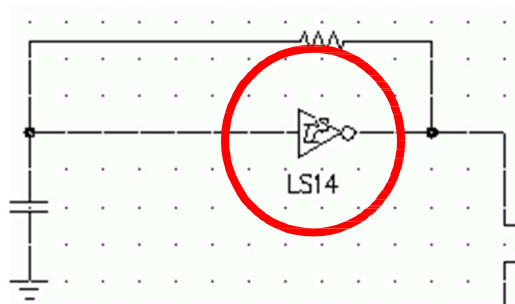
## 5-2-7. シンボル移動(配線付き)

配線と一緒にシンボルを移動する手順を説明します。

本コマンドは、シンボルのみを選択しますが、シンボル単体の移動ではなく、シンボルのPINにつながる配線が接続されたままの状態でも移動します。

## 【操作手順】

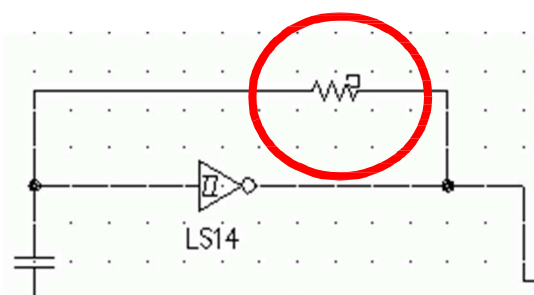
1. [配線]-[シンボル移動(配線付き)]を選択します。コマンドラインに「シンボルを選択 :」と表示されます。
2. 右図を参考にシンボルを選択します。
3. シンボルを左側に移動し、移動位置をクリックします。



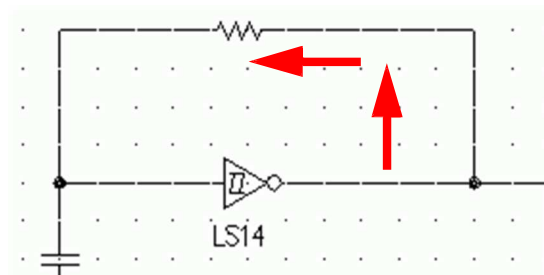
4. [配線]-[シンボル移動(配線付き)]を選択します。

コマンドラインに「シンボルを選択:」と表示されます。

5. 右図を参考にシンボルを選択します。



6. シンボルを上、左側に移動し、移動位置をクリックします。



## 5-3. パターン作成

パターン登録/入力方法を説明します。

パターン作成方法は2通りあります。1つは一時的にパターンを覚えて配置する方法。

もうひとつはパターンをブロックとして登録し他のマシンでも共通に使用する方法です。

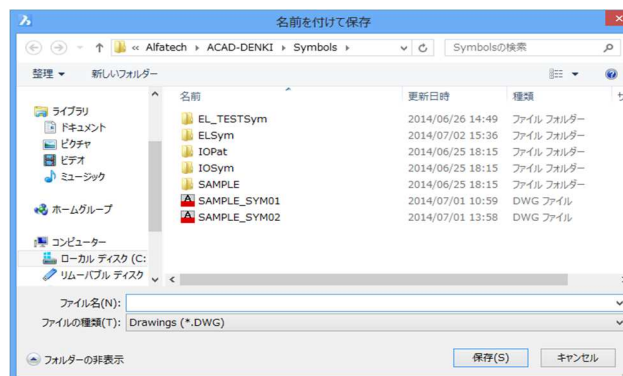
ここでは共通に登録する方法を説明します

### 5-3-1. パターン登録(共通)

【操作例】

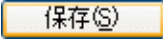
1. [シンボル]-[パターン登録]-[共通]を 選択します。

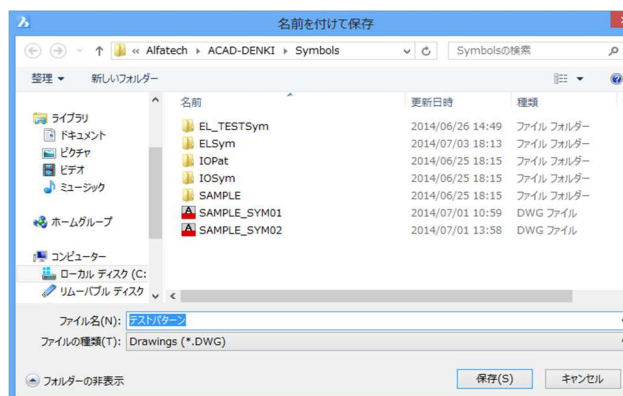
ファイルを選択ダイアログが表示されます。



2. ファイル名を入力します。

ファイル名:テストパターン

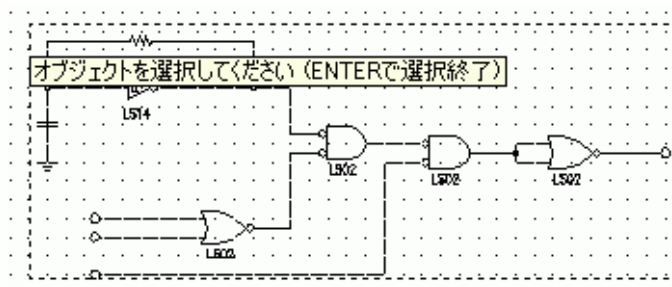
3.  をクリックします。



4. コマンドラインに「図形を選択」と表示されます。

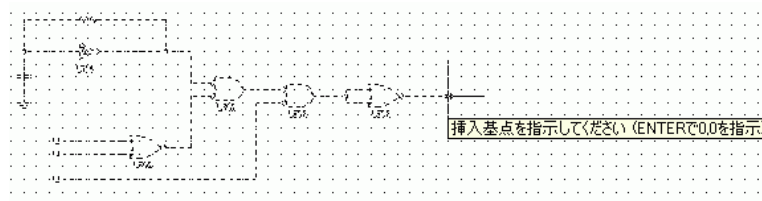
TEST回路をすべて囲みます。

Enterを押します。



5. コマンドラインに「挿入基点を指示」と表示されます。

右図を参考に挿入基点位置をクリックして指示します。



一瞬、左上にブロック書き出しプレビューが表示され、パターン登録が終了します。

## 5-3-2. パターン入力(共通)

## 【操作例】

1. [シンボル]-[パターン入力]-[共通]を選択します。

ブロック入力ダイアログが表示されます。

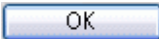
5-3-1.パターン登録(共通)で登録したパターンが確認できます。

2. テストパターンをダブルクリックします。

パターン入力の設定ダイアログが表示されます。ここでは、カウントアップは行いません。

3. 下記のように設定します。

選択:  器具番号を空にする

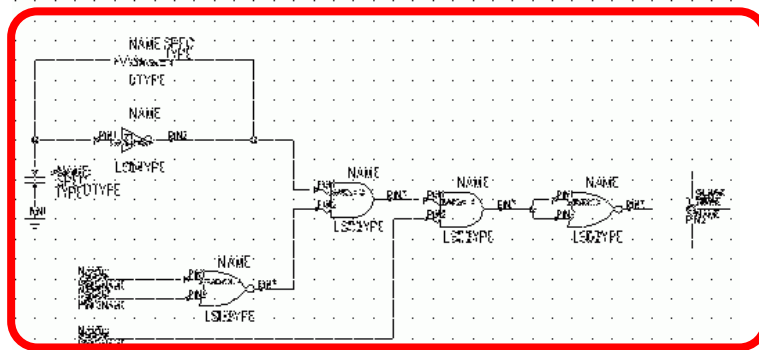
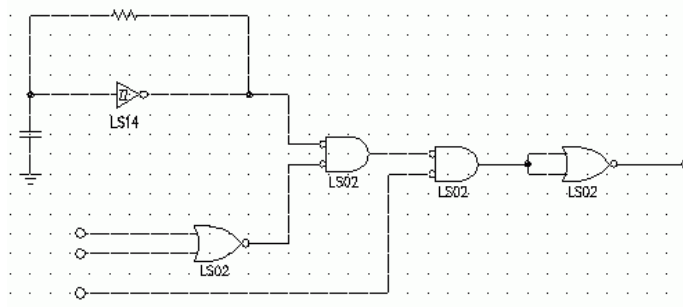
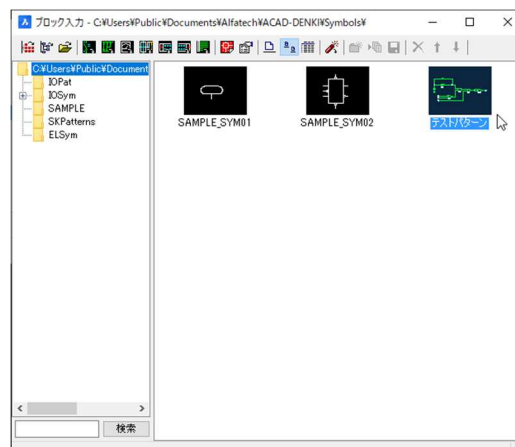
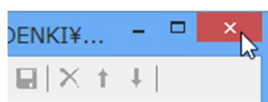
4.  をクリックします。

5. コマンドラインに「基点を指定 または [連続(M)]」と表示されます。

右図を参考に配置位置をクリックして指示します。

6. 再度、ブロック入力ダイアログが表示されます。

 を押して終了します。



## 5-4. 信号名(線番)入力

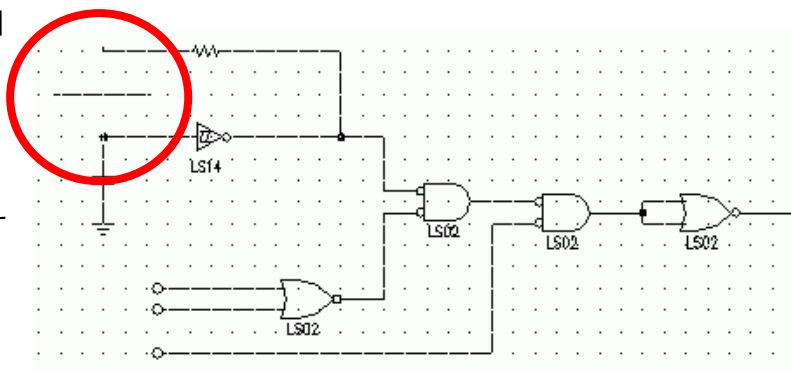
信号名(線番)を配線に入力する手順を説明します。

### 5-4-1. EL個別信号名(線番)入力

【操作手順】

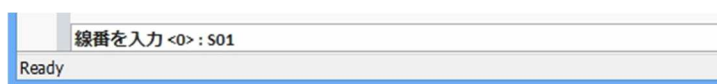
1. [電子回路]-[個別信号名(線番)入力]を選択します。  
コマンドラインに「EL個別線番の配置位置を指示 [設定(S)] :」と表示されます。

右図を参考に、信号名(線番)を入力する配線上の位置をクリックします。



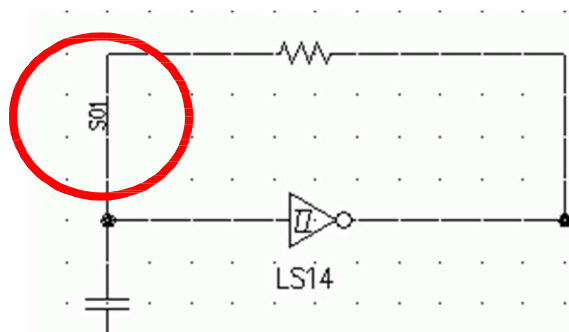
2. コマンドラインに「線番を入力<0> : s01」と表示されます。

入力: S01

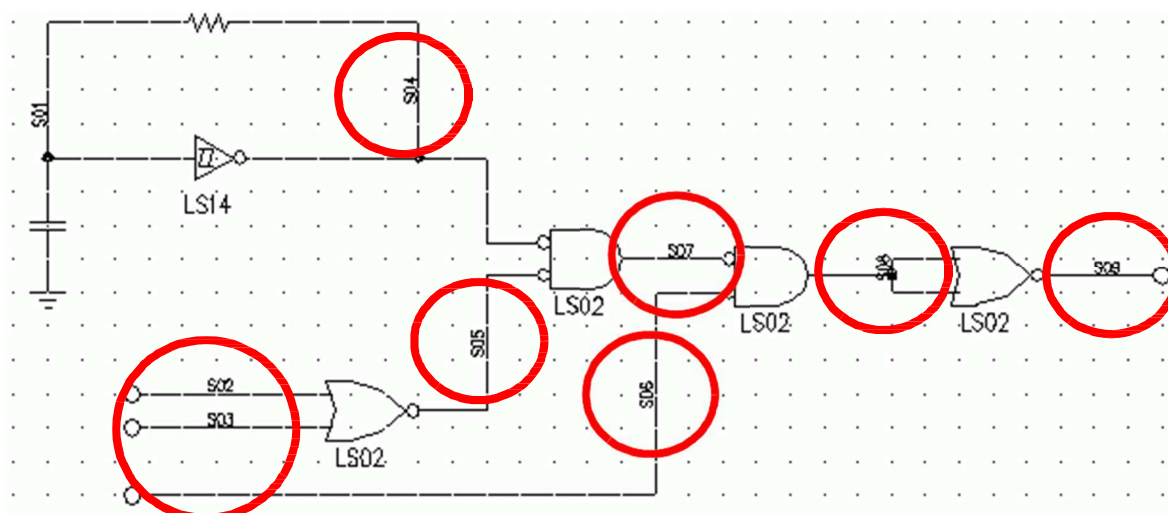


3. Enterを押します。

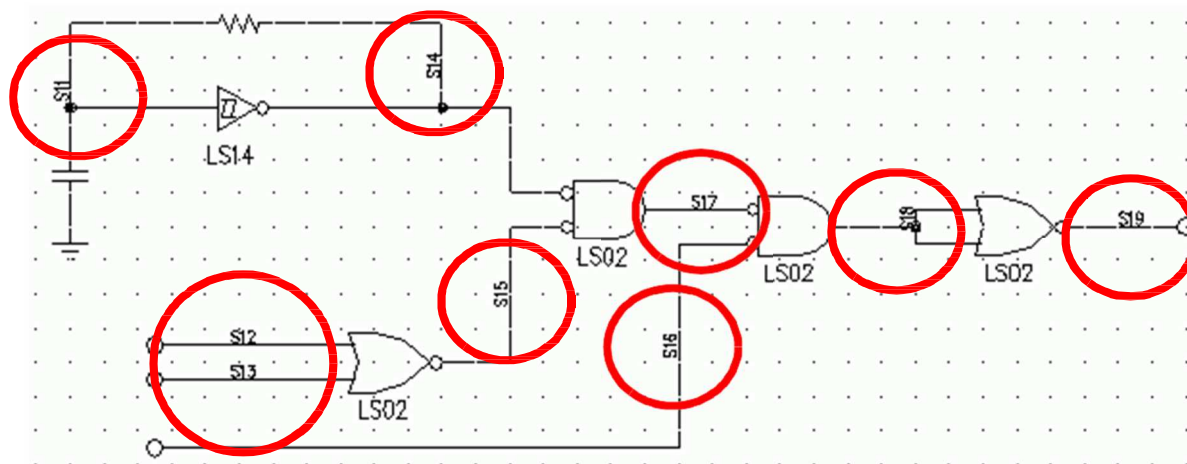
右図のように、「S01」が配線に反映されます。



4. 同様の操作で続けて、信号名(線番)「S02」から「S09」までを入力します。(下図参照)。



5. 同様の操作で続けて、信号名(線番)「S11」から「S19」までを入力します(下図参照)。



6. 最後はEnterを押してコマンドを終了します。

## 5-5. 自動処理

ここでは器具番号端子番号自動割付後にネット出力をする処理を説明します。

### 5-5-1. 器具番号、端子番号自動割付

【操作手順】

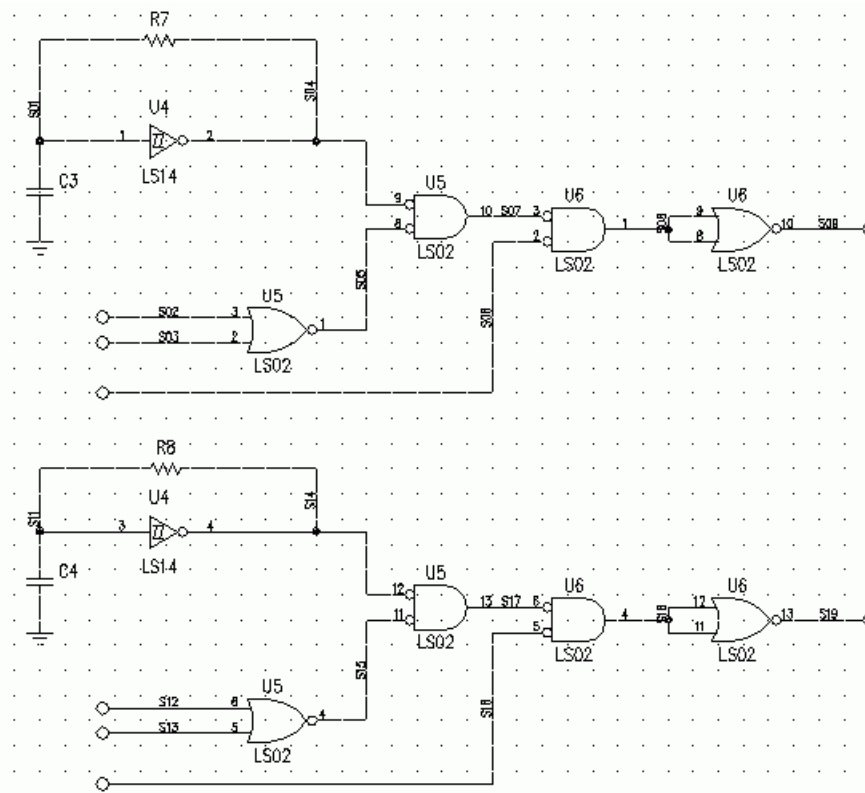
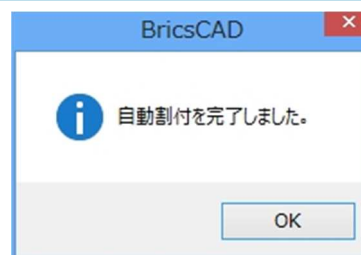
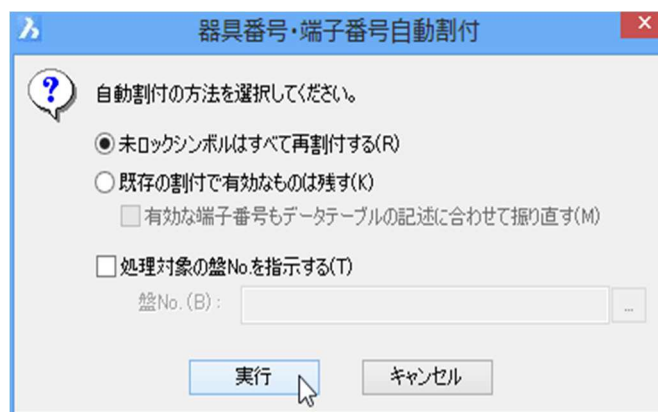
1. [電子回路]-[器具番号、端子番号自動割付]を選択します。器具番号、端子番号自動割付ダイアログが表示されます。

2.  をクリックします。

3. 自動割付完了のダイアログが表示されます。

 をクリックします。

下図は反映結果です。



※自動割付はプロジェクト内で行われます。

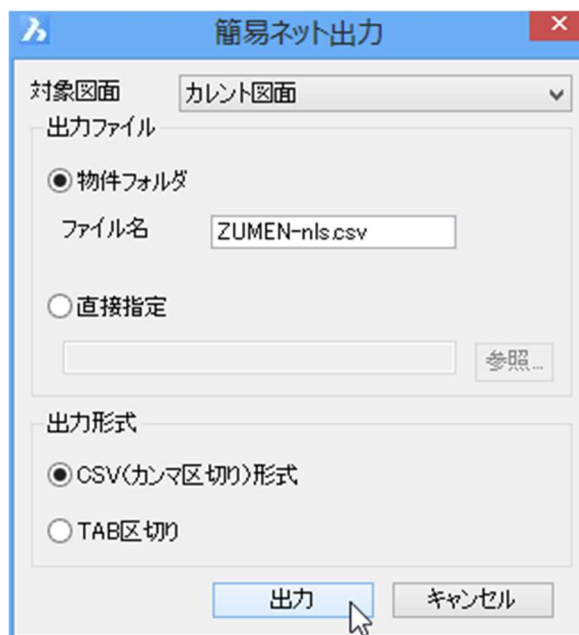


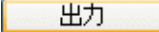
## 5-5-2. 簡易ネット出力

【操作手順】

1. [電子回路]-[ネット出力]-[簡易ネット出力]を選択します。

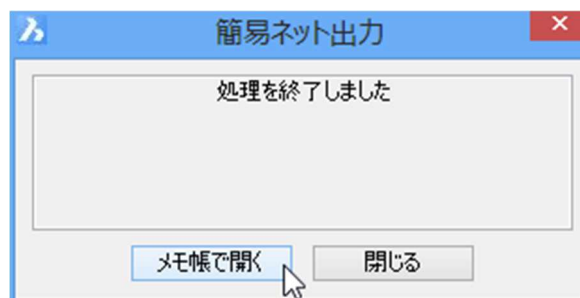
簡易ネット出力ダイアログが表示されます。



2.  をクリックします。

3. 処理終了のダイアログが表示されます。

 をクリックします。



4. 右図は出力結果です。

確認後にメモ帳を終了します。

※出力順は、線番シボルのページ座標順(座標は、図枠のアドレスソート順)になります。

ただし、電源コモンは最後尾の行になります。




## 5-5-3. Telesis ネット出力

## 【操作手順】

1. [電子回路]-[ネット出力]-[Telesisネット出力] を選択します。

簡易ネット出力ダイアログが表示されます。

2.  をクリックします。



3. 処理終了のダイアログが表示されます。

 をクリックします。



4. 右図は出力結果です。

確認後にメモ帳は終了します。

※Telesis フォーマットのネットリストです。パッケージ記述部とデータ記述部に分かれます。

出力順は、線番シンボルのページ-座標順(座標は、図枠のアドレスソート順)。ただし、電源コモンは最後尾の行になります(線番としては、「VCC」、「GND」等)。

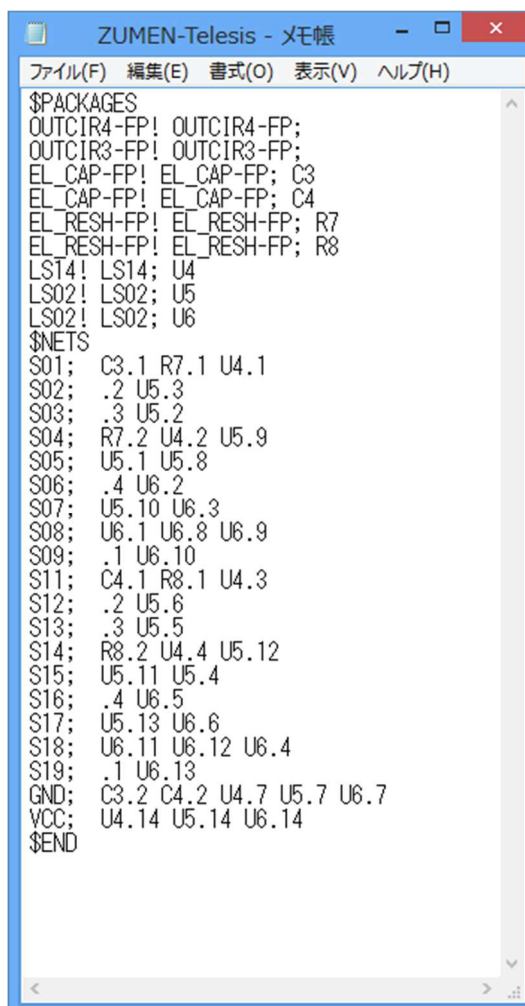
## [パッケージ記述部]

ヘッダ:\$PACKAGES/データ:1行1器具番号 DTYPE名+'!'+<SP>+DTYPE名+';'+<SP>+器具番号

## [データ記述部]

ヘッダ:\$NETS/データ:1行1ネット 線番(信号名称)+';'+<SP>+<SP>+器具番号+'.'+端子番号+<SP>+器具番号+'.'+端子番号+<SP>+...

終了記述 \$END



電子回路オプショントレーニングマニュアル

---

2021年11月 第 1 版発行

2024年12月 第 4 版発行

発行者

**図研アルファテック**株式会社

<https://www.alfatech.jp/>

---