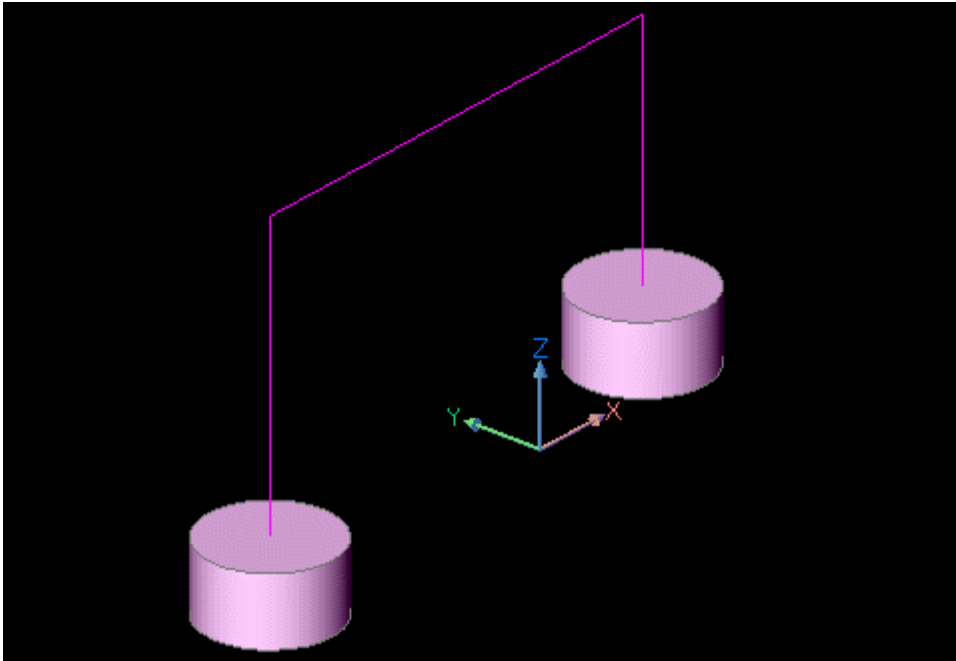
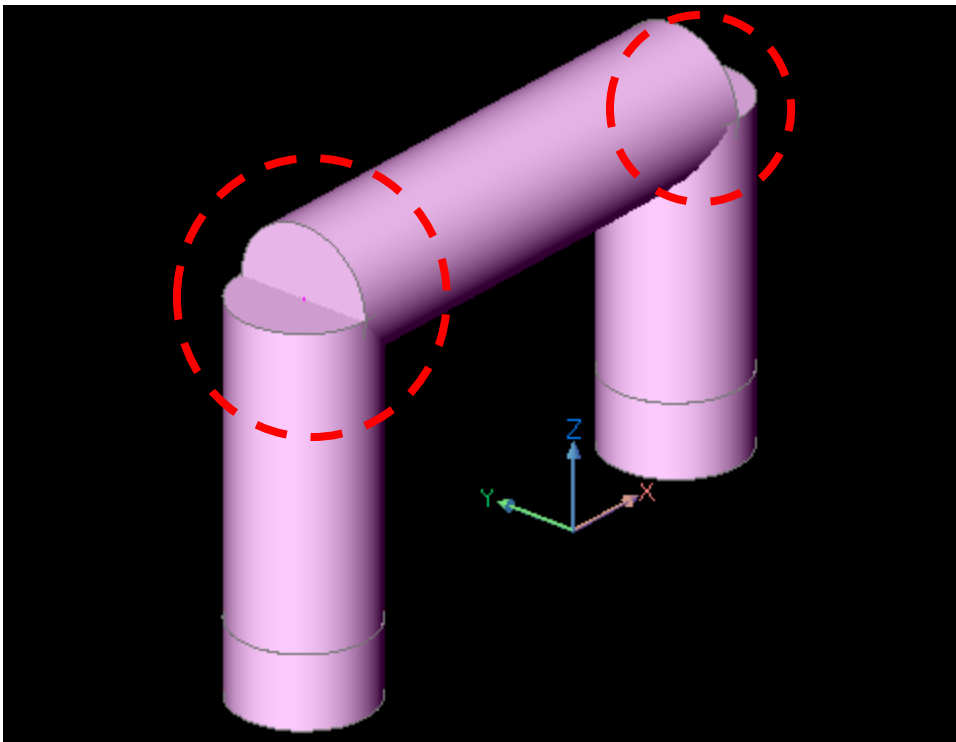


■隙間を埋め、一括でソリッド生成を行うスイープ方法について

下記の図を用いてご説明致します。



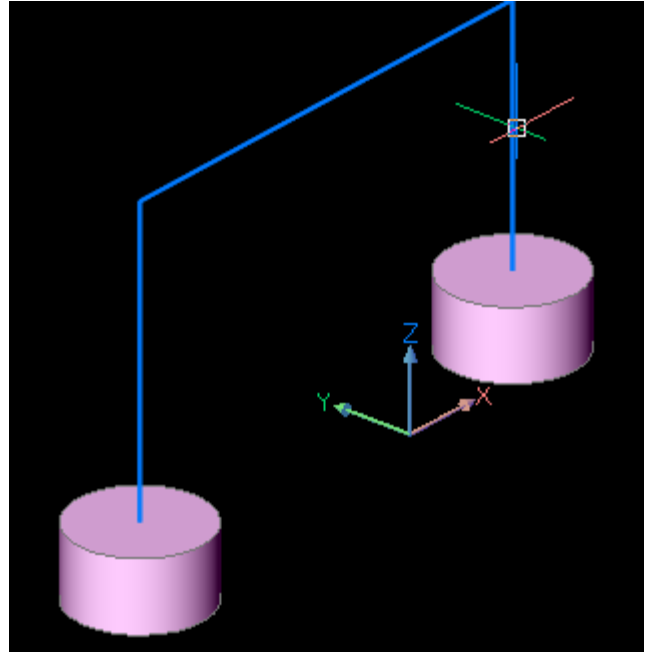
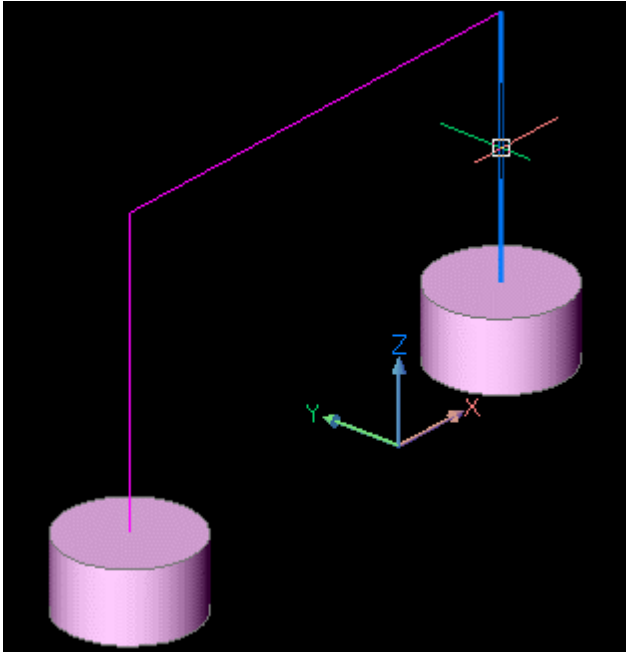
指定するスイープのパスが3本の線分で構成されている為、現状、スイープ操作を各線分毎に行う必要がございます。また、実行後は端点の部分で隙間が生じてしまいます。



隙間なく、かつ一括でスイープを実行するには、3本の線分を結合します。

1. メニュー内[修正]-[結合]をクリックします。
※コマンドラインへ「一括結合する元図形、または、複数の図形を選択:」と表示されます。
2. スイープを行う対象の線分を複数選択し、Enter を押下します。
実施後に選択すると、1つの3Dポリラインとして結合されている事が確認できます。

左の画像が線分結合前、右の画像が線分結合後です。



3. メニュー内[モデル]-[3D ソリッド]-[スイープ]をクリックします。
※コマンドラインへ「プロファイル図形を選択:」と表示されます。
4. 左上の円を選択し、Enter を押下します。
※コマンドラインへ「スイープ経路を選択するか、平行(A)/基点(B)/回転方向(T):」と表示されます。
5. 結合した 3D ポリラインをクリックし、Enter を押下すると下図のように作成されます。

