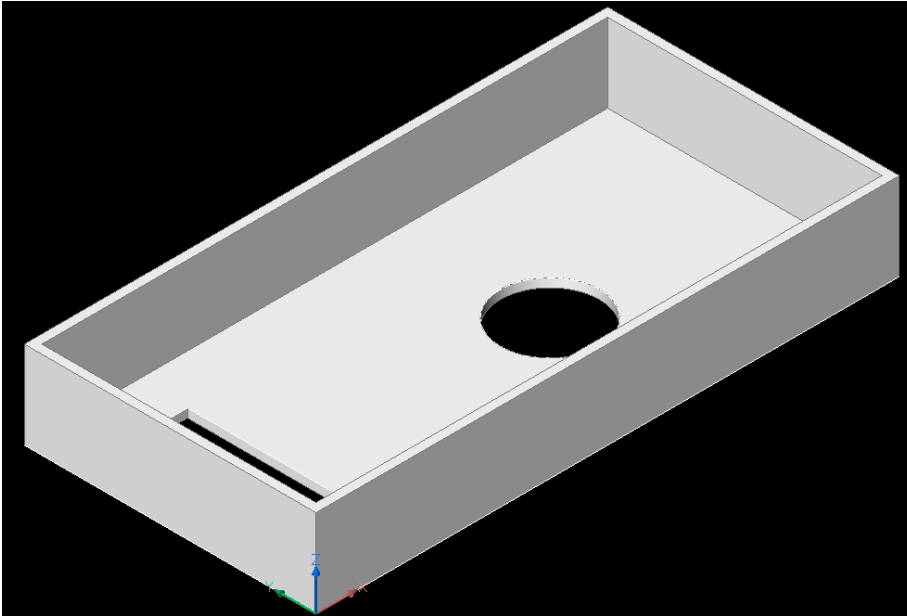


■3D ソリッドから 2D 図面を作成する手順につきまして

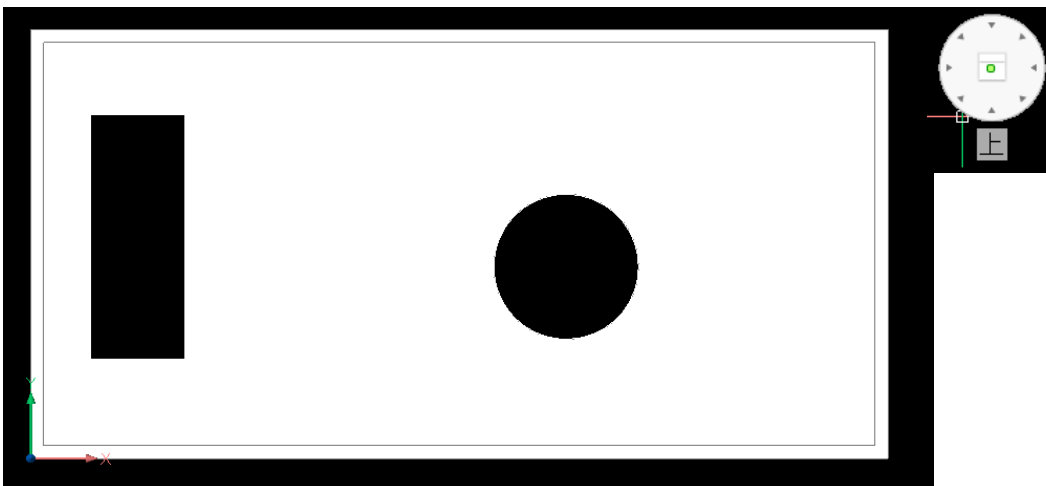
※本例では見やすくするため

3D ソリッドの LookFrom 「上」面を 2D 図面にしている手順を説明しています。

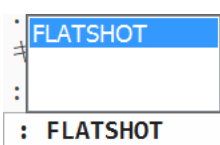
1. 図面データを開きます。



2. LookFrom 「上」を表示します。



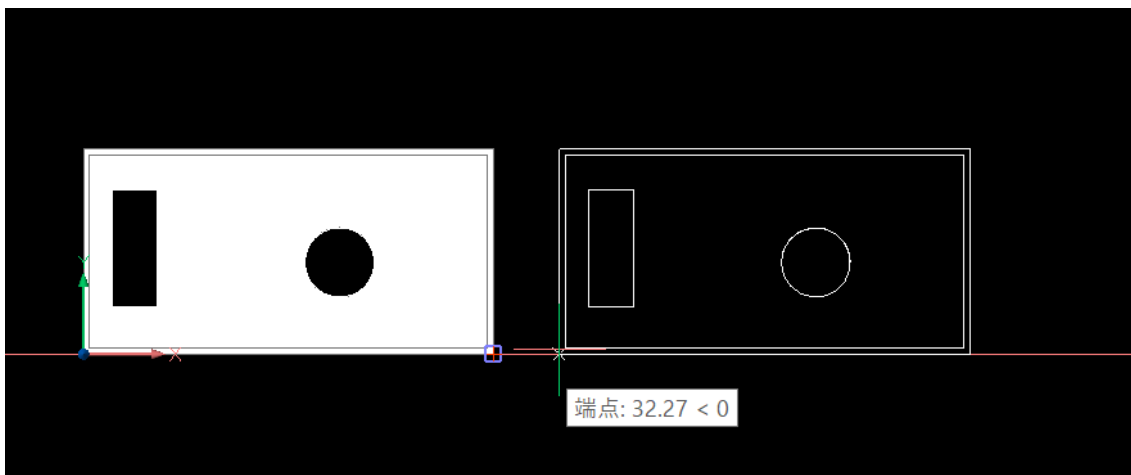
3. [コマンドライン]に‘FLATSHOT’と入力し、[ENTER]を押します。



4. [フラットショット]ダイアログが表示されますので設定を行い[OK]ボタンをクリックします。
※本例では下記の設定で行っています。



5. ブロックとして挿入する基点を指示します。



6. X方向の尺度を指示します。
※本例では'1'と指示しています。
[コーナー(C)] <1.000000>:

7. Y 方向の尺度を指示します。

※本例では'1'と指示しています。

Y-方向の尺度: <Y=X (1.000000)>:

8. 回転角度を指示します。

※本例では'0'と指示しています。

回転角度 <0>:

9. 3D ソリッドの LookFrom 「上」面を 2D 図面として作成できたことを確認します。

