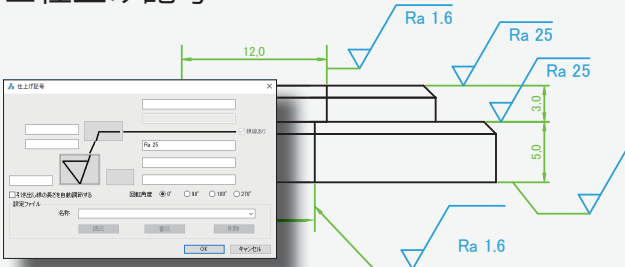




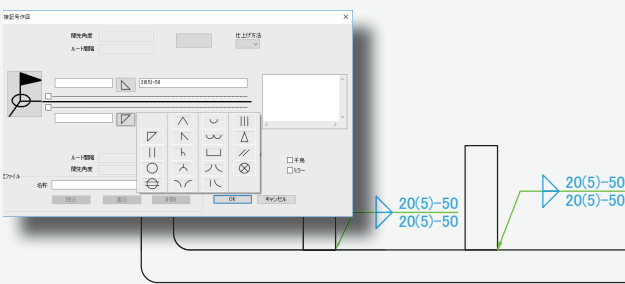
# MechaTool2021

BJ-MechaTool は BricsCAD / AutoCAD を優れた操作性と抜群のコストパフォーマンスのメカニカル CAD に変身させるアドオンツールです。

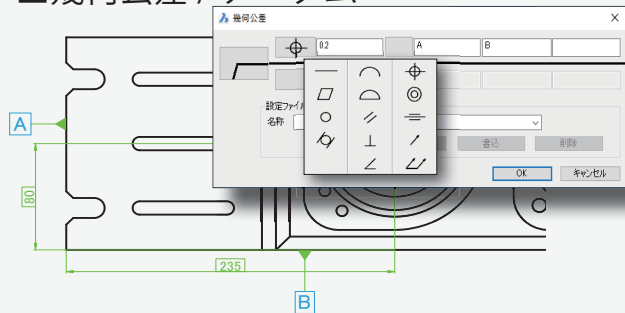
## ■仕上げ記号



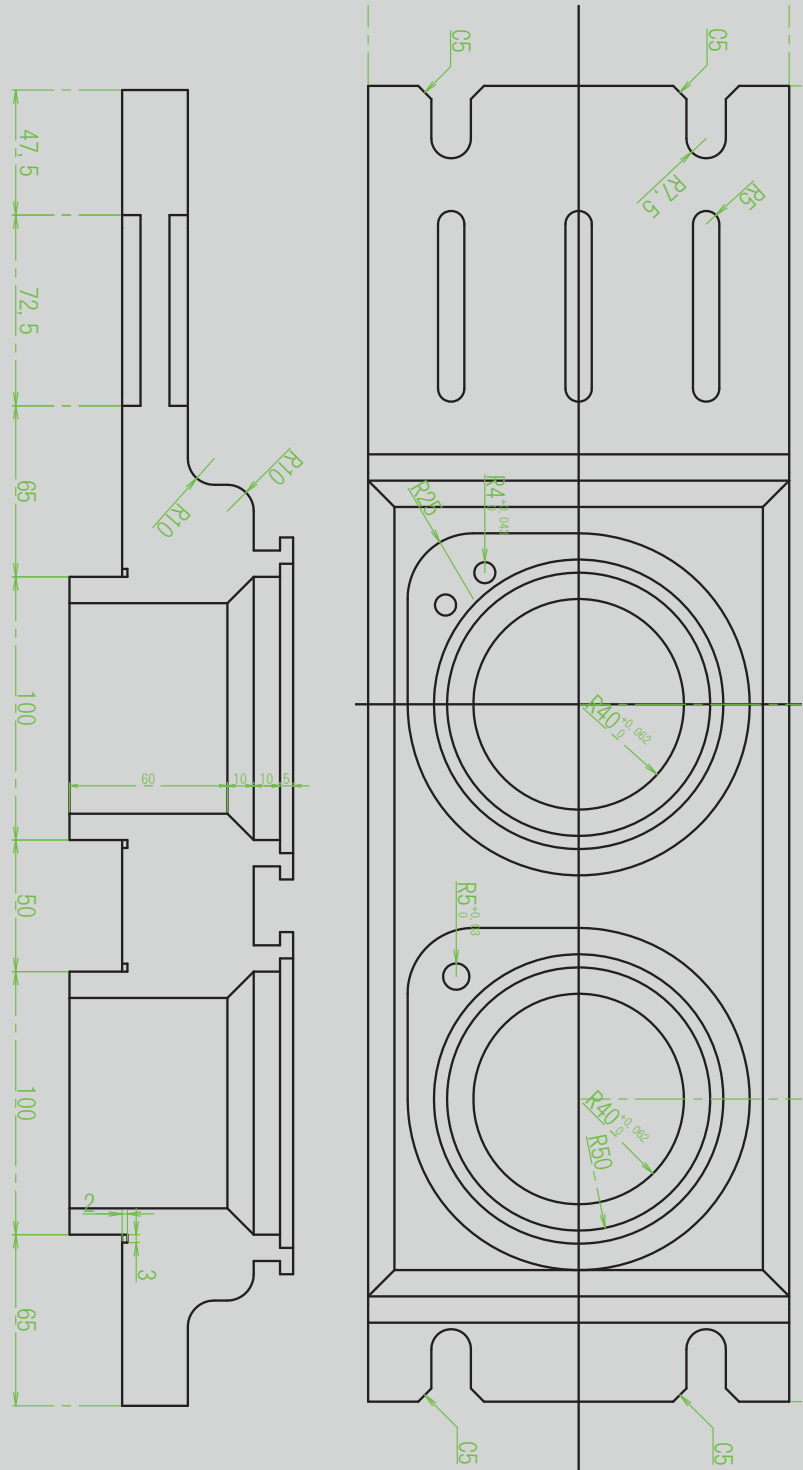
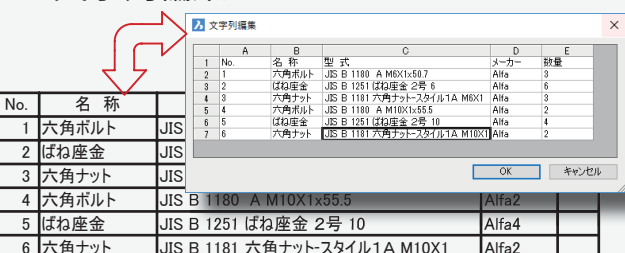
## ■溶接記号



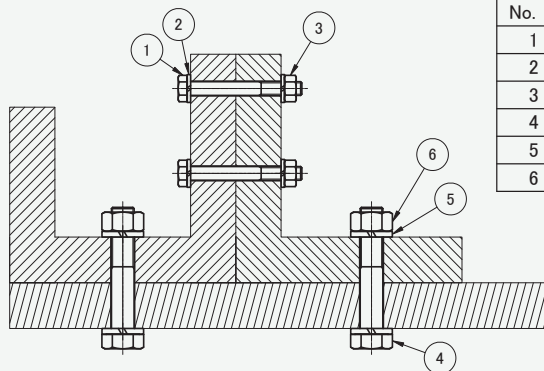
## ■幾何公差 / データム



## ■文字列編集



## ■バルーンと部品表の連携



No.	名称	型式	メーカー	数量
1	六角ボルト	JIS B 1180 A M6X1x50.7	Alfa	2
2	ばね座金	JIS B 1251 ばね座金 2号 6	Alfa	4
3	六角ナット	JIS B 1181 六角ナット-スタイル1A M6X1	Alfa	2
4	六角ボルト	JIS B 1180 A M10X1x55.5	Alfa	2
5	ばね座金	JIS B 1251 ばね座金 2号 10	Alfa	4
6	六角ナット	JIS B 1181 六角ナット-スタイル1A M10X1	Alfa	2



## BJ-MechaTool コマンド一覧

### ■ BJ ファイル

- 新ページ作成
- 表題・尺度・図枠変更
- 図枠作成・編集
- 尺度対応更新

### ■ バルーン部品表

- バルーン作図
- バルーン表リンク設定
- 複数部品表
- 部品表更新
- バルーン更新

### ■ 記号

- 仕上げ記号
- 溶接記号
- 溶接表示
- 幾何公差
- データム

## 体験版！

30日間無料で試用できます。

<https://www.bj-soft.jp>

### ■ BJ ツール

- 破線入力
- 一点鎖線入力
- 二点鎖線入力
- 長方形
- 中心線
- 補助線 (水平・垂直)
- 補助線 (角度線入力)
- 補助線 (オフセット)
- 補助線 (分割)
- 補助線 (マトリクス)
- 補助線 (削除)
- 補助線 (補助線のライン化)
- 線分切断
- 線分を引出線に変換
- JIS 寸法 (C面取り寸法)
- JIS 寸法 (はめあい寸法)
- 異尺
- 文字入力
- コメント入力
- 多言語コメント追記
- 文字列編集
- [ ] 入力
- 文字列複写
- 文字プロパティ一括変更
- 文字高さクイック変更
- 文字列分割
- 文字列整列
- 取り消し線
- 属性・文字の検索 / 置換
- 表枠作成・変更
- 文字ファイルインポート
- 文字列長自動短縮
- 繰り返し編集 (複写・移動・回転)
- 片側・対象ストレッチ
- BJ-M 環境設定

## ライセンス形態 / 価格 ※別途ベース CAD(BricsCAD か AutoCAD) が必要です。

■ スタンドアロンライセンス： ¥60,000 (税別) ※スタンドアロンはライセンス認証時に管理者権限でのインターネット接続が必要です。

■ ネットワークライセンス： ¥105,000 (税別) ※ネットワークは別途ネットワークライセンス管理サービス (FlexNet) が必要です。

## 導入後のサポート

サポートサービスはソフトウェアバージョンアップ並びにメールによる Q&A を実施しております。また効率化のためのカスタマイズ開発のご支援も行っております。

ユーザーサポートページはこちら <https://www.bj-soft.jp>

## 動作環境

- 対応 CAD：AutoCAD 2019～2021 / BricsCAD V19～V21(※)
- OS：Windows10(32/64bit) 64bit 推奨
- CPU：Intel Core i5 3GHz 以上、または、これと完全互換のもの
- RAM：8GB 以上

※ AutoCAD 2020/BricsCAD V21 以降は Windows10 32bit には対応していません。

※記載の製品名は各会社の商標または登録商標です。  
※改良のため予告なしに仕様の一部を変更することがあります。

## 図研アルファテック株式会社

お問い合わせ・ご用命は下記へ  
Mail : sales@bj-soft.jp

本社： 大阪市淀川区西中島 2-14-6 新大阪第 2 ドイビル 5F  
TEL：06-6300-0306 FAX：06-6300-0321

関東支社： 神奈川県横浜市都筑区茅ヶ崎中央 32-11 センター南ビル 6F  
TEL：045-482-7061 FAX：045-482-7062

名古屋営業所：愛知県名古屋市中区丸の内 2-19-32 Pinetree ビル 3F  
TEL：052-201-9550

2020.12