

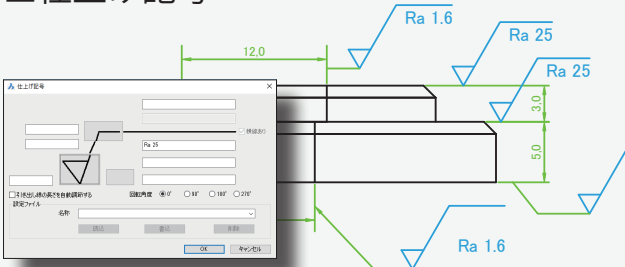


# 機械設計

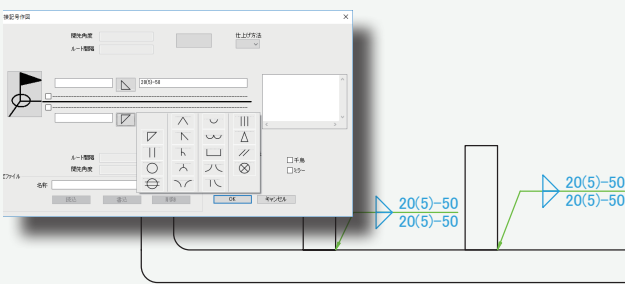
# MechaTool

BJ-MechaTool は BricsCAD / AutoCAD を優れた操作性と抜群のコストパフォーマンスのメカニカル CAD に変身させるアドオンツールです。

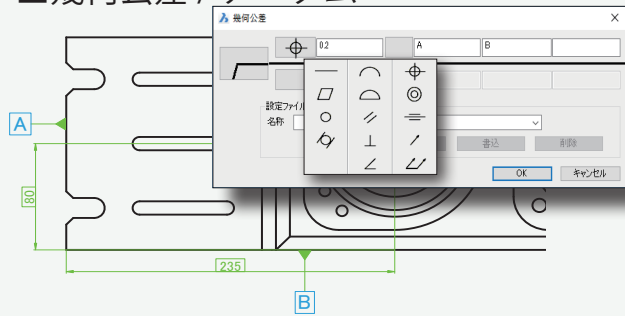
## ■仕上げ記号



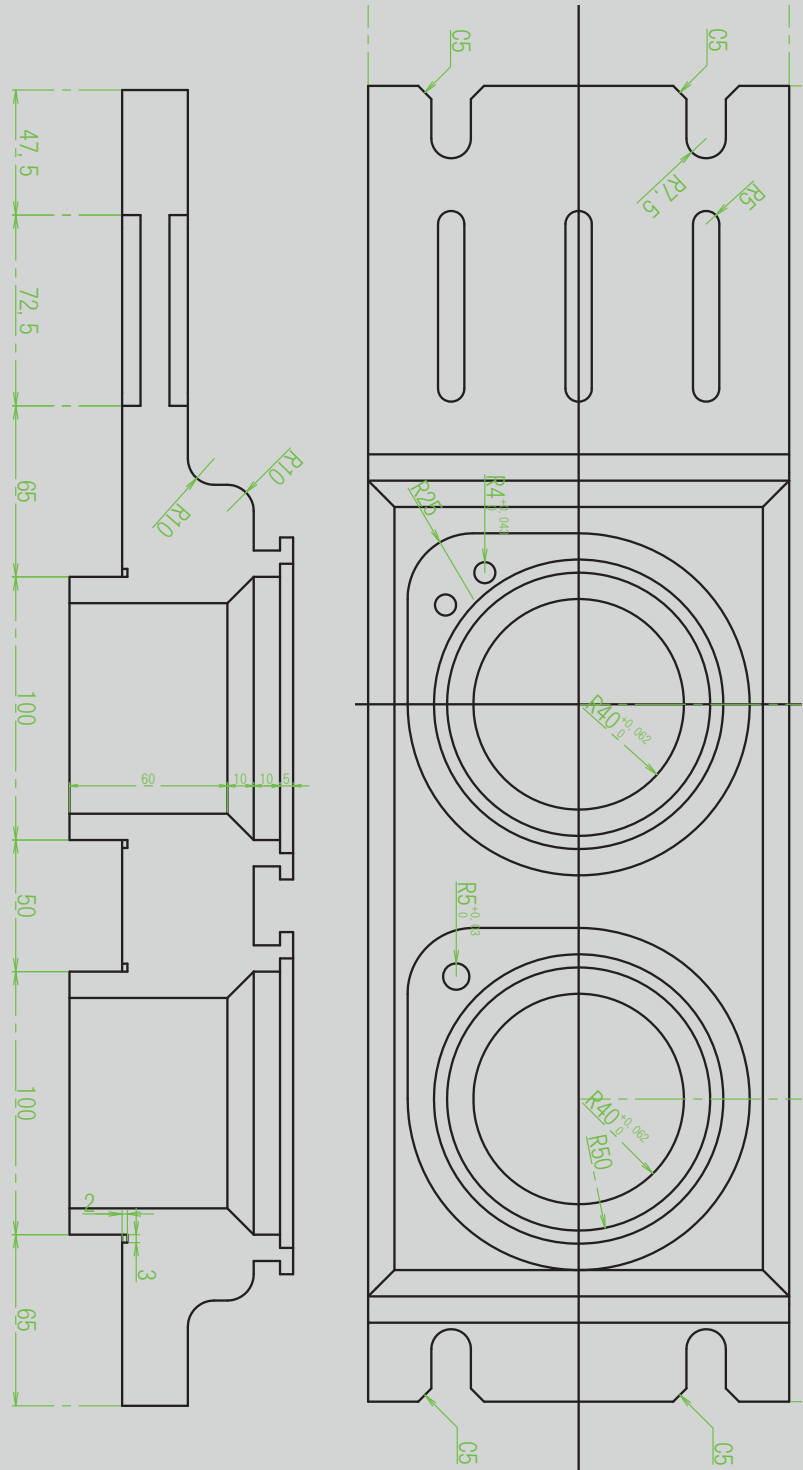
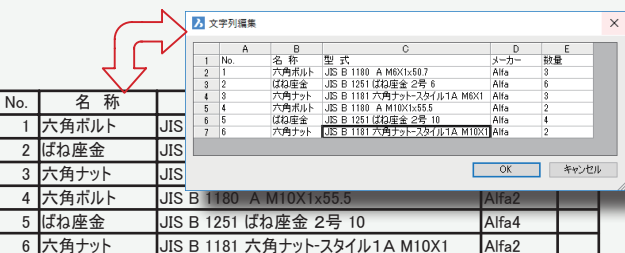
## ■溶接記号



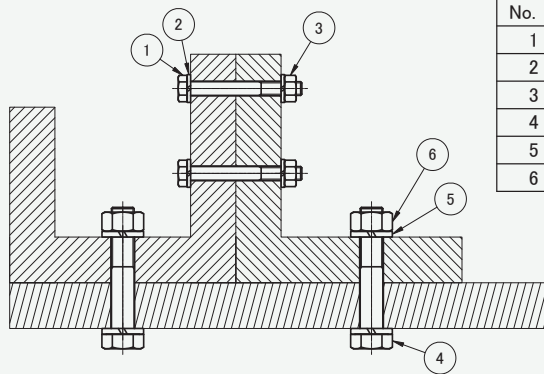
## ■幾何公差 / データム



## ■文字列編集



## ■バルーンと部品表の連携



No.	名称	型式	メーカー	数量
1	六角ボルト	JIS B 1180 A M6X1x50.7	Alfa	2
2	ばね座金	JIS B 1251 ばね座金 2号 6	Alfa	4
3	六角ナット	JIS B 1181 六角ナット-スタイル1A M6X1	Alfa	2
4	六角ボルト	JIS B 1180 A M10X1x55.5	Alfa	2
5	ばね座金	JIS B 1251 ばね座金 2号 10	Alfa	4
6	六角ナット	JIS B 1181 六角ナット-スタイル1A M10X1	Alfa	2



## BJ-MechaTool コマンド一覧

### ■ BJ ファイル

- 新ページ作成
- 表題・尺度・図枠変更
- 図枠作成・編集
- 尺度対応更新

### ■ バルーン部品表

- バルーン作図
- バルーン表リンク設定
- 複数部品表
- 部品表更新
- バルーン更新

### ■ 記号

- 仕上げ記号
- 溶接記号
- 溶接表示
- 幾何公差
- データム

## 体験版！

30 日間無料で試用できます。

<http://www.bj-soft.jp>

### ■ BJ ツール

- |               |                  |                    |                 |                     |
|---------------|------------------|--------------------|-----------------|---------------------|
| - 破線入力        | - 補助線 (角度線入力)    | - JIS 寸法 (C 面取り寸法) | - 文字列複写         | - 文字ファイルインポート       |
| - 一点鎖線入力      | - 補助線 (オフセット)    | - JIS 寸法 (はめあい寸法)  | - 文字プロパティ一括変更   | - 文字列長自動短縮          |
| - 二点鎖線入力      | - 補助線 (分割)       | - 異尺               | - 文字高さクイック変更    | - 繰り返し編集 (複写・移動・回転) |
| - 長方形         | - 補助線 (マトリクス)    | - 文字入力             | - 文字列分割         | - 片側・対象ストレッチ        |
| - 中心線         | - 補助線 (削除)       | - コメント入力           | - 文字列整列         | - BJ-M 環境設定         |
| - 補助線 (水平・垂直) | - 補助線 (補助線のライン化) | - 多言語コメント追記        | - 取り消し線         |                     |
|               | - 線分切断           | - 文字列編集            | - 属性・文字の検索 / 置換 |                     |
|               | - 線分を引出線に変換      | - [ ] 入力           | - 表枠作成・変更       |                     |

## ライセンス形態 / 価格

※別途 BricsCAD Classic/Pro/Platinum か AutoCAD が必要です。

■ スタンドアロンライセンス： ¥ 60,000 (税別)

※スタンドアロンはライセンス認証時に管理者権限でのインターネット接続が必要です。

■ ネットワークライセンス： ¥ 105,000 (税別)

※ネットワークは別途ネットワークライセンス管理サービス (FlexNet) が必要です。

## 導入後のサポート

サポート (サブスクリプション) はソフトウェアバージョンアップ並びにメールによる Q&A を実施しております。また効率化のためのカスタマイズ開発のご支援も行っております。

ユーザーサポートページはこちら <http://www.bj-soft.jp>

## 動作環境

- OS : Windows 7 SP1(32/64bit)、Windows8、Windows8.1(32/64bit)、Windows10(32/64bit)
- CPU : Intel Core i5 以上
- RAM : 4GB 以上
- BricsCAD V17 以上 (Classic/Pro/Platinum)、AutoCAD2017 以上に対応

※記載の製品名は各会社の商標または登録商標です。

※改良のため予告なしに仕様の一部を変更することがあります。

## 図研アルファテック株式会社

お問い合わせ・ご用命は下記へ  
Mail : [sales@alfatech.jp](mailto:sales@alfatech.jp)

本社： 大阪市淀川区西中島 2-14-6 新大阪第 2 ドイビル 5F  
TEL : 06-6300-0306 FAX : 06-6300-0321

関東支社： 神奈川県横浜市都筑区茅ヶ崎中央 32-11 センター南ビル 6F  
TEL : 045-482-7061 FAX : 045-482-7062

名古屋営業所：愛知県名古屋市中区丸の内 2-19-32 Pinetree ビル 3F  
TEL : 052-201-9550